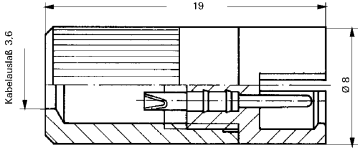

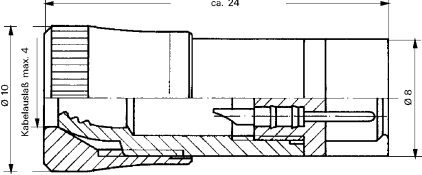

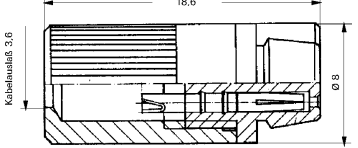

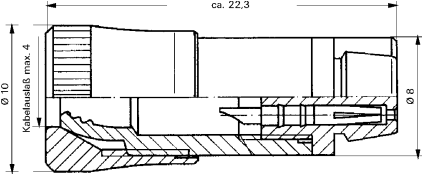

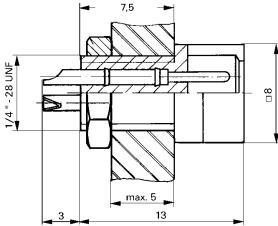

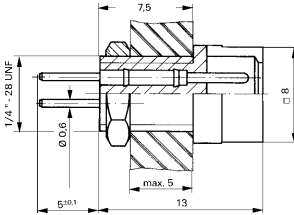

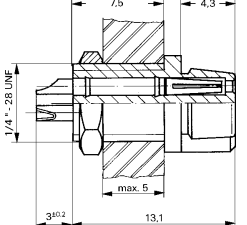

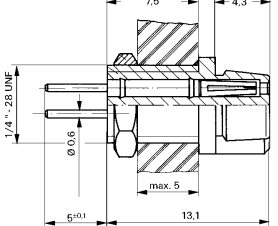
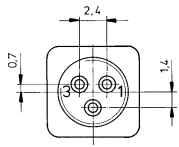
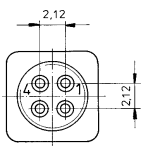
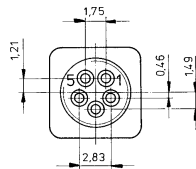


## Serie 719

Bezeichnung	Maßzeichnung (Maße in mm)	Polzahl	Bestellnummer
<b>Kabelstecker ohne Zugentlastung</b> 		3 4 5	83-09-9747-00-03 83-09-9767-00-04 -
<b>Kabelstecker mit Zugentlastung</b> 		3 4 5	83-09-9747-70-03 83-09-9767-70-04 83-09-9789-71-05
<b>Kabeldose ohne Zugentlastung</b> 		3 4 5	83-09-9748-00-03 83-09-9764-00-04 -
<b>Kabeldose mit Zugentlastung</b> 		3 4 5	83-09-9748-70-03 83-09-9764-70-04 83-09-9790-71-05
<b>Flanschstecker, Lötanschluß</b> 		3 4 5	83-09-9749-30-03 83-09-9765-30-04 83-09-9791-30-05
<b>Flanschstecker, Tauchlötanschluß</b> 		3 4 5	83-09-9749-20-03 83-09-9765-20-04 83-09-9791-20-05
<b>Flanschdose, Lötanschluß</b> 		3 4 5	83-09-9750-30-03 83-09-9766-30-04 83-09-9792-30-05
<b>Flanschdose, Tauchlötanschluß</b> 		3 4 5	83-09-9750-20-03 83-09-9766-20-04 83-09-9792-20-05

## Serie 719

### Technische Daten

Polbild und Polzahl	Anschluß- querschnitt max. mm	Steckkraft ca.	Ziehkraft ca.	Nennstrom je Kontakt	Durchgangs- widerstand nach IEC 512, Teil 2	Isolations- widerstand nach IEC 512, Teil 2
3polig 	0,25	10 N	12 N	3 A	$\leq 5 \text{ m}\Omega$	$> 10^{10} \Omega$
4polig 	0,25	10 N	12 N	3 A	$\leq 5 \text{ m}\Omega$	$> 10^{10} \Omega$
5polig 	0,25	10 N	12 N	3 A	$\leq 5 \text{ m}\Omega$	$> 10^{10} \Omega$

Verriegelung	Schnappverschluß
Anschlußart	löten/tauchlöten
Kabeldurchlaß max. mm	5
Kontaktoberfläche	2 $\mu\text{m}$ Ni + 0,8 $\mu\text{m}$ Au
Formstoff Kontaktträger	PA
Gehäuseschutzart nach DIN VDE 0470 in gestecktem Zustand	IP 40
Betriebstemperatur	- 40 °C / + 85 °C
Nennspannung nach VDE 0110/72 Gruppe A	125 V ~
Prüfspannung nach VDE 0627	750 V ~