
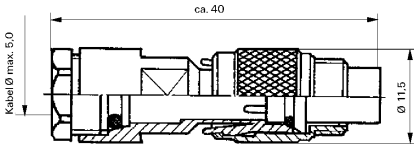

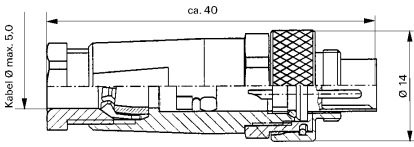

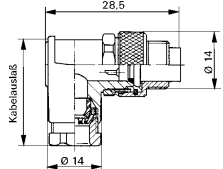

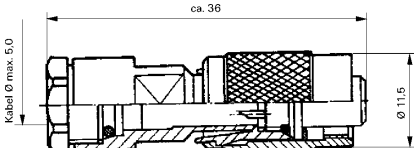

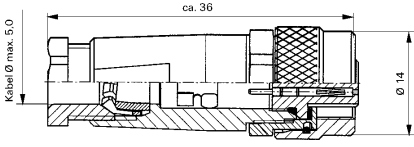

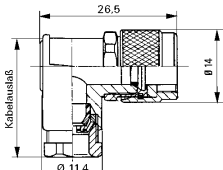

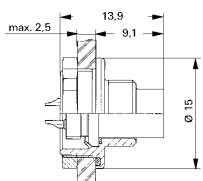

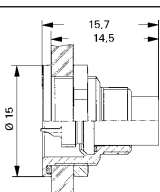

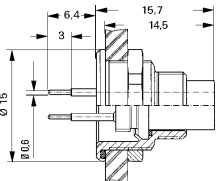

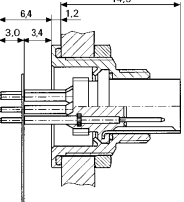

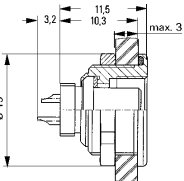

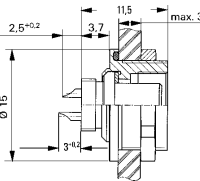

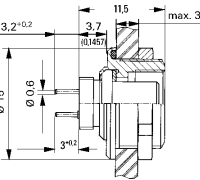

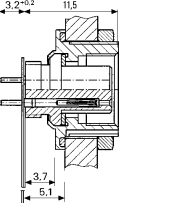

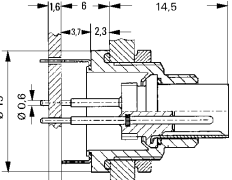

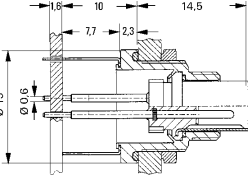



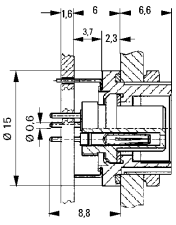

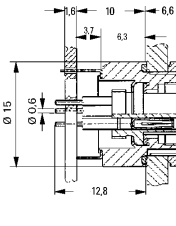
## Serie 712 - wasserdicht

Bezeichnung	Maßzeichnung (Maße in mm)	Polzahl	Bestellnummer
<b>Kupplungsstecker</b> 		2 3 4 5 7 8	83-99-0401-00-02 83-99-0405-00-03 83-99-0409-00-04 83-99-0413-00-05 83-99-0421-00-07 83-99-0425-00-08
<b>Kupplungsstecker, Metallgehäuse</b> 		2 3 4 5 7 8	83-99-0401-10-02 83-99-0405-10-03 83-99-0409-10-04 83-99-0413-10-05 83-99-0421-10-07 83-99-0425-10-08
<b>Winkelstecker</b> 		2 3 4 5 7 8	83-99-0401-70-02 83-99-0405-70-03 83-99-0409-70-04 83-99-0413-70-05 83-99-0421-70-07 83-99-0425-70-08
<b>Kupplungsdose</b> 		2 3 4 5 7 8	83-99-0402-00-02 83-99-0406-00-03 83-99-0410-00-04 83-99-0414-00-05 83-99-0422-00-07 83-99-0426-00-08
<b>Kupplungsdose, Metallgehäuse</b> 		2 3 4 5 7 8	83-99-0402-10-02 83-99-0406-10-03 83-99-0410-10-04 83-99-0414-10-05 83-99-0422-10-07 83-99-0426-10-08
<b>Winkeldose</b> 		2 3 4 5 7 8	83-99-0402-70-02 83-99-0406-70-03 83-99-0410-70-04 83-99-0414-70-05 83-99-0422-70-07 83-99-0426-70-08
<b>Flanschstecker, löten</b> 		2 3 4 5 7 8	83-09-0403-00-02 83-09-0407-00-03 83-09-0411-00-04 83-09-0415-00-05 83-09-0423-00-07 83-09-0427-00-08
<b>Flanschstecker, löten, Frontmontage</b> 		2 3 4 5 7 8	83-09-0403-80-02 83-09-0407-80-03 83-09-0411-80-04 83-09-0415-80-05 83-09-0423-80-07 83-09-0427-80-08

## Serie 712 – wasserdicht

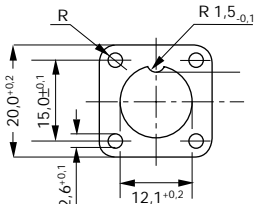
Bezeichnung	Maßzeichnung (Maße in mm)	Polzahl	Bestellnummer
Flanschstecker, tauchlöten, Frontmontage 		2 3 4 5 7 8	83-09-0403-90-02 83-09-0407-90-03 83-09-0411-90-04 83-09-0415-90-05 83-09-0423-90-07 83-09-0427-90-08
Flanschstecker, Frontmontage mit flexibler Leiterplatte 		2 3 4 5 7 8	- - - - 83-09-0423-65-07 83-09-0427-65-08
Flanschdose, löten 		2 3 4 5 7 8	83-09-0404-00-02 83-09-0408-00-03 83-09-0412-00-04 83-09-0416-00-05 83-09-0424-00-07 83-09-0428-00-08
Flanschdose, löten, Frontmontage 		2 3 4 5 7 8	83-09-0404-80-02 83-09-0408-80-03 83-09-0412-80-04 83-09-0416-80-05 83-09-0424-80-07 83-09-0428-80-08
Flanschdose, tauchlöten, Frontmontage 		2 3 4 5 7 8	83-09-0404-90-02 83-09-0408-90-03 83-09-0412-90-04 83-09-0416-90-05 83-09-0424-90-07 83-09-0428-90-08
Flanschdose, Frontmontage mit flexibler Leiterplatte 		2 3 4 5 7 8	- - - - 83-09-0424-65-07 83-09-0428-65-08
Flanschstecker, tauchlöten, Frontmontage, Schirmblech 6 mm 		2 3 4 5 7 8	83-09-0403-30-02 83-09-0407-30-03 83-09-0411-30-04 83-09-0415-30-05 83-09-0423-30-07 83-09-0427-30-08
Flanschstecker, tauchlöten, Frontmontage, Schirmblech 10 mm 		2 3 4 5 7 8	83-09-0403-35-02 83-09-0407-35-03 83-09-0411-35-04 83-09-0415-35-05 83-09-0423-35-07 83-09-0427-35-08

## Serie 712 - wasserdicht

Bezeichnung	Maßzeichnung (Maße in mm)	Polzahl	Bestellnummer
Flanschdose, tauchlöten, Frontmontage, Schirmblech 6 mm 		2	83-09-0404-30-02
		3	83-09-0408-30-03
		4	83-09-0412-30-04
		5	83-09-0416-30-05
		7	83-09-0424-30-07
Flanschdose, tauchlöten, Frontmontage, Schirmblech 10 mm 		2	83-09-0404-35-02
		3	83-09-0408-35-03
		4	83-09-0412-35-04
		5	83-09-0416-35-05
		7	83-09-0424-35-07
8	83-09-0428-35-08		

### Zubehör

Bezeichnung	Bestellnummer
Schutzkappen	Kupplungsstecker 83-08-0349-000-001
	Kupplungsdose 83-08-0350-000-001
	Flanschstecker 83-08-0351-000-001
	Flanschdose 83-08-0352-000-001
	Viereckflansch 83-08-1124-000-001



## Serie 712 - wasserdicht

### Technische Daten

Polbild und Polzahl	Anschlußquerschnitt max. mm	Steckkraft ca.	Ziehkraft ca.	Nennstrom je Kontakt	Durchgangswiderstand nach IEC 512, Teil 2	Isolationswiderstand nach IEC 512, Teil 2
2polig 	0,25	4 N	4 N	3 A	≤ 3 mΩ	> 10 <sup>10</sup> Ω
3polig 	0,25	6 N	6 N	3 A	≤ 3 mΩ	> 10 <sup>10</sup> Ω
4polig 	0,25	8 N	8 N	3 A	≤ 3 mΩ	> 10 <sup>10</sup> Ω
5polig 	0,25	10 N	10 N	3 A	≤ 3 mΩ	> 10 <sup>10</sup> Ω
7polig 	0,14	14 N	14 N	1 A	≤ 5 mΩ	> 10 <sup>10</sup> Ω
8polig 	0,14	18 N	18 N	1 A	≤ 5 mΩ	> 10 <sup>10</sup> Ω

Verriegelung	Schrauben
Anschlußart	löten/tauchlöten
Kabeldurchlaß max. mm	5
Kontaktoberfläche	Ni + 0,8 µm Au
Werkstoff Federkontakt	Cu Sn
Werkstoff Messerkontakt	Cu Zn
Formstoff Kontaktträger	PETP gv
Formstoff Gehäuse	Messing vernickelt, Trägerhülse PA
Gehäuseschutzart nach DIN VDE 0470 in gestecktem Zustand	IP 65 bei Kabel-Ø 3,5 mm bis 5 mm
Mechanische Lebensdauer nach IEC 512, Teil 6	≥ 500
Betriebstemperatur	- 40 °C / + 85 °C
Nennspannung nach VDE 0110/72 Gruppe A	60 V -
Prüfspannung nach VDE 0627	500 V -
Betriebskapazität zwischen zwei Kontakten ca.	1,5 pF
Zugentlastung	100 N (5 mm Kabel)
Gewicht ca.	Flanschteile 6 g, Kabelteile 8 g