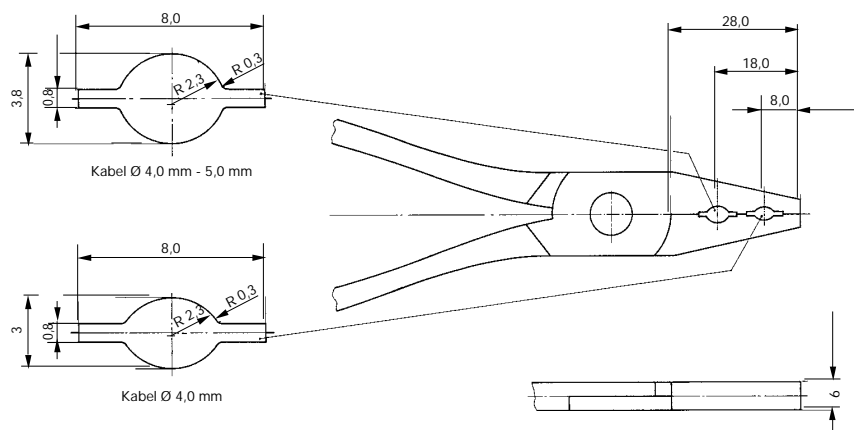


## Serie 711

Bezeichnung	Maßzeichnung (Maße in mm)	Polzahl	Bestellnummer Standard	Kabeldurchlaß 5 mm
<b>Kupplungsstecker</b> 		2 3 4 5 7 8	83-99-0071-00-02 83-99-0075-00-03 83-99-0079-00-04 83-99-0095-00-05 83-99-0475-00-07 83-99-0479-00-08	83-99-0071-02-02 83-99-0075-02-03 83-99-0079-02-04 83-99-0095-02-05 83-99-0475-02-07 83-99-0479-02-08
<b>Kupplungsdose</b> 		2 3 4 5 7 8	83-99-0072-00-02 83-99-0076-00-03 83-99-0080-00-04 83-99-0096-00-05 83-99-0476-00-07 83-99-0480-00-08	83-99-0072-02-02 83-99-0076-02-03 83-99-0080-02-04 83-99-0096-02-05 83-99-0476-02-07 83-99-0480-02-08
<b>Flanschstecker, löten</b> 		2 3 4 5 7 8	83-09-0073-00-02 83-09-0077-00-03 83-09-0081-00-04 83-09-0097-00-05 83-09-0477-00-07 83-09-0481-00-08	
<b>Flanschstecker, tauchlöten</b> 		2 3 4 5 7 8	83-09-0073-20-02 83-09-0077-20-03 83-09-0081-20-04 83-09-0097-20-05 83-09-0477-20-07 83-09-0481-20-08	mit flexibler Leiterplatte 83-09-0477-65-07 83-09-0481-65-08
<b>Flanschdose, löten</b> 		2 3 4 5 7 8	83-09-0074-00-02 83-09-0078-00-03 83-09-0082-00-04 83-09-0098-00-05 83-09-0478-00-07 83-09-0482-00-08	
<b>Flanschdose, tauchlöten, Frontmontage</b> 		2 3 4 5 7 8	83-09-0074-20-02 83-09-0078-20-03 83-09-0082-20-04 83-09-0098-20-05 83-09-0478-20-07 83-09-0482-20-08	mit flexibler Leiterplatte 83-09-0478-65-07 83-09-0482-65-08

## Zubehör

Bezeichnung	Bestellnummer
Quetschzange für Kabel Ø 4,0 mm; 5,0 mm DIN 5258	83-07-0049-01



## Serie 711

### Technische Daten

Polbild und Polzahl	Anschlußquerschnitt max. mm	Steckkraft ca.	Ziehkraft ca.	Nennstrom je Kontakt	Durchgangswiderstand nach IEC 512, Teil 2	Isolationswiderstand nach IEC 512, Teil 2
2polig 	0,25	2 N	2 N	3 A	≤ 3 mΩ	> 10 <sup>10</sup> Ω
3polig 	0,25	3 N	3 N	3 A	≤ 3 mΩ	> 10 <sup>10</sup> Ω
4polig 	0,25	4 N	4 N	3 A	≤ 3 mΩ	> 10 <sup>10</sup> Ω
5polig 	0,25	5 N	5 N	3 A	≤ 3 mΩ	> 10 <sup>10</sup> Ω
7polig 	0,14	7 N	7 N	1 A	≤ 5 mΩ	> 10 <sup>10</sup> Ω
8polig 	0,14	8 N	8 N	1 A	≤ 5 mΩ	> 10 <sup>10</sup> Ω

Verriegelung	Schrauben
Anschlußart	löten/tauchlöten
Anschlußquerschnitt max. mm <sup>2</sup>	4
Kontaktoberfläche	Ni + 0,8 µm Au
Werkstoff Federkontakt	Cu Sn
Werkstoff Messerkontakt	Cu Zn
Formstoff Kontaktträger	PETP gv
Formstoff Gehäuse	Messing vernickelt, Trägerhülse PBTB gv
Gehäuseschutzart nach DIN VDE 0470 in gestecktem Zustand	IP 40
Mechanische Lebensdauer nach IEC 512, Teil 6	≥ 500
Betriebstemperatur	- 40 °C / + 85 °C
Nennspannung nach VDE 0110/72 Gruppe A	60 V -
Prüfspannung nach VDE 0627	500 V -
Betriebskapazität zwischen zwei Kontakten ca.	0,5 pF
Zugentlastung	50 N (4 mm Kabel)
Gewicht ca.	4 g