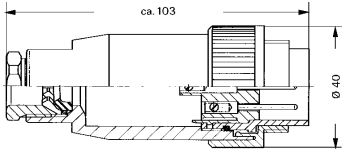


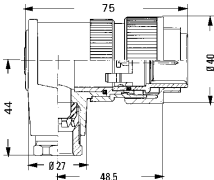

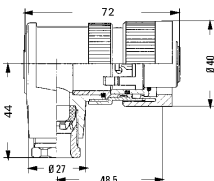


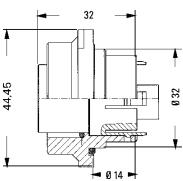


## Serie 694

Bezeichnung	Maßzeichnung (Maße in mm)	Polzahl	Bestellnummer		
			PG 13	PG 16	PG 21
<b>Kupplungsstecker</b> 		4 + PE 12 + PE 24	83-99-0709-00-05 83-99-0717-00-13 83-99-0737-00-24	83-99-0709-02-05 83-99-0717-02-13 83-99-0737-02-24	83-99-0709-03-05 83-99-0717-03-13 83-99-0737-03-24
<b>Kupplungsdose</b> 		4 + PE 12 + PE 24	83-99-0710-00-05 83-99-0718-00-13 83-99-0738-00-24	83-99-0710-02-05 83-99-0718-02-13 83-99-0738-02-24	83-99-0710-03-05 83-99-0718-03-13 83-99-0738-03-24
<b>Winkelstecker</b> 		4 + PE 12 + PE 24	83-99-0709-70-05 83-99-0717-70-13 83-99-0737-70-24	83-99-0709-72-05 83-99-0717-72-13 83-99-0737-72-24	83-99-0709-73-05 83-99-0717-73-13 83-99-0737-73-24
<b>Winkeldose</b> 		4 + PE 12 + PE 24	83-99-0710-70-05 83-99-0718-70-13 83-99-0738-70-24	83-99-0710-72-05 83-99-0718-72-13 83-99-0738-72-24	83-99-0710-73-05 83-99-0718-73-13 83-99-0738-73-24
<b>Flanschstecker</b> 		4 + PE 12 + PE 24	83-99-0711-00-05 83-99-0719-00-13 83-99-0739-00-24		
<b>Flanschdose</b> 		4 + PE 12 + PE 24	83-99-0712-00-05 83-99-0720-00-13 83-99-0740-00-24		

## Serie 694

### Zubehör

Abbildung		Bestellnummer
	Schutzkappe für: Kupplungsstecker Kupplungsdose Flanschstecker Flanschdose	83-08-0425-000-000 83-08-0426-000-000 83-08-0427-000-000 83-08-0428-000-000

### Technische Daten

Polbild und Polzahl	Anschluß- art	Anschluß- querschnitt in mm <sup>2</sup>	Kontakt- oberfläche	Steck- und Ziehkraft	Nennstrom je Kontakt	Nenn- spannung nach VDE 0110/72 Gruppe A	Prüf- spannung nach VDE 0627	Durch- gangs- Widerstand nach IEC 512, Teil 2
4 + PE 	Schrauben	2,5	Ag	17 N	25 A bei 20 °C	380 V ~	2250 V ~	≤ 8 mΩ
12 + PE 	Löten	1	Ag	33 N	6 A bei 20 °C	250 V ~	1750 V ~	≤ 5 mΩ
24 	Löten	0,25	Au	22 N	3 A bei 20 °C	60 V ~	1000 V ~	≤ 3 mΩ

Verriegelung	Schrauben
Kabelauslaß in mm	PG 13,5 10-12 PG 16 12-14 PG 21 14-18
Werkstoff Federkontakt	Cu Sn
Werkstoff Messerkontakt	Cu Zn
Formstoff Kontaktträger	PA
Werkstoff Gehäuse	PBT
Gehäuseschutzart nach DIN VDE 0470 in gestecktem Zustand	IP 65
Mechanische Lebensdauer (Steckzyklen)	≥ 500
nach IEC 512, Teil 6 DIN VDE 0627 T 5, 14	- 40 °C bis +100 °C
Betriebstemperatur	> 10 <sup>10</sup> Ω
Isolationswiderstand nach IEC 512, Teil 2	ca. 3 pF
Betriebskapazität zwischen 2 Kontakten	