
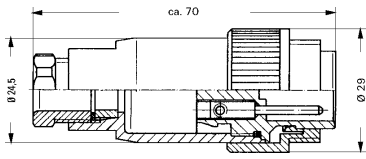

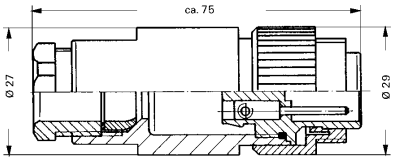

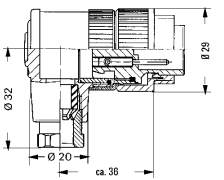

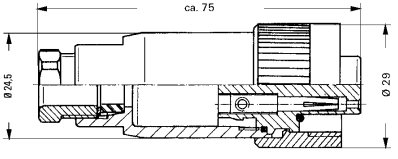

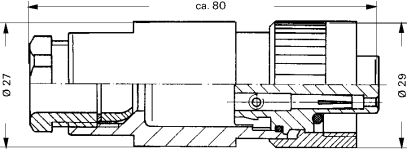

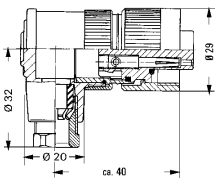

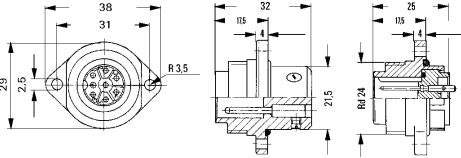

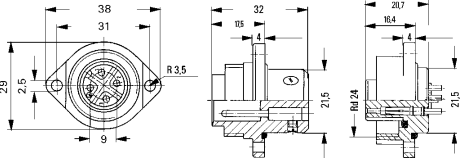




Serie 693

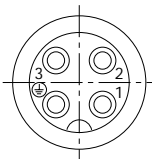
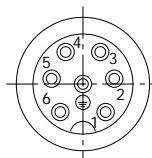
Bezeichnung	Maßzeichnung (Maße in mm)	Polzahl	Bestellnummer	
			VDE/SEV/UL	VDE/SEV
Kabelstecker, Kabelauslaß Pg 9 		3 + PE schrauben 6 + PE löten 6 + PE schrauben	83-99-4221-00-04 83-99-4225-00-07 83-99-4217-00-07	
Kabelstecker, Kabelauslaß Pg 13,5 		3 + PE schrauben 6 + PE löten 6 + PE schrauben	83-99-4217-14-07	83-99-4221-14-04 83-99-4225-14-07
Winkelstecker, Kabelauslaß Pg 9 		3 + PE schrauben 6 + PE löten 6 + PE schrauben	83-99-4221-70-04 83-99-4225-70-07 83-99-4217-70-07	
Kabeldose, Kabelauslaß Pg 9 		3 + PE schrauben 6 + PE löten 6 + PE schrauben	83-99-4222-00-04 83-99-4226-00-07 83-99-4218-00-07	
Kabeldose, Kabelauslaß Pg 13,5 		3 + PE schrauben 6 + PE löten 6 + PE schrauben	83-99-4218-014-07	83-99-4222-14-04 83-99-4226-14-07
Winkeldose, Kabelauslaß Pg 9 		3 + PE schrauben 6 + PE löten 6 + PE schrauben	83-99-4222-70-04 83-99-4226-70-07 83-99-4218-70-07	
Flanschstecker 		3 + PE schrauben 6 + PE löten 6 + PE schrauben	83-09-4223-00-04 83-09-4227-00-07 83-99-4219-00-07	
Flanschdose 		3 + PE schrauben 6 + PE löten 6 + PE schrauben	83-09-4224-00-04 83-09-4228-00-07 83-99-4220-00-07	

Serie 693

Zubehör

Bezeichnung		Bestellnummer
Verschlußkappe für Kabel- und Gerätestecker mit Kunststoffband 	Kabelstecker Gerätestecker	83-08-2299-000-000 83-08-2301-000-000
Verschlußkappe für Kabel- und Gerätestecker mit Kunststoffband 	Kabeldose Gerätedose	83-08-2300-000-000 83-08-2302-000-000

Technische Daten

Polbilder und Polzahl	Anschluß- querschnitt max. mm	Gehäuseschutzart nach DIN VDE 0470 in gestecktem Zustand	Steck- und Ziehkraft ca.	Nennstrom nach IEC 512, Teil 3	Nennspannung nach VDE Standard 0110/72 Gruppe C	Spannungs- festigkeit nach VDE 0627
3 + PE 	2,5	IP 67 (Pg 9) 6-9,5 IP 67 (Pg 13,5) 9,5-12 IP 66, Index 70 = 6-8	ca. 20 N	16 A	400 V ~ 450 V =	2250 V ~
6 + PE 	0,75	IP 67 (Pg 9) 6-9,5 IP 67 (Pg 13,5) 9,5-12 IP 66, Index 70 = 6-8	ca. 18 N	10 A	250 V ~ 300 V =	1750 V ~

Verriegelung	schrauben
Anschlußart	3 + PE: schrauben; 6 + PE: löten
Kontaktfläche, Stift und Feder	Ag
Formstoff Kontaktträger	PBT
Werkstoff Gehäuse	PBT gv
Betriebstemperatur	- 40 °C / + 85 °C
Brennbarkeit nach UL-94	V 0 – nicht brennbar
Durchgangswiderstand nach IEC 512, Teil 2	≤ 5 mΩ
Isolationswiderstand nach IEC 512, Teil 2	> 10 ¹² Ω
Gewicht Kupplungsteile	ca. 40 g
Gewicht Flanschteile	ca. 25 g
Anlieferungszustand	Kabelteile unmontiert, Flanschteile montiert