
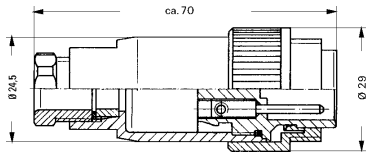

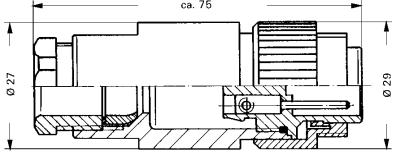

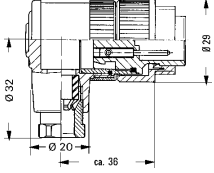

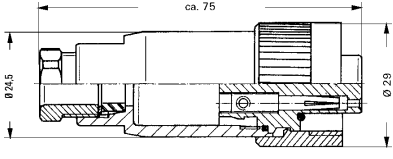

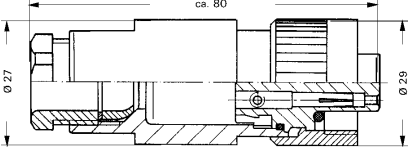

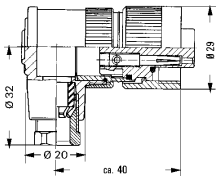

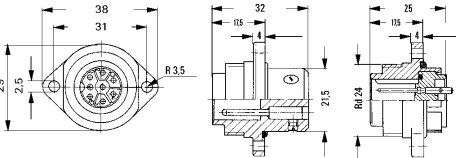

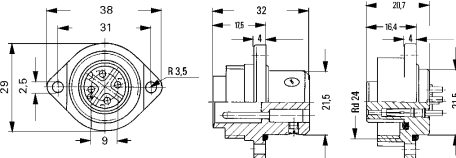


Serie 692

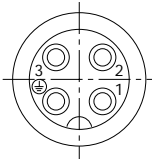
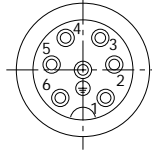
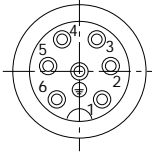
Bezeichnung	Maßzeichnung (Maße in mm)	Polzahl	Bestellnummer
Kabelstecker, Kabelauslaß 9 		3 + PE schrauben 6 + PE löten 6 + PE crimpen 6 + PE schrauben	83-99-0209-00-04 83-99-0213-00-07 83-99-4113-00-07 83-99-0217-00-07
Kabelstecker, Kabelauslaß 12 		3 + PE schrauben 6 + PE löten 6 + PE crimpen 6+ PE schrauben	83-99-0209-15-04 83-99-0213-15-07 - 83-99-0217-15-07
Winkelstecker, Kabelauslaß 9 		3 + PE schrauben 6 + PE löten 6 + PE crimpen 6 + PE schrauben	83-99-0209-70-04 83-99-0213-70-07 83-99-4113-70-07 83-99-0217-70-07
Kabeldose, Kabelauslaß 9 		3 + PE schrauben 6 + PE löten 6 + PE crimpen 6 + PE schrauben	83-99-0210-00-04 83-99-0214-00-07 83-99-4114-00-07 83-99-0218-00-07
Kabeldose, Kabelauslaß 12 		3 + PE schrauben 6 + PE löten 6 + PE crimpen 6 + PE schrauben	83-99-0210-15-04 83-99-0214-15-07 - 83-99-0218-15-07
Winkeldose, Kabelauslaß 9 		3 + PE schrauben 6 + PE löten 6 + PE crimpen 6 + PE schrauben	83-99-0210-70-04 83-99-0214-70-07 83-99-4114-70-07 83-99-0218-70-07
Flanschstecker 		3 + PE schrauben 6 + PE löten 6 + PE crimpen 6 + PE schrauben	83-09-0211-00-04 83-09-0215-00-07 83-09-4115-00-07 83-09-0219-00-07
Flanschdose 		3 + PE schrauben 6 + PE löten 6 + PE crimpen 6 + PE schrauben	83-09-0212-00-04 83-09-0216-00-07 83-09-4116-00-07 83-09-0220-00-07

Serie 692

Zubehör

Bezeichnung		Bestellnummer
Verschlußkappe für Kabel- und Gerätestecker mit Kunststoffband 	Kabelstecker Gerätestecker	83-08-2299-000-000 83-08-2301-000-000
Verschlußkappe für Kabel- und Gerätestecker mit Kunststoffband 	Kabeldose Gerätedose	83-08-2300-000-000 83-08-2302-000-000
Zugentlastung 		83-08-0628-000-000

Technische Daten

Polbilder und Polzahl	Anschluß- querschnitt max. mm	Gehäuseschutzart nach DIN VDE 0470 in gestecktem Zustand	Steck- und Ziehkraft ca.	Nennstrom nach IEC 512, Teil 3	Nennspannung nach VDE Standard 0110/72 Gruppe C	Spannungs- festigkeit nach VDE 0627
3 + PE 	2,5	IP 67 (Pg 9) 6-9,5 IP 67 (Pg 13,5) 9,5-12 IP 66, Index 70 = 6-8	ca. 20 N	16 A	400 V ~ 450 V =	2250 V ~
6 + PE 	0,75	IP 67 (Pg 9) 6-9,5 IP 67 (Pg 13,5) 9,5-12 IP 66, Index 70 = 6-8	ca. 18 N	10 A	250 V ~ 300 V =	1750 V ~
6 + PE 	2,5	IP 67 (Pg 9) 6-9,5 IP 67 (Pg 13,5) 9,5-12 IP 66, Index 70 = 6-8	ca. 18 N	10 A	250 V ~ 300 V =	1750 V ~

Verriegelung	Schrauben
Anschlußart	3 + PE: schrauben; 6 + PE: löten; 6 + PE: schrauben
Kontaktfläche, Stift und Feder	Ag
Formstoff Kontaktträger	PBT
Werkstoff Gehäuse	PBT gv
Betriebstemperatur	- 40 °C / + 85 °C
Brennbarkeit nach UL-94	V 0 – nicht brennbar
Durchgangswiderstand nach IEC 512, Teil 2	≤ 5 mΩ
Isolationswiderstand nach IEC 512, Teil 2	> 10 ¹² Ω
Gewicht Kupplungsteile	ca. 40 g
Gewicht Flanschteile	ca. 25 g
Anlieferungszustand	Kabelteile unmontiert, Flanschteile montiert