
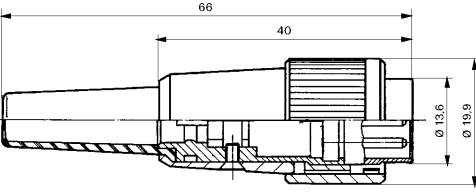

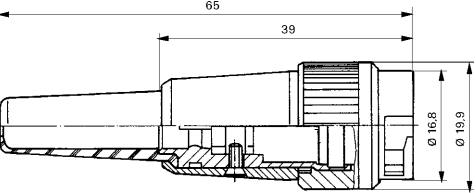

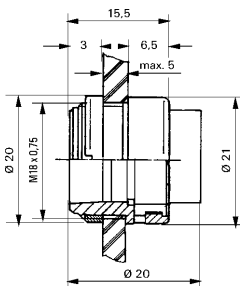

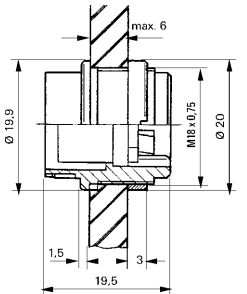
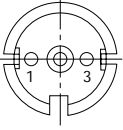
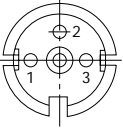

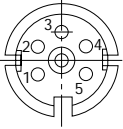
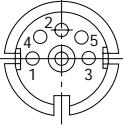
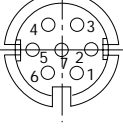


Serie 677

Bezeichnung	Maßzeichnung (Maße in mm)	Polzahl	Bestellnummer Standard	Kontaktfläche 2 µm Au
Kupplungsstecker 		2 3 DIN 41524 4 5 6 DIN 45322 7	83-99-1601-00-02 83-99-1605-00-03 83-99-1609-00-04 83-99-1613-00-05 83-99-1617-00-06 83-99-1621-00-07	83-99-1601-02-02 83-99-1605-02-03 83-99-6109-02-04 83-99-1613-02-05 83-99-1617-02-06 83-99-1621-02-07
Kupplungsdose 		2 3 DIN 41524 4 5 6 DIN 45322 7	83-99-1602-00-02 83-99-1606-00-03 83-99-1610-00-04 83-99-1614-00-05 83-99-1618-00-06 83-99-1622-00-07	83-99-1602-02-02 83-99-1606-02-03 83-99-1610-02-04 83-99-1614-02-05 83-99-1618-02-06 83-99-1622-02-07
Flanschstecker 		2 3 DIN 41524 4 5 6 DIN 45322 7	83-99-1603-00-02 83-99-1607-00-03 83-99-1611-00-04 83-99-1615-00-05 83-99-1619-00-06 83-99-1623-00-07	
Flanschdose 		2 3 DIN 41524 4 5 6 DIN 45322 7	83-99-1604-00-02 83-99-1608-00-03 83-99-1612-00-04 83-99-1616-00-05 83-99-1620-00-06 83-99-1624-00-07	

Serie 677

Technische Daten

Polbild und Polzahl	Anschluß- querschnitt max. mm	Kabel- durchlaß max. mm	Steckkraft ca.	Ziehkraft ca.	Prüfspannung nach VDE 0627
2 	0,1-0,25 0,25-0,5	Index 00 = 6 Index 02 = 8	16 N	12 N	875 V ~
3 DIN 41524 	0,1-0,25 0,25-0,5	Index 00 = 6 Index 02 = 8	24 N	18 N	875 V ~
4 	0,1-0,25 0,25-0,5	Index 00 = 6 Index 02 = 8	32 N	24 N	875 V ~
5 	0,1-0,25 0,25-0,5	Index 00 = 6 Index 02 = 8	40 N	30 N	875 V ~
6 DIN 45322 	0,1-0,25 0,25-0,5	Index 00 = 6 Index 02 = 8	48 N	36 N	875 V ~
7 	0,1-0,25 0,25-0,5	Index 00 = 6 Index 02 = 8	56 N	42 N	875 V ~

Verriegelung	Renkverschluß
Anschlußart	crimpen BO
Kontaktoberfläche	4 µm Ag
Werkstoff Federkontakt	Cu Sn
Werkstoff Messerkontakt	Cu Zn
Formstoff Kontaktträger	PET gv
Formstoff Gehäuse	PA
Gehäuseschutzart nach DIN VDE 0470 in gestecktem Zustand	IP 40
Mechanische Lebensdauer nach IEC 512, Teil 6	≥ 500
Betriebstemperatur	- 40 °C / + 85 °C
Nennstrom je Kontakt	5 A
Nennspannung nach VDE 0110/72 Gruppe A	250 V ~
Durchgangswiderstand nach IEC 512, Teil 2	≤ 5 mΩ
Isolationswiderstand nach IEC 512, Teil 2	> 10 ¹⁰ Ω
Betriebskapazität zwischen zwei Kontakten ca.	~ 2,5 pF