
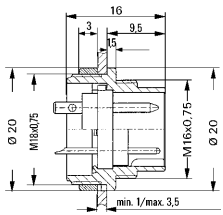

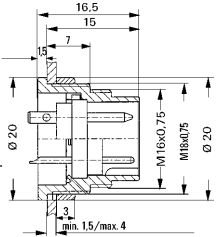

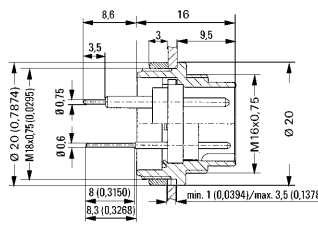

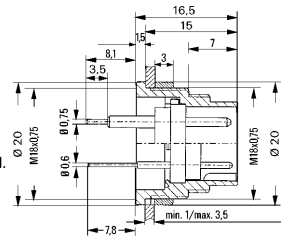

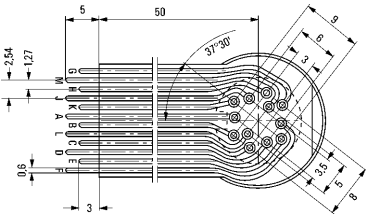

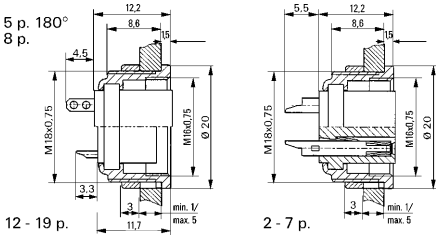

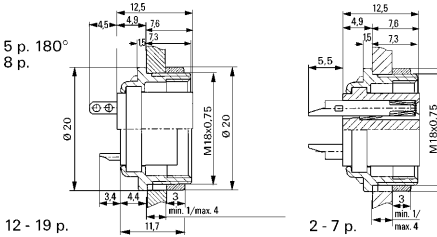

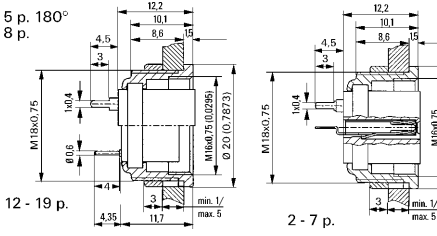

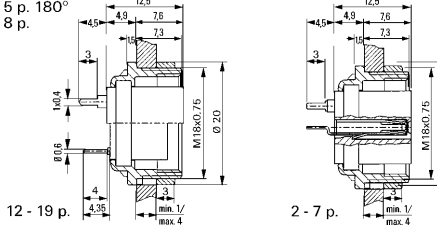

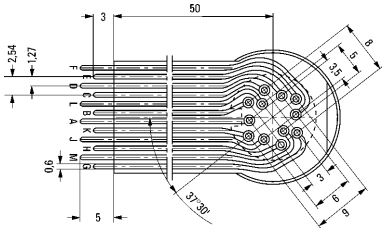


Serie 680 – Einbauteile für Serie 581 / 680 / 681 / 682

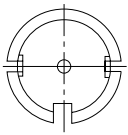
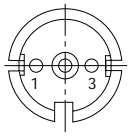
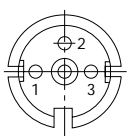
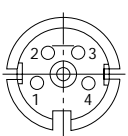
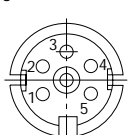
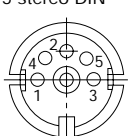
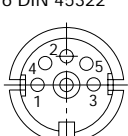
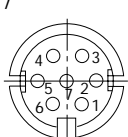

Bezeichnung	Maßzeichnung (Maße in mm)	Polzahl	Bestellnummer Standard	Kontaktoberfläche 2 µm Au
Flanschstecker, löten, von hinten verschraubbar 	 <p>2 - 8 pol. 12 - 19 pol.</p>	2 3 DIN 41524 4 5 5 stereo DIN 6 DIN 45322 7 8 DIN 45326 12 14 16 19 24	83-09-0303-00-02 83-09-0307-00-03 83-09-0311-00-04 83-09-0315-00-05 83-09-0319-00-05 83-09-0323-00-06 83-09-0327-00-07 83-09-0473-00-08 83-09-0331-00-12 83-09-0053-00-14 83-09-0339-00-16 83-09-0335-00-19 83-09-0197-00-24	83-09-0303-09-02 83-09-0307-09-03 83-09-0311-09-04 83-09-0315-09-05 83-09-0319-09-05 83-09-0323-09-06 83-09-0327-09-07 83-09-0473-09-08 - - - - -
Flanschstecker, löten, von vorne verschraubbar 	 <p>2 - 8 pol. 12 - 19 pol.</p>	2 3 DIN 41524 4 5 5 stereo DIN 6 DIN 45322 7 8 DIN 45326 12 14 16 19 24	83-09-0303-80-02 83-09-0307-80-03 83-09-0311-80-04 83-09-0315-80-05 83-09-0319-80-05 83-09-0323-80-06 83-09-0327-80-07 83-09-0473-80-08 83-09-0331-80-12 83-09-0053-80-14 83-09-0339-80-16 83-09-0335-80-19 83-09-0197-80-24	83-09-0303-89-02 83-09-0307-89-03 83-09-0311-89-04 83-09-0315-89-05 83-09-0319-89-05 83-09-0323-89-06 83-09-0327-89-07 83-09-0473-89-08 - - - - -
Flanschstecker, tauchlöten, von hinten verschraubbar 	 <p>2 - 8 pol. 12 - 19 pol.</p>	2 3 DIN 41524 4 5 5 stereo DIN 6 DIN 45322 7 8 DIN 45326 12 14 16 19 24	83-09-0303-50-02 83-09-0307-50-03 83-09-0311-50-04 83-09-0315-50-05 83-09-0319-50-05 83-09-0323-50-06 83-09-0327-50-07 83-09-0473-50-08 83-09-0331-50-12 83-09-0053-50-14 83-09-0339-50-16 83-09-0335-50-19 83-09-0197-50-24	83-09-0303-59-02 83-09-0307-59-03 83-09-0311-59-04 83-09-0315-59-05 83-09-0319-59-05 83-09-0323-59-06 83-09-0327-59-07 83-09-0473-59-08 - - - - -
Flanschstecker, tauchlöten, von vorne verschraubbar 	 <p>2 - 8 pol. 12 - 19 pol.</p>	2 3 DIN 41524 4 5 5 stereo DIN 6 DIN 45322 7 8 DIN 45326 12 14 16 19 24	83-09-0303-90-02 83-09-0307-90-03 83-09-0311-90-04 83-09-0315-90-05 83-09-0319-90-05 83-09-0323-90-06 83-09-0327-90-07 83-09-0473-90-08 83-09-0331-90-12 83-09-0053-90-14 83-09-0339-90-16 83-09-0335-90-19 83-09-0197-90-24	83-09-0303-99-02 83-09-0307-99-03 83-09-0311-99-04 83-09-0315-99-05 83-09-0319-99-05 83-09-0323-99-06 83-09-0327-99-07 83-09-0473-99-08 - - - - -
Flanschstecker und Flexplatte, von vorne verschraubbar 		12 Raster 1,27 7 8 12 Raster 2,54	83-09-0331-65-12 83-09-0327-65-07 83-09-0473-65-08 83-09-0331-66-12	

Serie 680 – Einbauteile für Serie 581 / 680 / 681 / 682

Bezeichnung	Maßzeichnung (Maße in mm)	Polzahl	Bestellnummer Standard	Kontaktoberfläche 2 µm Au
Flanschdose, löten, von hinten verschraubbar 	 <p>5 p. 180° 8 p.</p> <p>12 - 19 p.</p> <p>2 - 7 p.</p>	2 3 DIN 41524 4 5 5 stereo DIN 6 DIN 45322 7 8 DIN 45326 12 14 16 19 24	83-09-0304-00-02 83-09-0308-00-03 83-09-0312-00-04 83-09-0316-00-05 83-09-0320-00-05 83-09-0324-00-06 83-09-0328-00-07 83-09-0474-00-08 83-09-0332-00-12 83-09-0054-00-14 83-09-0340-00-16 83-09-0336-00-19 83-09-0198-00-24	83-09-0304-09-02 83-09-0308-09-03 83-09-0312-09-04 83-09-0316-09-05 83-09-0320-09-05 83-09-0324-09-06 83-09-0328-09-07 83-09-0474-09-08 - - - - -
Flanschdose, löten, von vorne verschraubbar 	 <p>5 p. 180° 8 p.</p> <p>12 - 19 p.</p> <p>2 - 7 p.</p>	2 3 DIN 41524 4 5 5 stereo DIN 6 DIN 45322 7 8 DIN 45326 12 14 16 19 24	83-09-0304-80-02 83-09-0308-80-03 83-09-0312-80-04 83-09-0316-80-05 83-09-0320-80-05 83-09-0324-80-06 83-09-0328-80-07 83-09-0474-80-08 83-09-0332-80-12 83-09-0054-80-14 83-09-0340-80-16 83-09-0336-80-19 83-09-0198-80-24	83-09-0304-89-02 83-09-0308-89-03 83-09-0312-89-04 83-09-0316-89-05 83-09-0320-89-05 83-09-0324-89-06 83-09-0328-89-07 83-09-0474-89-08 - - - - -
Flanschdose, tauchlöten, von hinten verschraubbar 	 <p>5 p. 180° 8 p.</p> <p>12 - 19 p.</p> <p>2 - 7 p.</p>	2 3 DIN 41524 4 5 5 stereo DIN 6 DIN 45322 7 8 DIN 45326 12 14 16 19 24	83-09-0304-50-02 83-09-0308-50-03 83-09-0312-50-04 83-09-0316-50-05 83-09-0320-50-05 83-09-0324-50-06 83-09-0328-50-07 83-09-0474-50-08 83-09-0332-50-12 83-09-0054-50-14 83-09-0340-50-16 83-09-0336-50-19 83-09-0198-50-24	83-09-0304-59-02 83-09-0308-59-03 83-09-0312-59-04 83-09-0316-59-05 83-09-0320-59-05 83-09-0324-59-06 83-09-0328-59-07 83-09-0474-59-08 - - - - -
Flanschdose, tauchlöten, von vorne verschraubbar 	 <p>5 p. 180° 8 p.</p> <p>12 - 19 p.</p> <p>2 - 7 p.</p>	2 3 DIN 41524 4 5 5 stereo DIN 6 DIN 45322 7 8 DIN 45326 12 14 16 19 24	83-09-0304-90-02 83-09-0308-90-03 83-09-0312-90-04 83-09-0316-90-05 83-09-0320-90-05 83-09-0324-90-06 83-09-0328-90-07 83-09-0474-90-08 83-09-0332-90-12 83-09-0054-90-14 83-09-0340-90-16 83-09-0336-90-19 83-09-0198-90-24	83-09-0304-99-02 83-09-0308-99-03 83-09-0312-99-04 83-09-0316-99-05 83-09-0320-99-05 83-09-0324-99-06 83-09-0328-99-07 83-09-0474-99-08 - - - - -
Flanschdose und Flexplatte, von vorne verschraubbar 		12 Raster 1,27 7 8 12 Raster 2,54	83-09-0332-65-12 83-09-0328-65-07 83-09-0474-65-08 83-09-0332-66-12	

Serie 680 – Einbauteile für Serie 581 / 680 / 681 / 682

Technische Daten

Polbild und Polzahl	Anschlußquerschnitt max. mm	Leiterplattenbohrung in mm	Kontaktfläche* oberfläche*	Steckkraft ca.	Ziehkraft ca.	Nennstrom je Kontakt	Nennspannung nach VDE 0110/72 Gruppe A	Prüfspannung nach VDE 0627	Durchgangswiderstand nach IEC 512, Teil 2	Betriebskapazität zwischen zwei Kontakten
1 	0,75	1	4 µm Ag	8 N	6 N	5 A	250 V ~	875 V ~	≤ 3 mΩ	~ 2 pF
2 	0,75	1	4 µm Ag	16 N	12 N	5 A	250 V ~	875 V ~	≤ 3 mΩ	~ 2,5 pF
3 DIN 41524 	0,75	1	4 µm Ag	24 N	18 N	5 A	250 V ~	875 V ~	≤ 3 mΩ	~ 2,5 pF
4 	0,75	1	4 µm Ag	32 N	24 N	5 A	250 V ~	875 V ~	≤ 3 mΩ	~ 2,5 pF
5 	0,75	1	4 µm Ag	40 N	30 N	5 A	250 V ~	875 V ~	≤ 3 mΩ	~ 2,5 pF
5 stereo DIN 	0,75	1	4 µm Ag	40 N	30 N	5 A	60 V ~	625 V ~	≤ 3 mΩ	~ 2,5 pF
6 DIN 45322 	0,75	1	4 µm Ag	48 N	36 N	5 A	250 V ~	875 V ~	≤ 3 mΩ	~ 2 pF
7 	0,75	1	4 µm Ag	56 N	42 N	5 A	250 V ~	875 V ~	≤ 3 mΩ	~ 2,5 pF
8 DIN 45326 	0,75	1	4 µm Ag	64 N	48 N	5 A	60 V ~	625 V ~	≤ 3 mΩ	~ 2,5 pF

* Versionen mit Goldkontakten auf Anfrage

Serie 680 – Einbauteile für Serie 581 / 680 / 681 / 682

Technische Daten

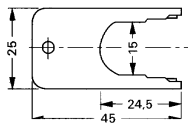
Polbild und Polzahl	Anschlußquerschnitt max. mm	Kabeldurchlaß max. mm	Kontaktfläche* Oberfläche*	Steckkraft ca.	Ziehkraft ca.	Nennstrom je Kontakt	Nennspannung nach VDE 0110/72 Gruppe A	Prüfspannung nach VDE 0627	Durchgangswiderstand nach IEC 512, Teil 2	Betriebskapazität zwischen zwei Kontakten
12 	0,25	0,8	Ni + 0,8 µm Au	35 N	32 N	3 A	60 V ~	625 V ~	≤ 3 mΩ	~ 2,5 pF
14 	0,25	0,8	Ni + 0,8 µm Au	38 N	34 N	3 A	60 V ~	625 V ~	≤ 3 mΩ	~ 2,5 pF
16 	0,25	0,8	Ni + 0,8 µm Au	43 N	39 N	3 A	60 V ~	625 V ~	≤ 3 mΩ	~ 2,5 pF
19 	0,25	0,8	Ni + 0,8 µm Au	51 N	45 N	3 A	60 V ~	625 V ~	≤ 3 mΩ	~ 2,5 pF
24 	0,14	0,8	Ni + 0,8 µm Au	35 N	32 N	1 A	60 V ~	625 V ~	≤ 3 mΩ	~ 2,5 pF

* Versionen mit Goldkontakten auf Anfrage

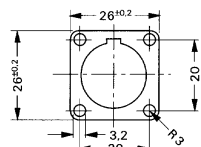
Verriegelung	schrauben
Anschlußart	löten/tauchlöten
Werkstoff Federkontakt	Cu Sn
Werkstoff Messerkontakt	Cu Sn 40 Pb 3
Formstoff Kontaktträger	PETP gv
Formstoff Gehäuse	Zn Al 4 Cu 1/ Zink-Druckguß
Gehäuseschutzart nach DIN VDE 0470 in gestecktem Zustand	IP 40
Mechanische Lebensdauer nach IEC 512, Teil 6, DIN VDE 0627, Teil 5	≥ 500
Betriebstemperatur	- 40 °C / + 85 °C
Isolationswiderstand nach IEC 512, Teil 2	> 10 ¹³ Ω
Gewicht ca.	15 g

Zubehör

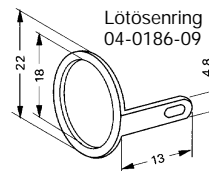
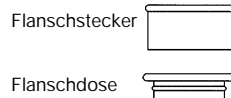
Montageschlüssel



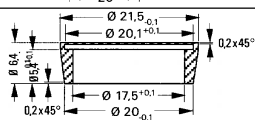
Viereckflansch



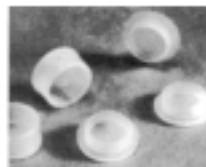
Staubschutzkappe für



Lötösenring
04-0186-09



Distanzhülse für
Flanschteile,
Printmontage
02-0007-000



Bestellnummer
07-0010-01

Bestellnummer
04-0106-01