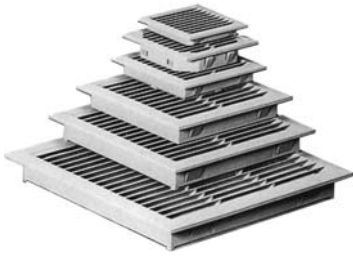


Austrittsfilter Serie GV



Austrittsfilter werden in der Regel kombiniert mit Filterlüftern eingebaut und zwar vorzugsweise im oberen Teil des Schaltschranks, so dass nach Möglichkeit ein diagonaler Luftstrom entsteht.

Ob ein oder zwei Stück eingebaut werden müssen, richtet sich nach der benötigten Luftfördermenge und den spezifischen Gegebenheiten. Material und Schutzart entsprechen denen der Filterlüfter.

Serie GV passend für Filterlüfter LV

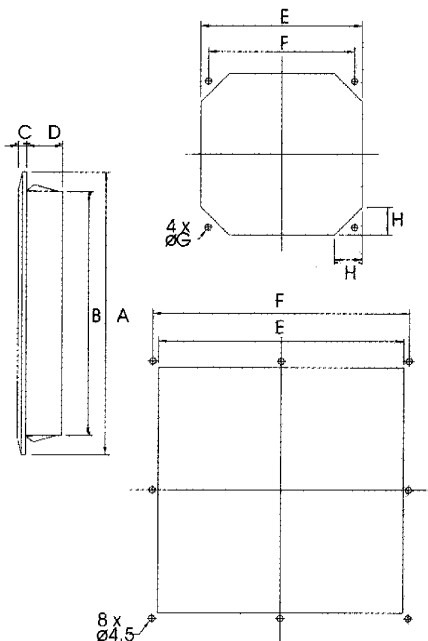
Die Austrittsfilter haben die gleiche Schnellbefestigung wie die Filterlüfter LV. Sie werden von aussen in den Ausschnitt eingeschnappt. Die Befestigungsbohrungen sind nur bei Schraubbefestigung erforderlich.

EMV-Ausführung

Die Austrittsfilter GV 80 bis GV 600/700 sind auch in EMV-Ausführung lieferbar.

Austrittsfilter Typ	passend für Filterlüfter	Maße in mm								
		A	B	C	D	E	F	G	H	
GV 80	LV 80/85	80	67,5	4	11	68	68	3,5	7	
GV 100	LV 100	105	91,5	4,5	12	92	92	3,5	6	
GV 250	LV 200	130	115	5	24	116	105	4,5	20	
GV 300	LV 250	148	124	5,5	23	125	133	4,5	--	
GV 400/500	LV 300	204	176	6	26	177	185	4,5	--	
BV 400/500*	LV 400/500	250	222	6	32	223	234	4,5	--	
GV 600/700	LV 600/700	323	290,5	6,5	33	292	302	4,5	--	

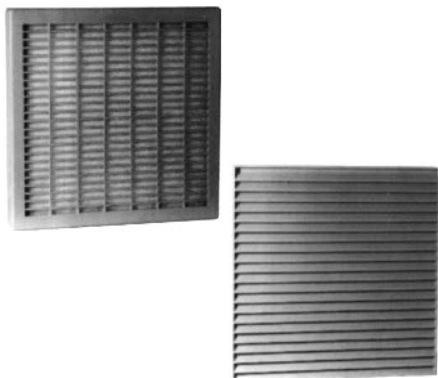
* Blendrahmen, Blindverschluß für Montageausschnitt



Serie LG

passend für Filterlüfter LS

Diese Austrittsfilter haben das gleiche Design und Einbaumaß wie die Filterlüfter LS und werden von aussen auf den Montageausschnitt geschraubt.



Austrittsfilter	passend für Austrittsfilter	Abmessungen (mm)	Montageausschnitt (mm)
LG 10	LS 10	128 x 128 x 25,5	116 x 116
LG 10 K*	---	128 x 128 x 30,5	116 x 116
LG 11	LS 0	238 x 238 x 28	200 x 200
LG 11 K*	---	238 x 238 x 35	200 x 200
LG 12	LS 2 und LS 1	238 x 239 x 28	200 x 298
LG 12 K*	---	238 x 239 x 35	200 x 298
LG 25 K*	LS 25 K	255 x 255 x 35	223 x 223
LG 13	LS 3	344 x 344 x 28,5	300 x 300
LG 13 K*	---	344 x 344 x 35	300 x 300

* mit Kiemengitter