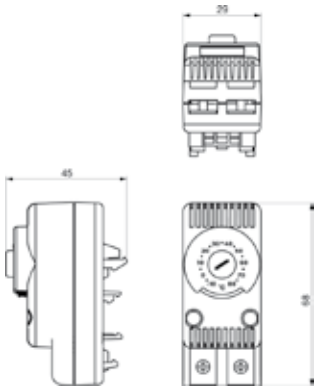
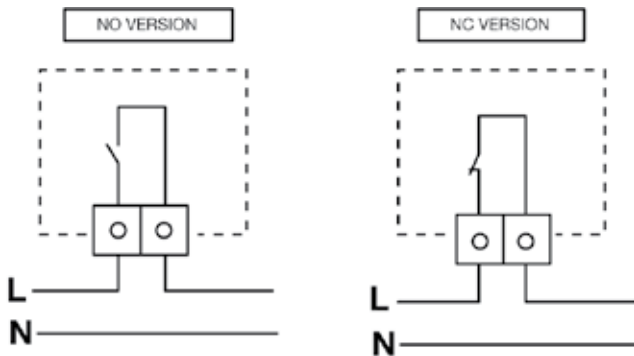


# Thermostat NO/NC



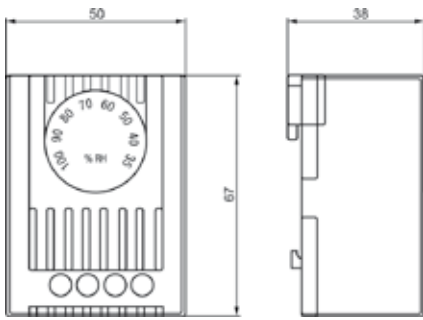
- Zur Überwachung der Innentemperatur in Schaltschränken und Gehäusen
- Schliesserkontakt (NC) zur Regelung von Lüfter oder Öffnerkontakt (NO) zur Regelung von Heizungen oder als Störmeldekontakt
- Schnappbefestigung für Tragschiene
  - 35 mm nach DIN EN 50022
  - 32 mm nach DIN EN 50035
  - 15 mm nach DIN EN 50045
- RAL 7035
- Schutzart: IP20
- Lagerungstemperatur: -40°C ... +90°C
- Schaltsystem: Bimetall

Spannung	Frequenz	Nennstrom	Schaltstrom	Einstellbereich	Schalttemp. differenz	Abmessung B x H x T	Gewicht	
Typ	V	Hz	A	A	°C	°K	mm	g
TRT-10A230V_NC	110-250 AC	50/60	10	15	-10..+80	-3	68x29x45	48
TRT-10A230V_NO	110-250 AC	50/60	10	15	-10..+80	+ 4 bei I<5A + 7 bei I>5A	68x29x45	48



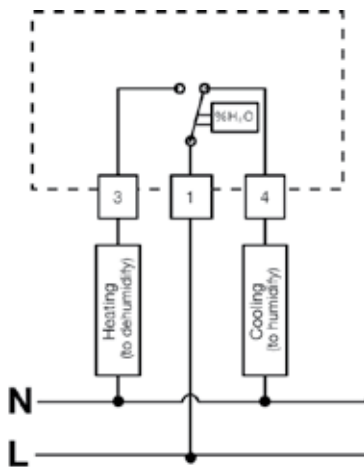
Schaltpläne

# Hygrostat IGR



- Zur Regelung und Überwachung der Luftfeuchtigkeit in Schaltschränken und Gehäusen
- Schnappbefestigung für Tragschiene 35 mm nach DIN EN 50022
- RAL 7035
- Schutzart: IP30
- Lagerungstemperatur: -25...+55 °C
- Fühlerelement: Kunststofffasern

Abmessung B x H x T	Schalttemp. differenz	Einstellbereich	Schaltstrom	Nennstrom	Frequenz	Spannung	Typ
mm	°K	% R.H.	A	A	Hz	V	IGR-5A230V-01
67x50x38	4	35-100	5	5	50/60	230 AC	



Schaltplan