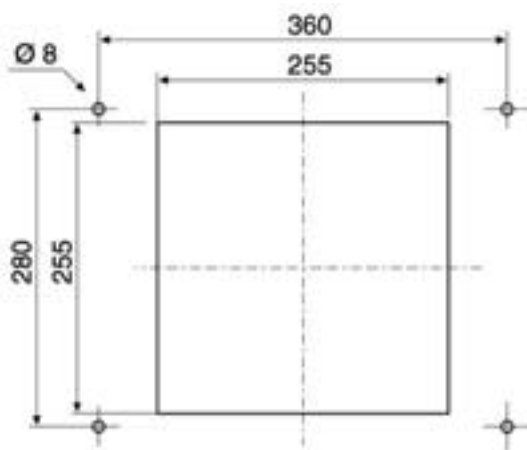
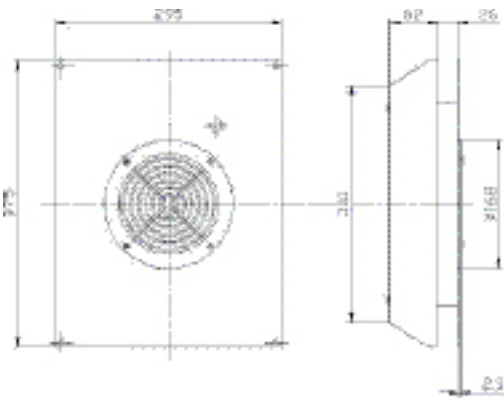


Neurdaten	Spannung	Frequenz	Stromaufnahme	Leistungsaufnahme	Luftleistung	Geräuschpegel	Temperaturbereich	Abmessungen	Gehäuse
Typ	V	Hz	A	W	m ³ /h	dB(A)	°C	mm	
T19x115B	115 AC	50/60	0,53/0,62	58/71	550/590	59/61	-20...+70	375x295x119	
T19x230B	230 AC	50/60	0,29/0,34	62/78	550/590	59/61	-20...+70	375x295x119	erhältlich in RAL 7032 oder RAL 7035
T22x115B	115 AC	50/60	1,38/1,85	150/210	800/950	70/71	-20...+70	375x295x119	
T22x230B	230 AC	50/60	0,69/0,93	158/213	800/950	70/70	-20...+70	375x295x119	



Montageausschnitt



Abmessungen



Montageausschnitt

Kennlinien

