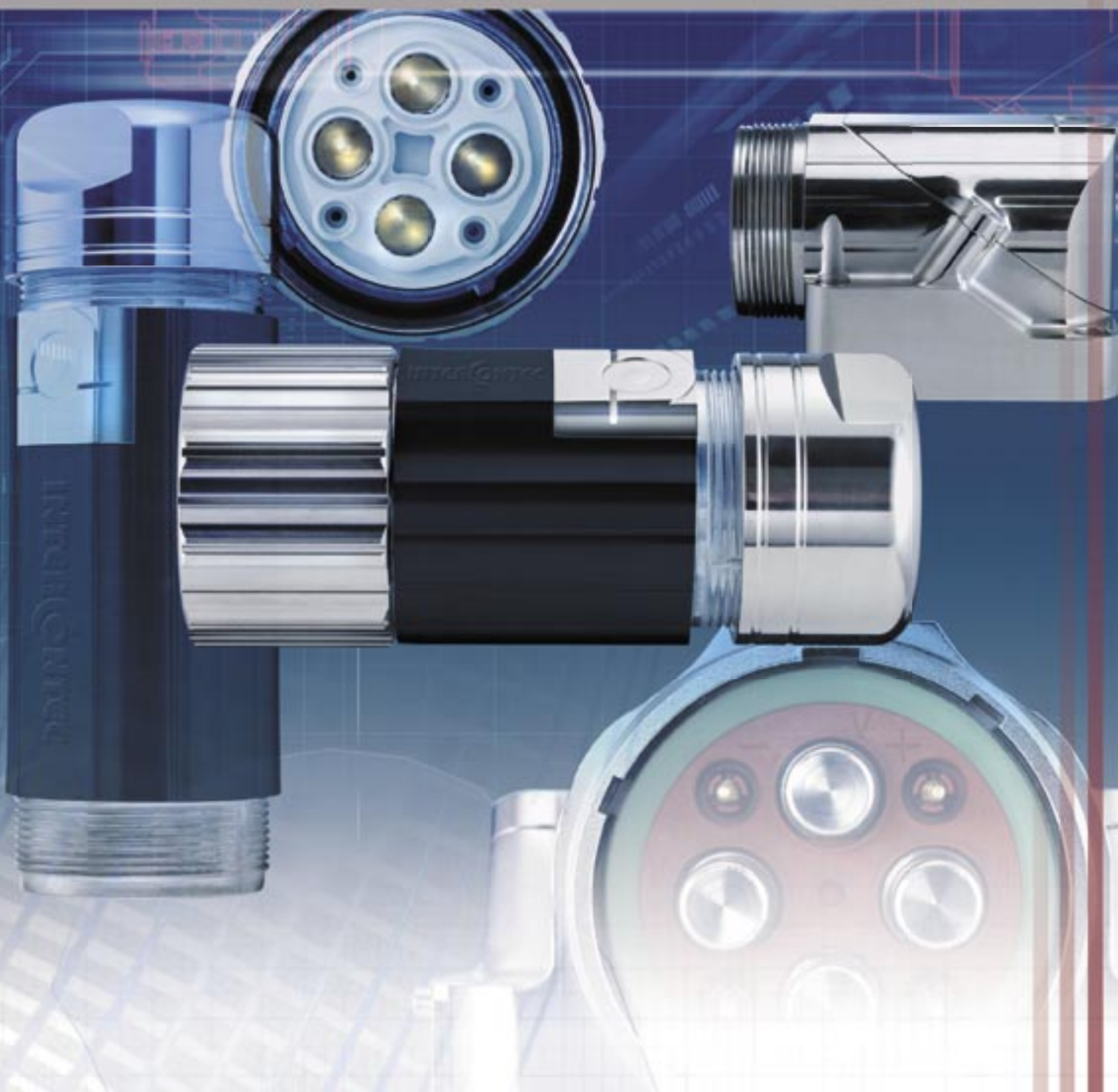
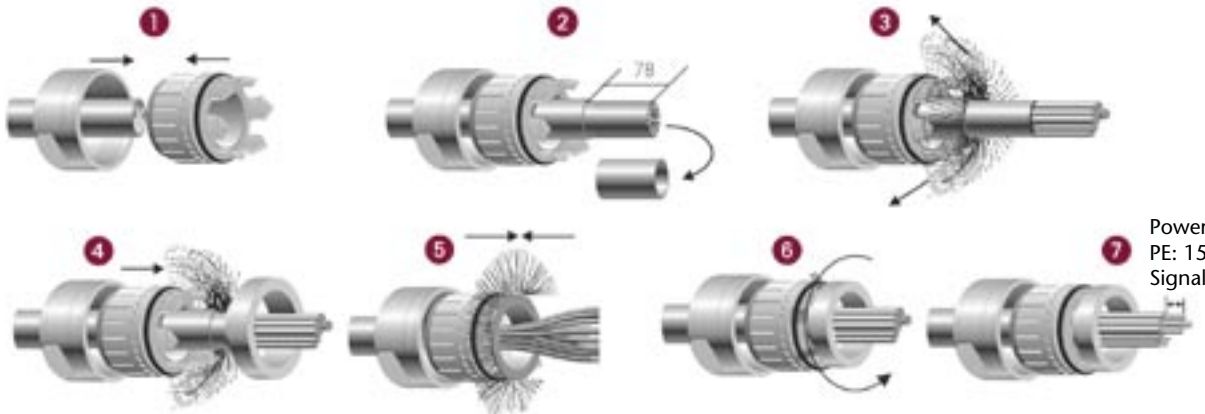


## SERIE D Montageanleitungen

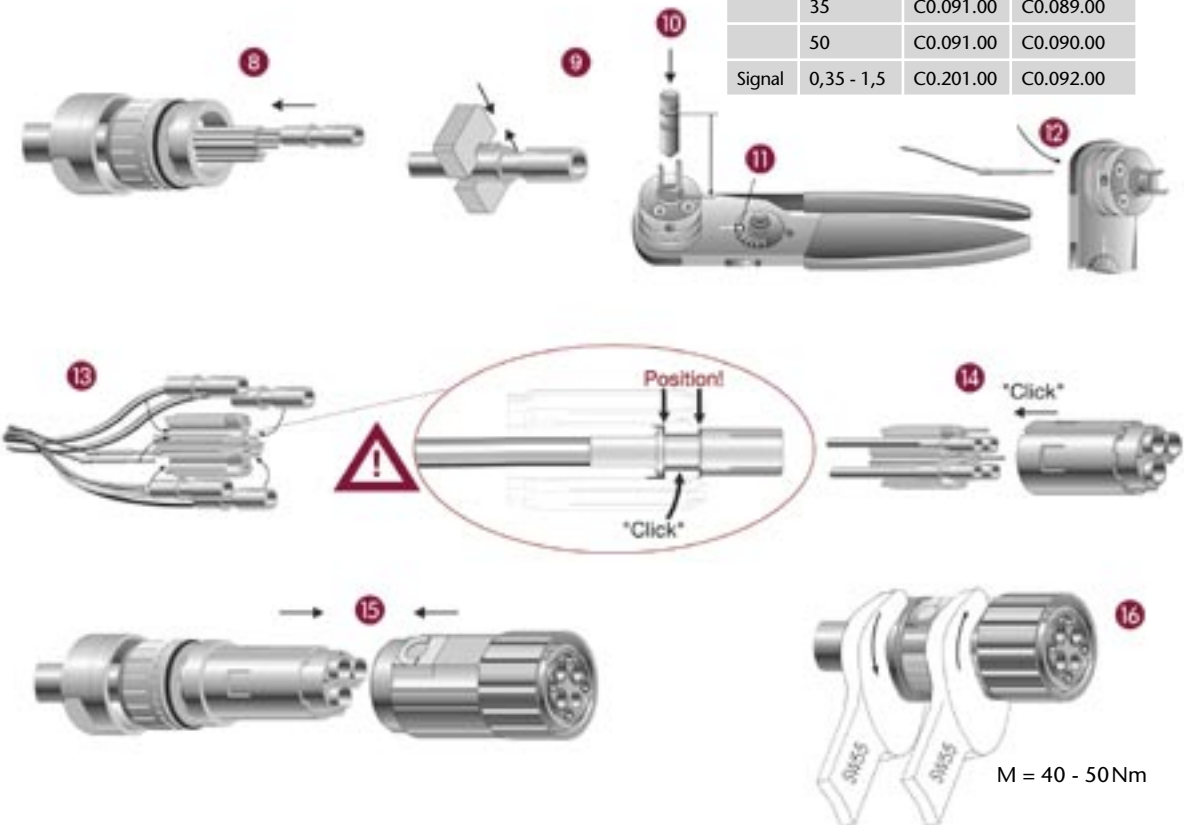


### Bauform STECKER



Power: 17mm  
PE: 15,5mm  
Signal: 6mm

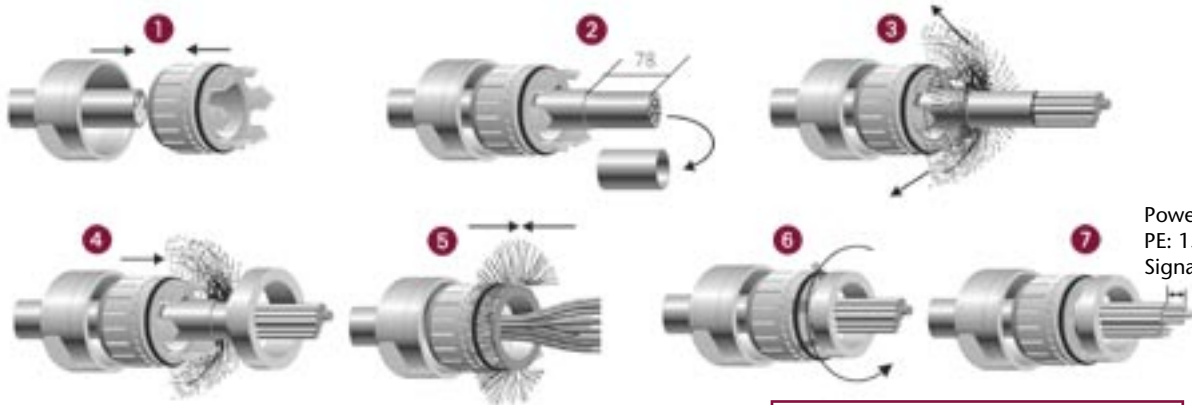
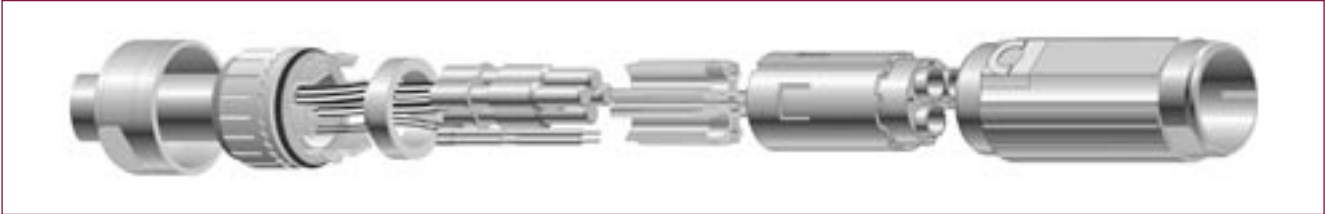
KOMBINATION WERKZEUG/ CRIMPEINSATZ			
	a (mm <sup>2</sup> )	Werkzeug	Crimpeinsatz
Power	10	C0.091.00	C0.087.00
	16	C0.091.00	C0.087.00
	25	C0.091.00	C0.088.00
	35	C0.091.00	C0.089.00
	50	C0.091.00	C0.090.00
Signal	0,35 - 1,5	C0.201.00	C0.092.00



M = 40 - 50Nm



Bauform KUPPLUNG

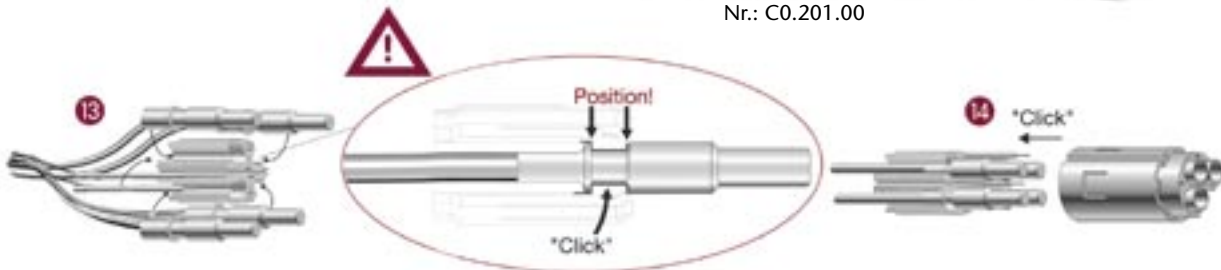


Power: 17 mm  
PE: 15,5 mm  
Signal: 6 mm

KOMBINATION WERKZEUG/ CRIMPEINSATZ			
	a (mm <sup>2</sup> )	Werkzeug	Crimpeinsatz
Power	10	C0.091.00	C0.087.00
	16	C0.091.00	C0.087.00
	25	C0.091.00	C0.088.00
	35	C0.091.00	C0.089.00
	50	C0.091.00	C0.090.00
Signal	0,35 - 1,5	C0.201.00	C0.092.00

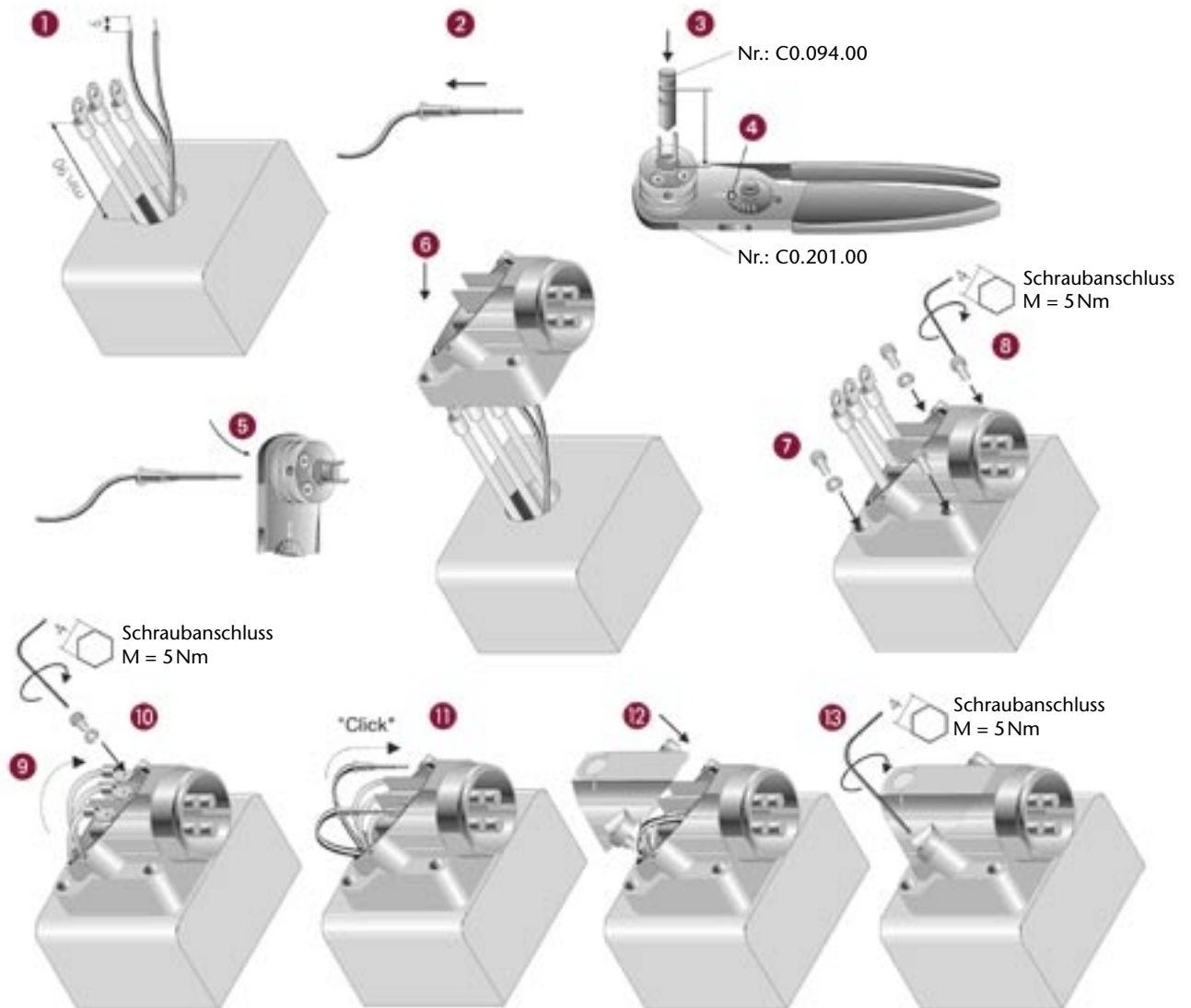
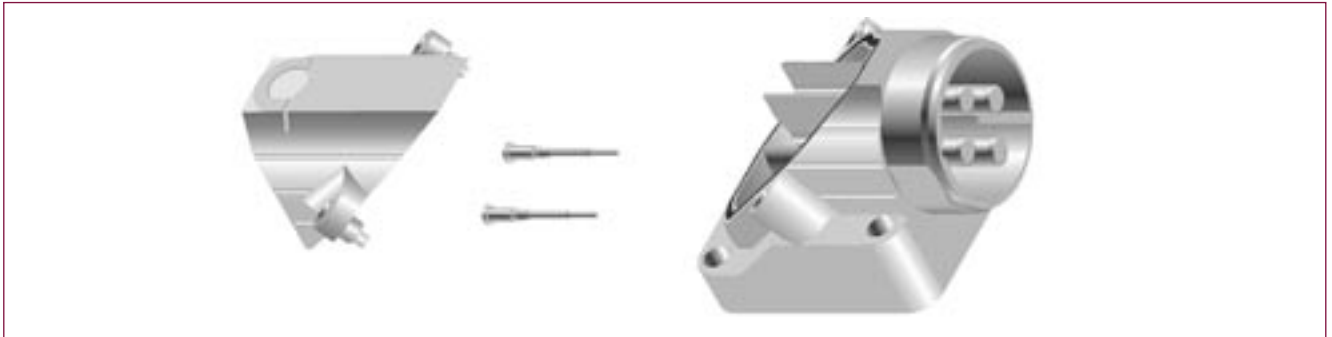


Nr.: C0.201.00



M = 40 - 50Nm

### Bauform EINBAUDOSE ABGEWINKELT





A. Schweiger GmbH • Ohmstrasse 1 • 82054 Sauerlach  
Tel. +49 (0)81 04 897-0 • Fax +49 (0)81 04 897-90  
eMail: [info@schweiger-gmbh.de](mailto:info@schweiger-gmbh.de) • [www.schweiger-gmbh.de](http://www.schweiger-gmbh.de)

©2003 INTERCONTEC Produkt GmbH – erstellt am 02/04/03  
Irrtum und Änderungen vorbehalten.