

Teil 7

Schaltgeräte, Steuer- und Überwachungsrelais

7

Elektromechanische Betriebsstundenzähler Typenreihe 630 und 250

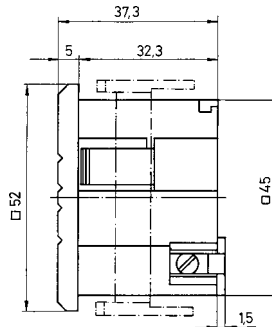
Allgemeine technische Daten

Nullstellung	nein
Zählbereich	99999,99 h
Ziffern	1,5 x 3,5 mm, weiß auf schwarz; Dezimalstellen schwarz auf weiß
Normalspannung	115 oder 230 V AC
Sonderspannungen	möglich
Spannungstoleranz	± 10 %
Frequenz	50 bzw. 60 Hz
Stromaufnahme	ca. 10 mA bei Nennspannung
Schutzart	nach DIN 40050, Gehäuse IP 65 (frontseitig) Klemmen IP 20 (VBG4-Ausführung)
Prüfspannung	Wicklung und Kontakt gegen Masse, 2500 V / 50 Hz
Umgebungstemperatur	- 20 °C bis + 70 °C
Befestigung	mittels mitgelieferter Spannkammer* Wandstärke bis 10 mm, oder als Schnellbefestigung mit angespritzter Rastfeder
Anschluß	Klemmen oder Stecker, mit bzw. ohne Berührungsschutz
Approbation	CE (UL, CSA gegen Aufpreis)
Laufanzeige	ja
Gewicht	ca. 46 g



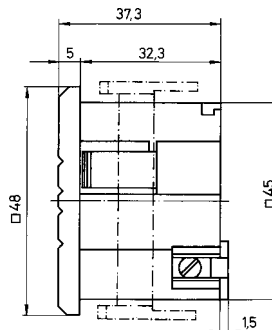
* Diese Spannkammer ist im Lieferumfang bei Modellen für die Einbaumontage enthalten (Wandstärke bis 10 mm)

Frontrahmen 52 x 52 mm, Schaltfelausschnitt $\varnothing 50,2^{+0,3}$ mm oder $\square 45,2^{+0,3}$ mm



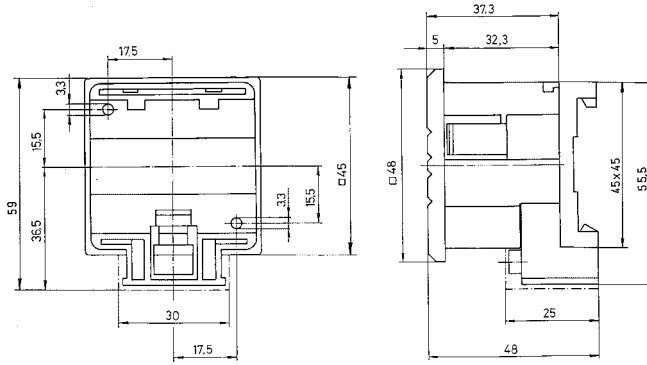
Type	Farbe	Anschlußspannung	Anschluß	Berührungsschutz	Bestell-Nr.	Preise in Euro pro Stück zzgl. gesetzl. Mehrwertsteuer					
						1 St.	5 St.	10 St.	30 St.	50 St.	100 St.
631	grau	230 V AC	Klemm	mit	07.631	16,00	11,50	9,00	8,50	7,70	7,20
632	schwarz	230 V AC	Klemm	mit	07.632	16,00	11,50	9,00	8,50	7,70	7,20
630	schwarz	10-80 V DC	Klemm	mit	07.630	25,50	17,00	15,00	13,50	12,50	11,50
630.1	schwarz	10-80 V DC	Steck	mit	07.630.1	25,50	17,00	15,00	13,50	12,50	11,50

Frontrahmen 48 x 48 mm, Schaltfelausschnitt $\square 45,2^{+0,3}$ mm



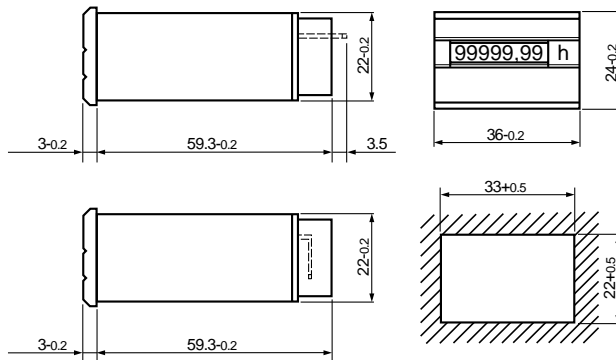
Type	Farbe	Anschlußspannung	Anschluß	Berührungsschutz	Bestell-Nr.	Preise in Euro pro Stück zzgl. gesetzl. Mehrwertsteuer					
						1 St.	5 St.	10 St.	30 St.	50 St.	100 St.
631.2	grau	230 V AC	Klemm	mit	07.631.2	16,00	11,50	9,00	8,50	7,70	7,20
632.2	schwarz	230 V AC	Klemm	mit	07.632.2	16,00	11,50	9,00	8,50	7,70	7,20
630.2	schwarz	10-80 V DC	Klemm	mit	07.630.2	25,50	17,00	15,00	13,50	12,50	11,50

Frontrahmen 48 x 48 mm, Aufbauversion, Adapter für Profilschiene



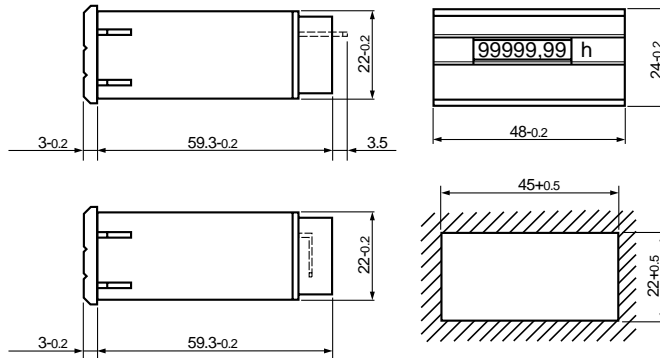
Type	Farbe	Anschlußspannung	Anschluß	Berührungsschutz	Bestell-Nr.	Preise in Euro pro Stück zzgl. gesetzl. Mehrwertsteuer					
						1 St.	5 St.	10 St.	30 St.	50 St.	100 St.
631A.2	grau	230 V AC	Klemm	mit	07.631A.2	17,00	12,50	10,00	9,50	8,70	8,20
632A.2	schwarz	230 V AC	Klemm	mit	07.632A.2	17,00	12,50	10,00	9,50	8,70	8,20
630A.2	schwarz	10-80 V DC	Klemm	mit	07.630A.2	26,50	18,00	16,00	14,50	13,50	12,50

Frontrahmen 36 x 24 mm, Schutzart IP 65



Type	Farbe	Anschlußspannung	Anschluß	Berührungsschutz	Bestell-Nr.	Preise in Euro pro Stück zzgl. gesetzl. Mehrwertsteuer					
						1 St.	5 St.	10 St.	30 St.	50 St.	100 St.
250.2	schwarz	230 V AC	Klemm		07.250.2	18,50	13,50	11,00	10,50	9,25	8,75
260.2	schwarz	12-24 V DC	Klemm		07.260.2	22,50	16,50	14,50	13,50	12,00	11,00

Frontrahmen im DIN-Maß 48 x 24 mm, Schutzart IP 65



Type	Farbe	Anschlußspannung	Anschluß	Berührungsschutz	Bestell-Nr.	Preise in Euro pro Stück zzgl. gesetzl. Mehrwertsteuer					
						1 St.	5 St.	10 St.	30 St.	50 St.	100 St.
252.2	schwarz	230 V AC	Klemm		07.252.2	19,00	14,00	11,50	11,00	9,75	9,00
262.2	schwarz	12-24 V DC	Klemm		07.262.2	23,00	17,00	15,00	14,00	12,75	11,25

7

Elektromechanische Betriebsstundenzähler Typenreihe 661/666

Allgemeine technische Daten

Nullstellung	nein
Zählbereich	99999,99 h
Ziffern	1,8 x 3,6 mm, weiß auf schwarz; Dezimalstellen schwarz auf weiß
Normalspannung	115 oder 230 V AC
Sonderspannungen	möglich
Spannungstoleranz	± 10 %
Frequenz	50 bzw. 60 Hz (20 bis 100 Hz auf Anfrage)
Stromaufnahme	ca. 5 bis 15 mA bei Nennspannung
Schutzart	nach DIN 40050, Gehäuse IP 65 (frontseitig) Klemmen IP 20
Umgebungstemperatur	- 10 °C bis + 70 °C
Befestigung	Schnappbefestigung für Verteilerschiene
Approbation	CE
Gewicht	ca. 75 g

Betriebsstundenzähler, Bauhöhen 60 oder 64 mm



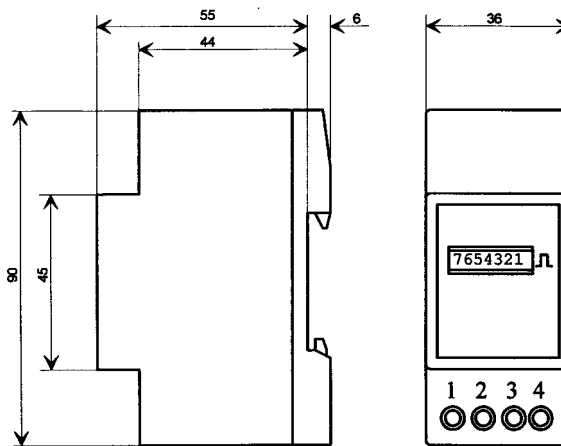
Type	Farbe	Anschluß- spannung	Anschluß	Berührungs- schutz	Bestell-Nr.	Preise in Euro pro Stück zzgl. gesetzl. Mehrwertsteuer					
						1 St.	5 St.	10 St.	30 St.	50 St.	100 St.
661.6	weiß	230 V AC	„Lift“-Klemm		07.661.6	17,00	11,50	10,50	10,10	9,50	9,00
666.6	weiß	12-24 V DC	„Lift“-Klemm		07.666.6	28,50	20,00	18,50	17,50	16,00	15,00

**Elektromechanische Impulszähler
Typenreihe 663/668**

Allgemeine technische Daten

Nullstellung	nein
Zählbereich	9999999 Ω
Ziffern	1,8 x 3,6 mm, weiß auf schwarz
Normalspannung	115 oder 230 V AC
Sonderspannungen	möglich
Spannungstoleranz	± 10 %
Frequenz	50/60 Hz
Stromaufnahme	ca. 5 bis 10 mA bei Nennspannung
Schutzart	nach DIN 40050, Gehäuse IP 65 (frontseitig) Klemmen IP 20
Umgebungstemperatur	- 10 °C bis + 70 °C
Befestigung	Schnappbefestigung für Verteilerschiene
Approbation	CE
Gewicht	ca. 75 g

Impulszähler, Bauhöhen 60 mm



Type	Farbe	Anschlußspannung	Anschluß	Berührungsschutz	Bestell-Nr.	Preise in Euro pro Stück zzgl. gesetzl. Mehrwertsteuer					
						1 St.	5 St.	10 St.	30 St.	50 St.	100 St.
663.6	weiß	230 V AC	Klemm		07.663.6	21,00	17,00	15,00	14,00	13,00	12,00
668.6	weiß	24 V DC	Klemm		07.668.6	19,50	15,50	13,50	12,50	12,00	11,00

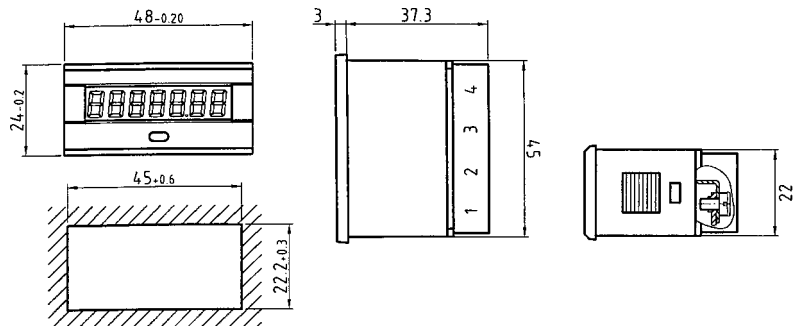
7

Digitale Zeit- oder Impulszähler Typenreihe 38.xx

Allgemeine technische Daten

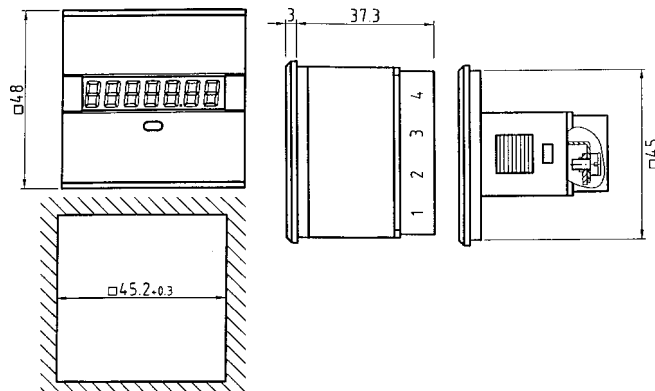
Gehäuse	Kunststoff schwarz
Anzeige	LC-Display, 7-stellig (nur aktiv bei Spannungsversorgung)
Ziffernhöhe	7 mm
Normalspannung	12-24 V DC, Toleranz $\pm 25\%$; 115-240 V AC 50/60 Hz, Toleranz $\pm 10\%$
Sonderspannungen	möglich
Stromaufnahme	12-24 V DC / 2-4 mA; 115-240 V AC / 7-15 mA
Umgebungstemperatur	-30 °C bis +70 °C
Anschluß	Klemmanschluß; optional: Steckanschluß 6,3 x 0,8 mm / 90° abgewinkelt
Schutzart	ohne Taste IP 65, mit Taste IP 54
EMV	EN 55011, EN 50082-2
Industrienorm	nach EN 61010, Schutzklasse II
Approbation	CE
Zählfrequenz	30 oder 200 Hz
Werterhalt	EEPROM
Befestigung	Rastspannklammer
Gewicht	39,42 bzw. 57 Gramm

Zeitzähler, Frontrahmen 24 x 48 mm



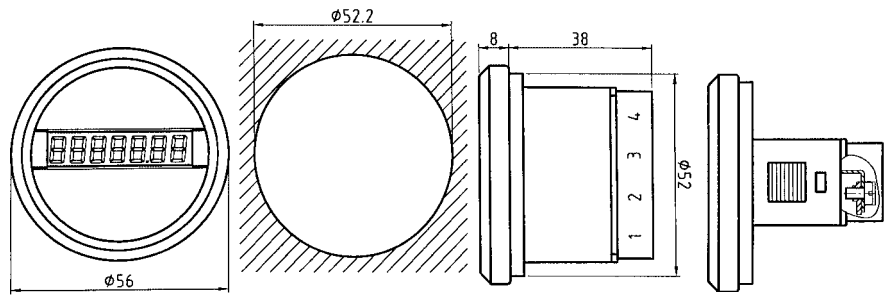
Type	Anschluß-Spannung	Anschluß	Reset	Bestell.-Nr.	Preise in Euro pro Stück zzgl. gesetzl. Mehrwertsteuer					
					1 St.	5 St.	10 St.	30 St.	50 St.	100 St.
3800.1.5.0.1.2	12-24 V DC	Klemm	nein	07.3800.1.5.0.1.2	30,00	26,50	25,10	23,20	21,05	19,50
3800.2.1.0.1.2	12-24 V DC	Klemm	elektrisch	07.3800.2.1.0.1.2	31,00	27,50	26,05	24,00	21,75	20,05
3800.3.1.0.1.2	12-24 V DC	Klemm	elektr./manuell	07.3800.3.1.0.1.2	33,60	29,80	28,25	26,05	23,55	21,60
3800.1.5.0.1.2	115-240 VAC	Klemm	nein	07.3800.1.5.0.1.2	31,30	27,75	26,30	24,35	22,15	20,55
3800.2.1.0.1.2	115-240 VAC	Klemm	elektrisch	07.3800.2.1.0.1.2	32,30	28,75	27,25	25,15	22,85	21,10

Zeitzähler, Frontrahmen 48 x 48 mm



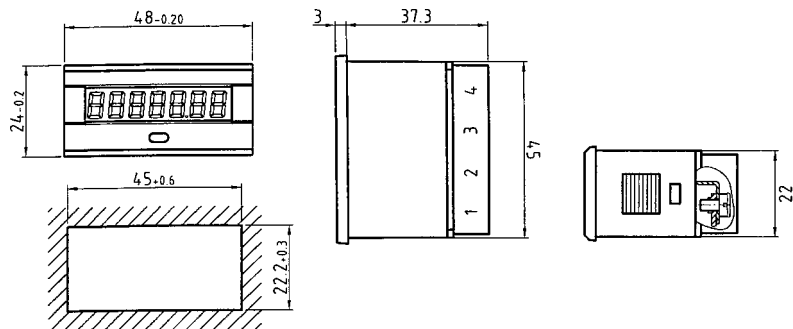
Type	Anschluß-Spannung	Anschluß	Reset	Bestell.-Nr.	Preise in Euro pro Stück zzgl. gesetzl. Mehrwertsteuer					
					1 St.	5 St.	10 St.	30 St.	50 St.	100 St.
3801.1.5.0.1.2	12-24 V DC	Klemm	nein	07.3801.1.5.0.1.2	30,25	26,75	25,35	23,45	21,30	19,75
3801.2.1.0.1.2	12-24 V DC	Klemm	elektrisch	07.3801.2.1.0.1.2	31,25	27,75	26,30	24,25	22,00	20,30
3801.3.1.0.1.2	12-24 V DC	Klemm	elektrisch/manuell	07.3801.3.1.0.1.2	32,85	29,05	27,55	25,50	23,10	21,30
3801.1.5.0.1.2	115-240 VAC	Klemm	nein	07.3801.1.5.0.1.2	31,55	28,00	26,55	24,60	22,40	20,08
3801.2.1.0.1.2	115-240 VAC	Klemm	elektrisch	07.3801.2.1.0.1.2	32,55	29,00	27,50	25,40	23,10	20,63

Zeitähler, Frontrahmen Ø 56 mm, mit Glasring



Type	Anschluß-Spannung	Anschluß	Reset	Bestell.-Nr.	Preise in Euro pro Stück zzgl. gesetzl. Mehrwertsteuer					
					1 St.	5 St.	10 St.	30 St.	50 St.	100 St.
3802.1.5.0.1.2	12-24 V DC	Klemm	nein	07.3802.1.5.0.1.2	30,30	26,80	25,40	23,60	21,50	20,00
3802.2.1.0.1.2	12-24 V DC	Klemm	elektrisch	07.3802.2.1.0.1.2	31,30	27,80	26,35	24,40	22,20	20,55
3802.1.5.0.1.2	115-240 VAC	Klemm	nein	07.3802.1.5.0.1.2	31,60	28,05	26,60	24,75	22,60	21,05
3802.2.1.0.1.2	115-240 VAC	Klemm	elektrisch	07.3802.2.1.0.1.2	32,60	29,05	27,55	25,55	23,30	21,60

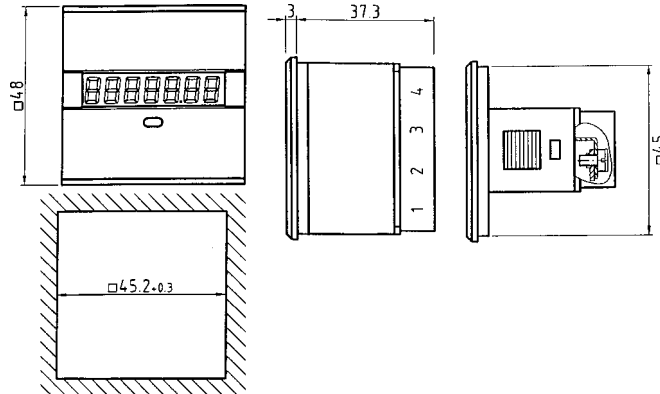
Impulszähler, Frontrahmen 24 x 48 mm



Type	Anschluß-Spannung	Anschluß	Reset	Zähl-frequenz	Bestell.-Nr.	Preise in Euro pro Stück zzgl. gesetzl. Mehrwertsteuer					
						1 St.	5 St.	10 St.	30 St.	50 St.	100 St.
3810.1.5.1.0.2	12-24 V DC	Klemm	nein	30 Hz	07.3810.1.5.1.0.2	30,00	26,50	25,10	23,20	21,05	19,50
3810.2.1.1.0.2	12-24 V DC	Klemm	elektrisch	30 Hz	07.3810.2.1.1.0.2	31,00	27,50	26,05	24,00	21,75	20,05
3810.3.1.1.0.2	12-24 V DC	Klemm	elektr./manuell	30 Hz	07.3810.3.1.1.0.2	33,60	29,80	28,25	26,05	23,55	21,60
3810.1.5.7.0.2	115-240 VAC	Klemm	nein	10 Hz	07.3810.1.5.7.0.2	31,30	27,75	26,30	24,35	22,15	20,55
3810.2.1.7.0.2	115-240 VAC	Klemm	elektrisch	10 Hz	07.3810.2.1.7.0.2	32,30	28,75	27,25	25,15	22,85	21,10
3810.3.1.7.0.2	115-240 VAC	Klemm	elektr./manuell	10 Hz	07.3810.3.1.7.0.2	33,90	30,05	28,50	26,40	23,95	22,10

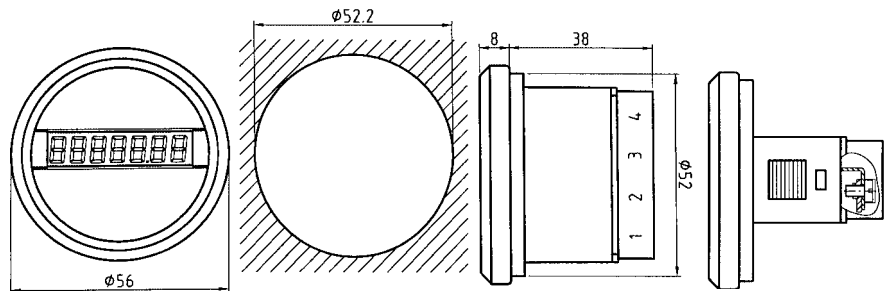
7

Impulszähler, Frontrahmen 48 x 48 mm



Type	Anschluß-Spannung	Anschluß	Reset	Zähl-frequenz	Bestell.-Nr.	Preise in Euro pro Stück zzgl. gesetzl. Mehrwertsteuer					
						1 St.	5 St.	10 St.	30 St.	50 St.	100 St.
3811.1.5.1.0.2	12-24 V DC	Klemm	nein	30 Hz	07.3811.1.5.1.0.2	30,25	26,75	25,35	23,45	21,30	19,75
3811.2.1.1.0.2	12-24 V DC	Klemm	elektrisch	30 Hz	07.3811.2.1.1.0.2	31,25	27,75	26,30	24,25	22,00	20,30
3811.3.1.1.0.2	12-24 V DC	Klemm	elektr./manuell	30 Hz	07.3811.3.1.1.0.2	32,85	29,05	27,55	25,50	23,10	21,30
3811.1.5.7.0.2	115-240 VAC	Klemm	nein	10 Hz	07.3811.1.5.7.0.2	31,55	28,00	26,55	24,60	22,40	20,08
3811.2.1.7.0.2	115-240 VAC	Klemm	elektrisch	10 Hz	07.3811.2.1.7.0.2	32,55	29,00	27,50	25,40	23,10	20,63
3811.3.1.7.0.2	115-240 VAC	Klemm	elektr./manuell	10 Hz	07.3811.3.1.7.0.2	34,15	30,30	28,75	26,65	24,20	21,63

Impulszähler, Frontrahmen Ø 56 mm, mit Glasring



Type	Anschluß-Spannung	Anschluß	Reset	Zähl-frequenz	Bestell.-Nr.	Preise in Euro pro Stück zzgl. gesetzl. Mehrwertsteuer					
						1 St.	5 St.	10 St.	30 St.	50 St.	100 St.
3812.1.5.1.0.2	12-24 V DC	Klemm	nein	30 Hz	07.3812.1.5.1.0.2	31,30	27,80	26,40	24,50	22,35	20,80
3812.2.1.1.0.2	12-24 V DC	Klemm	elektrisch	30 Hz	07.3812.2.1.1.0.2	32,30	28,80	27,35	25,30	23,05	21,35
3812.1.5.7.0.2	115-240 VAC	Klemm	nein	10 Hz	07.3812.1.5.7.0.2	32,60	29,05	27,60	25,65	23,45	21,85
3812.2.1.7.0.2	115-240 VAC	Klemm	elektrisch	10 Hz	07.3812.2.1.7.0.2	33,60	30,05	28,55	26,45	24,15	22,40

Digitale Zeit- und Impulszähler in neuer TWIN-Technik

als Zeit-, Service- oder Impulszähler (Doppelzähler)

Der BAUSER-Twin erfaßt zwei unterschiedliche Zählwerte als Digitalanzeigen kostengünstig in einem Zähler. Damit bietet er zwei Werte in einem Gerät. Der Anwender entscheidet selbst, welche Anzeige er permanent überwachen will und welche im Hintergrund stehen soll und nur auf Abruf (10 Sekunden lang beim Einschalten) sichtbar wird. Wir programmieren den Twin individuell, entsprechend den Anforderungen bezüglich Wartungsintervallen, Vorwarnzeiten, Reset usw.

Aus folgenden Software-Konfigurationen kann gewählt werden:

- Zeit- und Servicezähler (Festwerte)
- Impuls- und Servicezähler (Festwerte)
- Perioden- und Gesamtzähler
- Zeit- und Impulszähler

Es stehen bis zu acht verschiedene Serviceintervalle zur Verfügung.