

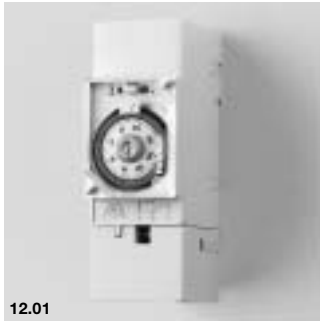
Teil 7

Schaltgeräte, Steuer- und Überwachungsrelais

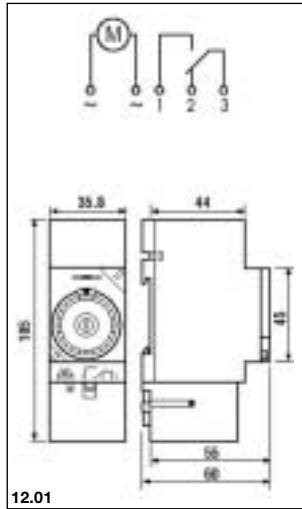
7

Zeitschaltuhren

für Montage in der Hausverteilung, Gangreserve bei Stromausfall, mit übergeordnetem Handschalter, Basisisolierung nach VDE 0730



12.01



12.01

Typ 12.01.8.230.0000: 1 Wechsler für 16 A, Motorantrieb, quartzesteuert, Tagesprogramm, 48 Speicherplätze, Gangreserve: 70 h

Typ	Un Spule	Kontakte	Kontaktmaterial	Beschreibung	Preis in Euro pro Stück zzgl. gesetzl. Mehrwertsteuer			
					1 St.	ab 10	ab 25	ab 50
12.01.8.230.0000	230 V AC	1 W 16 A	AgCdO	Zeitschaltuhr-Tagesprogramm, Motorantrieb	55,70	52,64	47,62	42,61

Typ 12.21.8.230.0000: 1 Wechsler für 16 A, elektronisch, Wochenprogramm, 30 Speicherplätze, Gangreserve: 6 Jahre

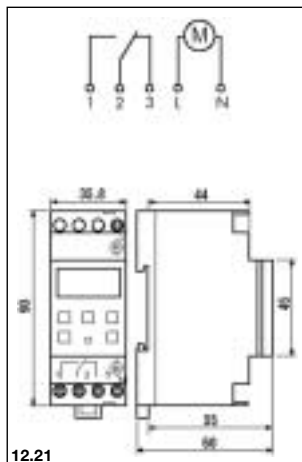
Typ 12.22.8.230.0000: 2 Wechsler für 16 A, elektronisch, Wochenprogramm, 30 Speicherplätze, Gangreserve: 6 Jahre

Technische Daten

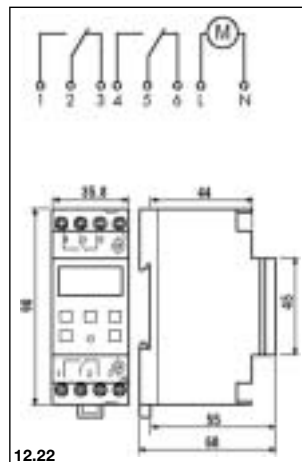
Wechsler	1 (12.01/12.21) oder 2 (12.22) für 16 A/250 V AC (AC1)
max. Einschaltstrom	30 A, Kontaktmaterial: AgCdO
max. Schaltleistung	AC1: 4000 VA; AC15 (230 V): 750 VA
zul. Kontaktbelastung	Glühlampen (230 V): 2000 W (Schließer)
Leuchtstofflampen	kompensiert (230 V): 750 W (Schließer)
	unkompensiert (230 V): 1000 W (Schließer)
Halogenlampen	(230 V): 2000 W (Schließer)
Umgebungstemperatur	- 5 °C ... + 55 °C
Schutzart:	IP 20
Nennspannung	230 V AC (50/60 Hz), Leistungs-Bemessungsdaten bei 50 Hz
Zulassungen	CE



12.21 (12.22)



12.21



12.22

Typ	Un Spule	Kontakte	Kontaktmaterial	Beschreibung	Preis in Euro pro Stück zzgl. gesetzl. Mehrwertsteuer			
					1 St.	ab 10	ab 25	ab 50
12.21.8.230.0000	230 V AC	1 W 16 A	AgCdO	Zeitschaltuhr-Wochenprogramm, elektronisch	69,30	65,50	59,30	53,00
12.22.8.230.0000	230 V AC	2 W 16 A	AgCdO	Zeitschaltuhr-Wochenprogramm, elektronisch	76,60	72,39	65,49	58,60

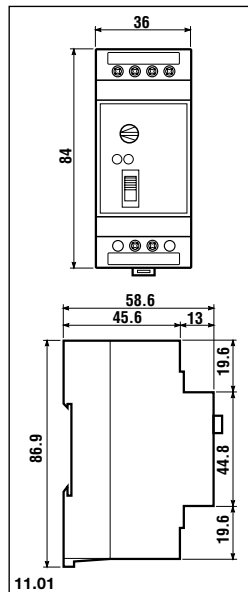
Dämmerungsschalter
 für 35-mm-DIN-Schiene


11.01

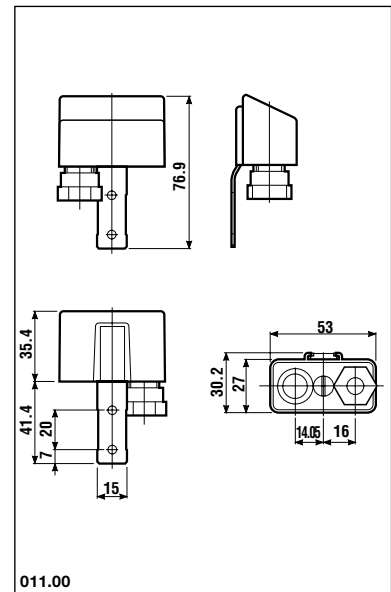
Typ 11.01.8.230: Sensor mit Befestigungsbügel:
 Typ 011.00 im Beipack, energiesparend ohne Hysterese,
 2 Einstellbereiche

Technische Daten

Schließer	1 x für 16 A / 250 V AC (AC1)
max. Einschaltstrom	30 A (100 A / 5 ms)
max. Schaltleistung	AC1: 4000 VA; AC15 (230 V): 750 VA
zul. Kontaktbelastung	Glühlampen (230 V): 2000 W
Leuchtstofflampen	kompensiert (230 V): 750 W
Kontaktmaterial	AgSnO ₂
Umgebungstemperatur	- 20 °C ... + 50 °C
Schutzart	Schalter / Sensor: IP 20 / IP 54
Zulassungen	CE

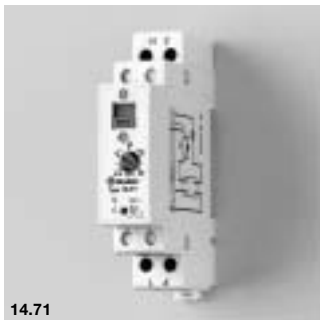


11.01



011.00

Typ	Un Spule	Kontakte	Kontaktmaterial	Beschreibung	Preis in Euro pro Stück zzgl. gesetzl. Mehrwertsteuer			
					1 St.	ab 10	ab 25	ab 50
11.01.8.230.0000	230 V AC	1 S 16 A	AgSnO ₂	Dämmerungsschalter ohne Hysterese	46,30	43,75	39,59	35,42

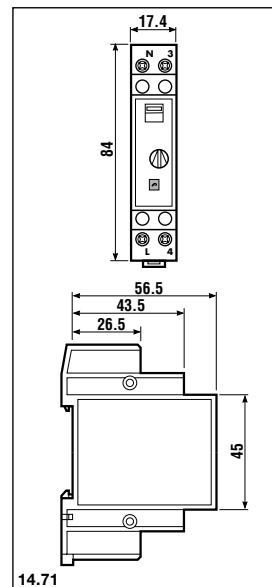
Treppenhaus-Lichtautomat


14.71

Typ 14.71.8.230: Modulbauart
 für 35-mm-DIN-Schienenbefestigung
 Zeitautomatik / Einstellbereich

Technische Daten

Schließer	1 x für 16 A / 250 V AC (AC1)
max. Einschaltstrom	30 A (100 A / 5ms)
max. Schaltleistung	AC1: 3700 VA; AC15 (230 V): 700 VA
zul. Kontaktbelastung	Glühlampen (230 V): 2000 W
Leuchtstofflampen	kompensiert (230 V): 750 W
Kontaktmaterial	AgSnO ₂
Umgebungstemperatur	- 10 °C ... + 60 °C
Schutzart	IP 20
Nennspannung	230 V AC (50/60 Hz), Leistungs-Bemessungsdaten bei 50 Hz
Zulassungen	CE

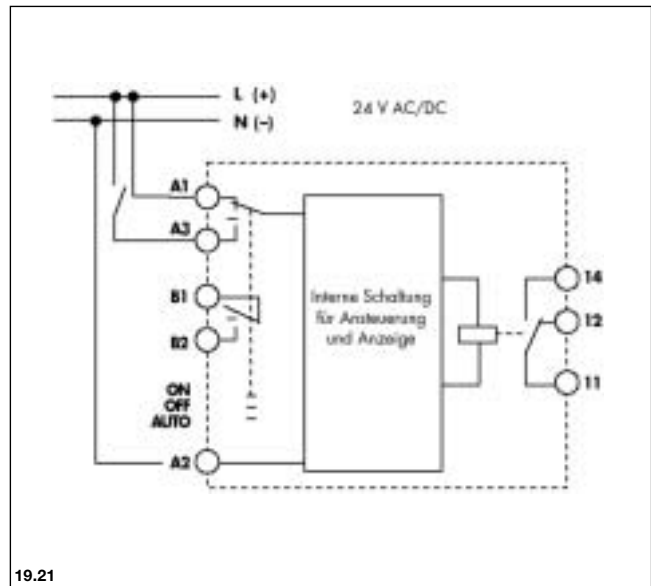
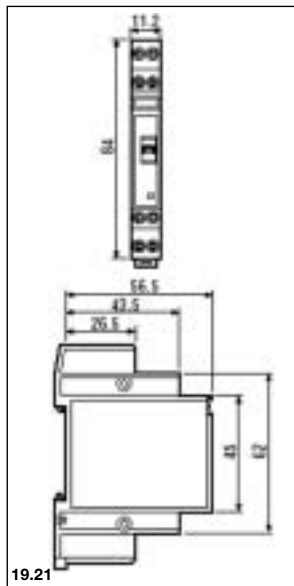
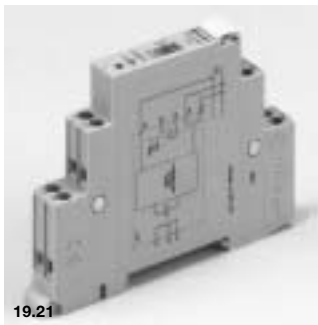


14.71

Typ	Un Spule	Kontakte	Kontaktmaterial	Beschreibung	Preis in Euro pro Stück zzgl. gesetzl. Mehrwertsteuer			
					1 St.	ab 10	ab 25	ab 50
14.71.8.230.0000	230 V AC	1 S 16 A	AgSnO ₂	Treppenhaus-Lichtautomat	27,80	26,27	23,77	21,27

7

Auto-Off-On-Relais mit Rückmeldekontakt



Typ 19.21: schmales Auto-Off-On-Relais, 11,2 mm breit, 10-A-Kontakt mit Rückmeldekontakt, für 24 V AC (50/60 Hz) DC

- zum Umschalten vom Automatik- in Handbetrieb
- zum Aufrechterhalten eines Notbetriebs bei gestörtem Automatikbetrieb
- Basisisolierung nach VDE 0435
- Anschlüsse beim Einbau in der Hausverteilung verdeckt!
- LED-Anzeige für Relais in Arbeitsstellung
- für-35 mm-Schiene (EN 50022)

Technische Daten

Kontakt	1 Wechsler für 10 A / 250 V AC (AC1)
Kontaktmaterial	AgCdO
max. Schaltspannung	400 V AC
max. Einschaltstrom	15 A
min. Schaltlast	mW (V/mA): 1000 (10/10)
max. Schaltleistung	AC1: 2500 VA
max. Schaltleistung	AC15 (230 V AC): 500 VA
1-Phasen-Motorlast	AC3-Betrieb (230 V AC): 0,44 kW
zul. Kontaktbelastung	Schaltkontakt: Glühlampen (230 V AC): 1000 W Leuchtstofflampen kompensiert (230 V AC): 350 W Leuchtstofflampen unkompensiert (230 V AC): 500 W Halogenlampen (230 V AC): 1000 W
Rückmeldekontakt	B1 - B2: 24 V AC/DC (300 mA) geschlossen in Schalterstellung Auto
Spule-Bemessungsleist.	AC/DC: 0,8 VA (50 Hz) / 0,65 W
Spannungsfestigkeit	Spule/Kontakte (1,2/50 µs): 6 kV am offenen Kontakt: 1000 V AC
Arbeitsbereich	AC/DC 0,8 ... 1,1 Un
mech. Lebensdauer	10.10 ⁸ Schaltspiele
Elektrische Lebensdauer	AC1: 100.10 ³ Schaltspiele
Umgebungstemperatur	- 10 ... + 50 °C
Schutzart	IP 20
Abmessungen (LxBxH)	84 x 11,2 x 56,5 mm
Zulassungen	CE (Details auf Anfrage)

Typ	Un Spule	Kontakte	Kontaktmaterial	Beschreibung	Preis in Euro pro Stück zzgl. gesetzl. Mehrwertsteuer			
					1 St.	ab 10	ab 25	ab 50
19.21.0.024.0000	24 V AC/DC	1 W 10 A	AgCdO	Auto-Off-On Relais	21,00	19,85	17,96	16,07

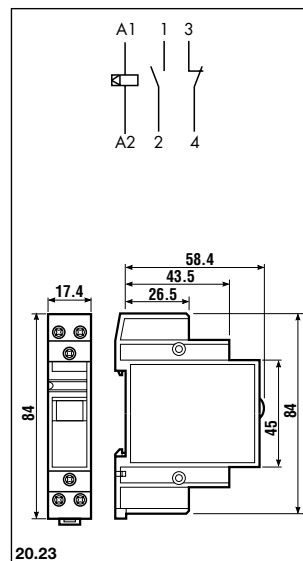
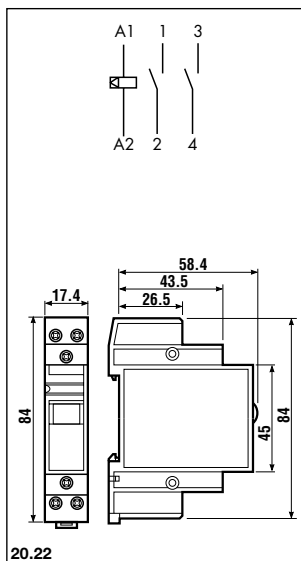
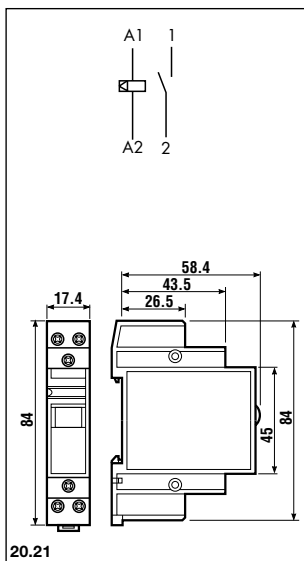
Stromstoßschalter

Schrittschalter für 35-mm-Schiene

Einbaubreite 17,5 mm, zum Schalten von Leuchten, Jalousien usw., bleibt nach Abschalten der Steuerspannung in der jeweils letzten Schaltstellung, Basisisolierung nach VDE 0435, mit Prüftaste und mechanischer Schaltstellungsanzeige



20.21 (-22/-23)


Typ 20.21: 1 Schließer für 16 A

Typ 20.22: 2 Schließer für 16 A

Typ 20.23: 1 Schließer + 1 Öffner für 16 A

Technische Daten

max. Dauerstrom	16 A / 250 V AC (AC1)
max. Einschaltstrom	30 A / (80 A – 5 ms)
Kontaktmaterial	AgSnO ₂
max. Ansteuerdauer	1 h (nach EN 60669)
max. Schaltspannung	400 V AC/ 30 V DC
max. Schaltleistung	AC1: 4000 VA AC15 (230 V): 750 VA
Kontaktbelastung	Glühlampen (230 V): 2000 W Halogenlampen (230 V): 2000 W
Leuchtstofflampen	kompensiert (230 V): 750 W. unkompensiert (230 V) 1000 W
Umgebungstemperatur	- 40 °C ... + 40 °C
Arbeitsbereich	Spule AC/DC: 0,9 ... 1,1 x U _n
Schutzart	IP 20
Zulassungen	CE, IMQ, RINA, F, S, B

TYP	Anzahl der Schaltfolgen	Schaltfolge			
		1	2	3	4
20.21	2				
20.22	2				
20.23	2				

Typ	Un Spule	Kontakte	Kontaktmaterial	Beschreibung	Preis in Euro pro Stück zzgl. gesetzl. Mehrwertsteuer			
					1 St.	ab 10	ab 25	ab 50
20.21.8.024.4000	24 V AC	1 S 16 A	AgSnO ₂	Stromstoßschalter, aus – an	13,90	13,14	11,88	10,63
20.21.8.230.4000	230 V AC	1 S 16 A	AgSnO ₂	Stromstoßschalter, aus – an	13,90	13,14	11,88	10,63
20.21.9.024.4000	24 V DC	1 S 16 A	AgSnO ₂	Stromstoßschalter, aus – an	13,90	13,14	11,88	10,63
20.22.8.024.4000	24 V AC	2 S 16 A	AgSnO ₂	Stromstoßschalter, aus – an	16,50	15,59	14,11	12,62
20.22.8.230.4000	230 V AC	2 S 16 A	AgSnO ₂	Stromstoßschalter, aus – an	16,50	15,59	14,11	12,62
20.22.9.024.4000	24 V DC	2 S 16 A	AgSnO ₂	Stromstoßschalter, aus – an	16,50	15,59	14,11	12,62
20.23.8.024.4000	24 V AC	1 S + 1 Ö 16 A	AgSnO ₂	Stromstoßschalter, aus – an	16,50	15,59	14,11	12,62
20.23.8.230.4000	230 V AC	1 S + 1 Ö 16 A	AgSnO ₂	Stromstoßschalter, aus – an	16,50	15,59	14,11	12,62
20.23.9.024.4000	24 V DC	1 S + 1 Ö 16 A	AgSnO ₂	Stromstoßschalter, aus – an	16,50	15,59	14,11	12,62

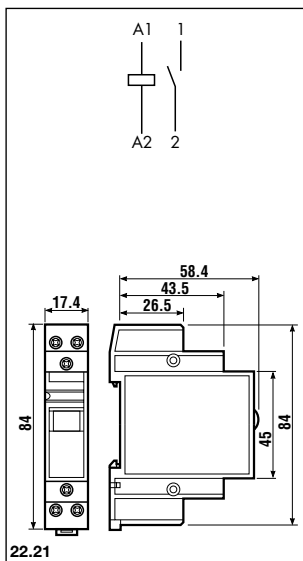
Sonderspannungen auf Anfrage

Installationsrelais für 35-mm-Schiene

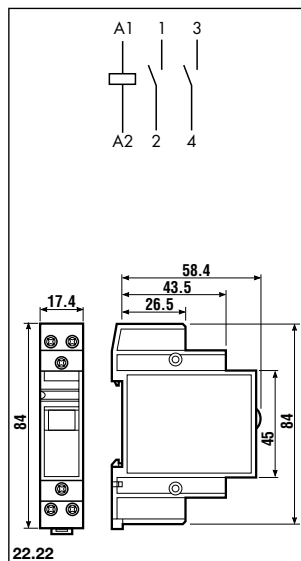
Einbaubreite 17,5 mm, Spulen für AC und DC, Basisisolierung nach VDE 0435, mit Prüftaste, 100 % ED, zum Einbau in der Hausverteilung



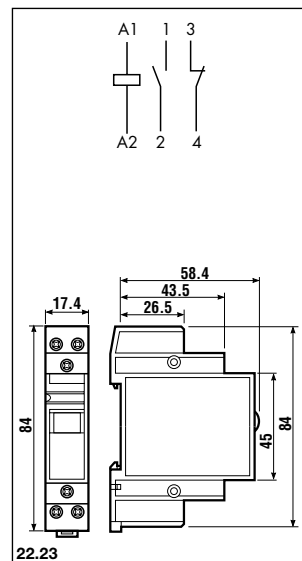
22.21



22.21



22.22



22.23

Typ 22.21: 1 Schließer für 20 A

Typ 22.22: 2 Schließer für 20 A

Typ 22.23: 1 Schließer + 1 Öffner für 20 A

Technische Daten

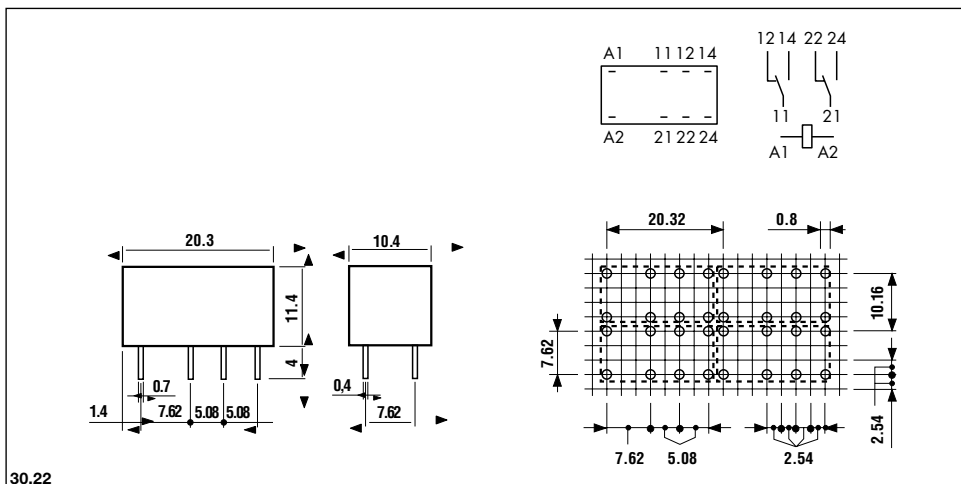
max. Dauerstrom	20 A / 250 V AC (AC1)
max. Einschaltstrom	40 A (80 A – 5 ms)
Kontaktmaterial	AgSnO ₂
Einschaltdauer	100 %
max. Schaltspannung	400 V AC / 30 V DC
max. Schaltleistung	AC1: 5000 VA
max. Schaltleistung	AC15 (230 V): 1000 VA
Umgebungstemperatur	– 40 ... + 40 °C
Arbeitsbereich	Spule AC/DC: 0,9 ... 1,1 x Un
Schutzart	IP 20
Zulassungen	CE

Typ	Un Spule	Kontakte	Kontaktmaterial	Beschreibung	Preis in Euro pro Stück zzgl. gesetzl. Mehrwertsteuer			
					1 St.	ab 10	ab 25	ab 50
22.21.8.024.4000	24 V AC	1 S 20 A	AgSnO ₂	Installationsrelais, 17,5 mm breit	13,90	13,14	11,88	10,63
22.21.8.230.4000	230 V AC	1 S 20 A	AgSnO ₂	Installationsrelais, 17,5 mm breit	13,90	13,14	11,88	10,63
22.21.9.024.4000	24 V DC	1 S 20 A	AgSnO ₂	Installationsrelais, 17,5 mm breit	13,90	13,14	11,88	10,63
22.22.8.024.4000	24 V AC	2 S 20 A	AgSnO ₂	Installationsrelais, 17,5 mm breit	16,50	15,59	14,11	12,62
22.22.8.230.4000	230 V AC	2 S 20 A	AgSnO ₂	Installationsrelais, 17,5 mm breit	16,50	15,59	14,11	12,62
22.22.9.024.4000	24 V DC	2 S 20 A	AgSnO ₂	Installationsrelais, 17,5 mm breit	16,50	15,59	14,11	12,62
22.23.8.024.4000	24 V AC	1 S + 1 Ö 20 A	AgSnO ₂	Installationsrelais, 17,5 mm breit	16,50	15,59	14,11	12,62
22.23.8.230.4000	230 V AC	1 S + 1 Ö 20 A	AgSnO ₂	Installationsrelais, 17,5 mm breit	16,50	15,59	14,11	12,62
22.23.9.024.4000	24 V DC	1 S + 1 Ö 20 A	AgSnO ₂	Installationsrelais, 17,5 mm breit	16,50	15,59	14,11	12,62

Sonderspannungen auf Anfrage

Printrelais
DIL-Leiterplattenrelais, kleine Bauform, sensitive DC-Spule (200 mW), hartvergoldete Kontakte für kleine Schaltlasten, Schutzart IP 67


30.22



30.22

Technische Daten

Miniatur-Printrelais	10,10 mm breit
Schaltleistung	2 Wechsler, 125 VA (AC1)
Kontaktmaterial	AgNi + 5µ Au
Kontaktbelastung	1,25 A / 125 V AC, 2 A / 30 V DC
Abmessungen (LxBxH)	20,3 x 10,1 x 11,4 mm
lieferbare Spannungen	5 ... 48 V DC
mechan. Lebensdauer	DC: 10.10 ⁶ Schaltspiele
elektr. Lebensdauer	AC: 100.10 ³ Schaltspiele
Spulenleistung	0,2 W
Bandbreite-Spule:	0,7 ... 1,5 x Un
Schutzart	waschdichte Ausführung: IP 67
Zulassungen	UL, CSA, GOST

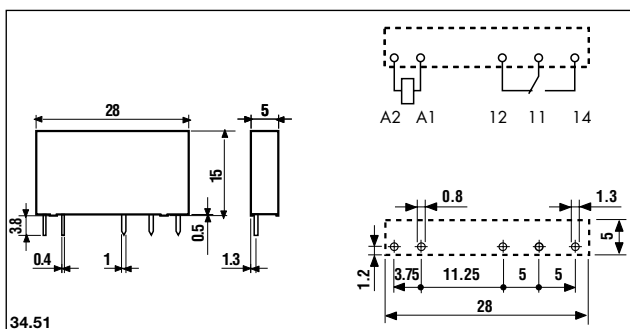
Typ	Un Spule	Kontakte	Kontaktmaterial	Beschreibung	Preis in Euro pro Stück zzgl. gesetzl. Mehrwertsteuer			
					1 St.	ab 10	ab 25	ab 50
30.22.7.005.0000	5 V DC	2 W 1,25 A	AgNi + 5µ Au	DIL-Relais, Spule 200 mW	3,50	3,31	2,99	2,68
30.22.7.006.0000	6 V DC	2 W 1,25 A	AgNi + 5µ Au	DIL-Relais, Spule 200 mW	3,50	3,31	2,99	2,68
30.22.7.012.0000	12 V DC	2 W 1,25 A	AgNi + 5µ Au	DIL-Relais, Spule 200 mW	3,50	3,31	2,99	2,68
30.22.7.024.0000	24 V DC	2 W 1,25 A	AgNi + 5µ Au	DIL-Relais, Spule 200 mW	3,50	3,31	2,99	2,68
30.22.7.048.0000	48 V DC	2 W 1,25 A	AgNi + 5µ Au	DIL-Relais, Spule 200 mW	4,10	3,87	3,51	3,14

Printrelais

5 mm schmales Netzrelais, sensitive Spule (170 mW), „sichere Trennung“ nach VDE 0160/EN 50178 zwischen Spule und Kontaktsatz, 6 mm Luft- und 8 mm Kriechstrecke



34.51



Technische Daten

Schaltleistung	1 Wechsler, 125 VA (AC1)
Kontaktmaterial	AgNi, Option: 5 µ Hartvergoldung
Kontaktbelastung	6 A (AC 1)
max. Einschaltstrom	10 A
Spannungsfestigkeit	Spule/Kontakte (1,2/50 µs): 6 kV (6/8 mm)
Umgebungstemperatur	- 40 ... + 80 °C
Abmessungen (LxBxH)	28 x 5 x 15 mm
lieferbare Spannungen	5 ... 60 V DC
mechan. Lebensdauer	DC: 10.10 ⁶ Schaltspiele
elektr. Lebensdauer	AC1: 60.10 ³ Schaltspiele
Spulenleistung	0,17 W
Arbeitsbereich	Spule DC: 0,7 ... 1,5 x Un
Schutzart	IP 50
Zulassungen	UL, CSA, GOST, VDE

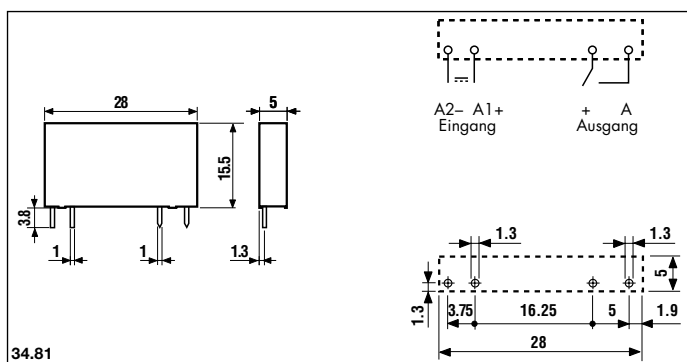
Typ	Un Spule	Kontakte	Kontaktmaterial	Beschreibung	Preis in Euro pro Stück zzgl. gesetzl. Mehrwertsteuer			
					1 St.	ab 10	ab 25	ab 50
34.51.7.005.0010	5 V DC	1 W 6 A	AgNi	Printrelais, Spule 170 mW	4,50	4,25	3,85	3,44
34.51.7.005.5010	5 V DC	1 W 6 A	AgNi + 5µ Au	Printrelais, Spule 170 mW	6,10	5,76	5,22	4,67
34.51.7.012.0010	12 V DC	1 W 6 A	AgNi	Printrelais, Spule 170 mW	4,50	4,25	3,85	3,44
34.51.7.012.5010	12 V DC	1 W 6 A	AgNi + 5µ Au	Printrelais, Spule 170 mW	6,10	5,76	5,22	4,67
34.51.7.024.0010	24 V DC	1 W 6 A	AgNi	Printrelais, Spule 170 mW	4,50	4,25	3,85	3,44
34.51.7.024.5010	24 V DC	1 W 6 A	AgNi + 5µ Au	Printrelais, Spule 170 mW	6,10	5,76	5,22	4,67
34.51.7.048.0010	48 V DC	1 W 6 A	AgNi	Printrelais, Spule 170 mW	6,30	5,95	5,39	4,82
34.52.7.060.0010	60 V DC	1 W 6 A	AgNi	Printrelais, Spule 170 mW	7,30	6,90	6,24	5,58

Solid-State-Printrelais

sehr schmales elektronisches Last-/Printrelais (SSR, 5 mm breit), geräuscharm, sehr schnell schaltend, lange Lebensdauer



34.81



Typ 34.81.7.024.9024: 1 Schließer für 2,0 A / 24 V DC (Output)
Typ 34.81.7.024.7048: 1 Schließer für 0,1 A / 48 V DC (Output)

Technische Daten

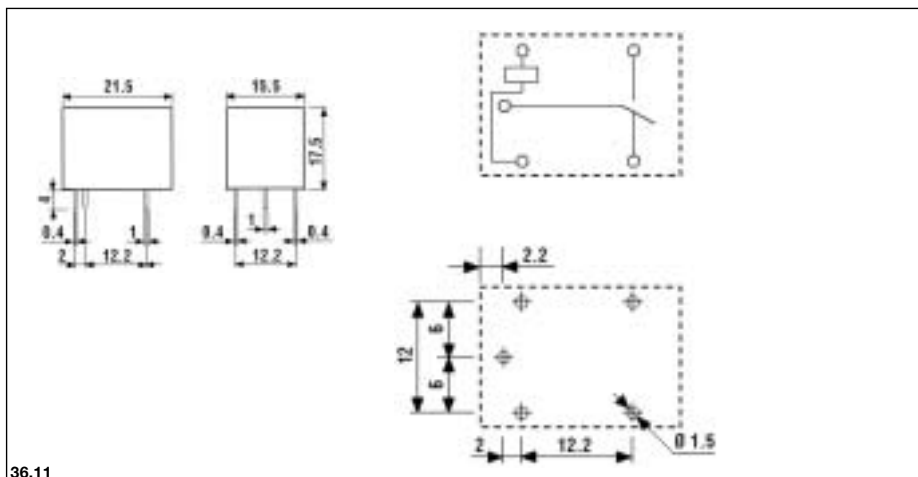
Versorgungsspannung	24 V DC (bei beiden Typen)
Spannungsfestigkeit	Eingang / Ausgang: 2,5 kV
Umgebungstemperatur	20 ... + 55 °C
Abmessungen (LxBxH)	28 x 5 x 15 mm
Schutzart	IP 50
Zulassung	CE

Typ	Un Spule	Kontakte	Kontaktmaterial	Beschreibung	Preis in Euro pro Stück zzgl. gesetzl. Mehrwertsteuer			
					1 St.	ab 10	ab 25	ab 50
34.81.7.024.9024	24 V DC	1 S 2,0 A	elektronisch	elektronisches Lastrelais (SSR)	11,90	11,25	10,17	9,10
34.81.7.024.7048	24 V DC	1 S 0,1 A	elektronisch	elektronisches Lastrelais (SSR)	9,20	8,69	7,87	7,04

Printrelais

 kleines würfelförmiges Leistungsrelais, sensitive Spule (360 mW),
 Basisisolierung nach VDE 0435, Schutzart IP 67


36.11



36.11

Technische Daten

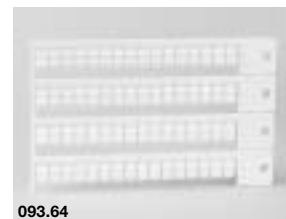
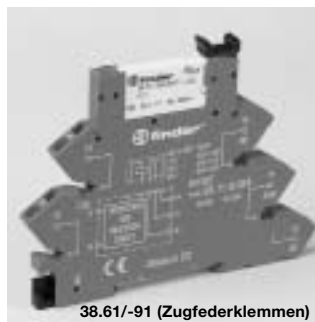
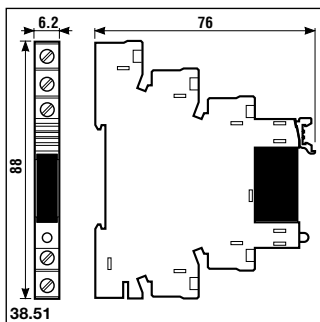
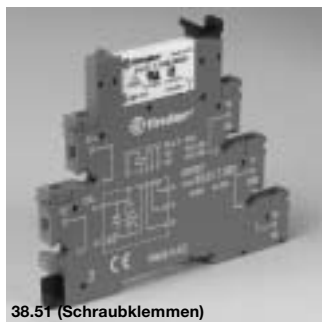
Schaltleistung	1 Wechsler, 2500 VA (AC 1)
Kontaktmaterial	AgCdO
Kontaktbelastung	10 A (AC1)
max. Einschaltstrom	15 A
Spannungsfestigkeit	Spule/Kontakte (1,2/50 µs): 4 kV
Umgebungstemperatur	- 40 ... + 85 °C
Abmessungen (LxBxH)	21,5 x 15,5 x 17,6 mm
lieferbare Spannungen	5 ... 48 V DC
mechan. Lebensdauer	DC: 10.10 ⁶ Schaltspiele
elektr. Lebensdauer	AC1: 100.10 ³ Schaltspiele
Spulenleistung	0,36 W
Bandbreite	Spule: 0,75 ... 1,5 x Un
Schutzart	IP 67
Zulassungen	UL, CSA, GOST, VDE

7

Typ	Un Spule	Kontakte	Kontaktmaterial	Beschreibung	Preis in Euro pro Stück zzgl. gesetzl. Mehrwertsteuer			
					1 St.	ab 10	ab 25	ab 50
36.11.9.006.0000	6 V DC	1 W 10 A	AgCdO	Printrelais, Spule 360 mW	1,30	1,23	1,11	0,99
36.11.9.012.0000	12 V DC	1 W 10 A	AgCdO	Printrelais, Spule 360 mW	1,30	1,23	1,11	0,99
36.11.9.024.0000	24 V DC	1 W 10 A	AgCdO	Printrelais, Spule 360 mW	1,30	1,23	1,11	0,99
36.11.9.048.0000	48 V DC	1 W 10 A	AgCdO	Printrelais, Spule 360 mW	1,60	1,51	1,37	1,22

Koppelbaustein

6,2 mm breit, auch mit elektronischem Lastrelais, montierte Koppel-Relais, verbrauchte Schaltrelais leicht austauschbar, sensitive DC- oder AC/DC-Ansteuerung, „sichere Trennung“ nach VDE 0160/EN 50178, Breite: nur 6,2 mm!



Ausführung DC: mit LED, Freilauf- und Verpolschutzdiode und Halte-/Demontageclip

Ausführung AC/DC: mit LED, Varistor und Halte-/Demontageclip

Typ 38.51: Relais 34.51 mit Schraubfassung 93.01, 1 Wechsler für 6 A

Typ 38.61: Relais 34.51 mit Zugfederklemmenfassung 93.11, 1 Wechsler für 6 A

Typ 38.81: SSR-Relais 34.81 (siehe Serie 34/SSR) mit Schraubfassung 93.01.7.024

Typ 38.91: SSR-Relais 34.81 (siehe Serie 34/SSR) mit Zugfederklemmenfassung 93.11.7.024

Technische Daten

Typ 38.51/ 61	1 Wechsler für 6 A, 1500 VA (AC1)
max. Einschaltstrom	10 A
Kontaktmaterial	Ag-Legierung
Spannungsfestigkeit	Spule/Kontakte (1,2/50 µs): 6 kV (6/8 mm)
Umgebungstemperatur	- 40 ... + 55 °C
Abmessungen (LxBxH)	87,3 x 6,2 x 75,6 mm
mechan. Lebensdauer	AC/DC: 10.10 ⁶ Schaltspiele
elektr. Lebensdauer	AC 1: 60.10 ³ Schaltspiele
Spulenleistung	0,17 W
Schutzart	IP 20
Zulassungen	CE / Fassung: UL, CSA / Relais 34.51: VDE, UL, CSA, GOST
Typ 38.81/91:	1 Schließer für 2 A (bei 24-V-DC-Ausgang) oder dito für 0,1 A (bei 48-V-DC-Ausgang)
Zulassungen	CE / Fassung: UL, CSA

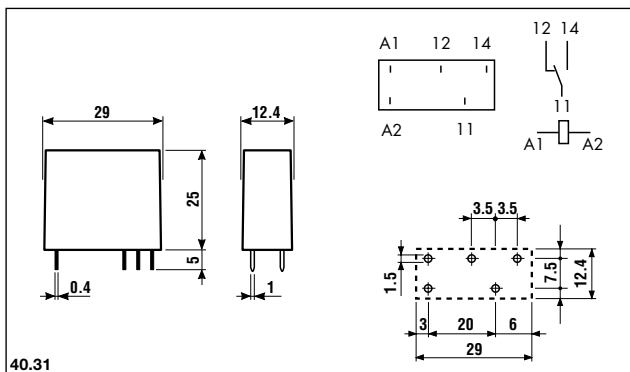
Typ	Un Spule	Kontakte	Kontaktmaterial	Beschreibung	Preis in Euro pro Stück zzgl. gesetzl. Mehrwertsteuer			
					1 St.	ab 10	ab 25	ab 50
38.51 (Schraubfassungen)								
38.51.7.012.0050	12 V DC	1 W 6 A	Ag-Legierung	Koppelbaustein, Spule 170 mW	11,90	11,25	10,17	9,10
38.51.7.012.5050	12 V DC	1 W 6 A	Ag, hartvergoldet	Koppelbaustein, Spule 170 mW	13,50	12,76	11,54	10,33
38.51.7.024.0050	24 V DC	1 W 6 A	Ag-Legierung	Koppelbaustein, Spule 170 mW	11,90	11,25	10,17	9,10
38.51.7.024.5050	24 V DC	1 W 6 A	Ag, hartvergoldet	Koppelbaustein, Spule 170 mW	13,50	12,76	11,54	10,33
38.51.0.012.0060	12 V AC/DC	1 W 6 A	Ag-Legierung	Koppelbaustein, Spule 170 mW	13,10	12,38	11,20	10,02
38.51.0.012.5060	12 V AC/DC	1 W 6 A	Ag, hartvergoldet	Koppelbaustein, Spule 170 mW	14,70	13,89	12,57	11,25
38.51.0.024.0060	24 V AC/DC	1 W 6 A	Ag-Legierung	Koppelbaustein, Spule 170 mW	13,10	12,38	11,20	10,02
38.51.0.024.5060	24 V AC/DC	1 W 6 A	Ag, hartvergoldet	Koppelbaustein, Spule 170 mW	14,70	13,89	12,57	11,25
38.51.0.240.0060	220 V DC/230 V AC		Ag-Legierung	Koppelbaustein, Spule 170 mW	15,90	15,03	13,59	12,16
38.51.0.240.5060	220 V DC/230 V AC		Ag, hartvergoldet	Koppelbaustein, Spule 170 mW	17,50	16,54	14,96	13,39
38.61 (Zugfederklemmenfassungen)								
38.61.7.012.0050	12 V DC	1 W 6 A	Ag-Legierung	Koppelbaustein, Spule 170 mW	12,60	11,91	10,77	9,64
38.61.7.012.5050	12 V DC	1 W 6 A	Ag, hartvergoldet	Koppelbaustein, Spule 170 mW	14,20	13,42	12,14	10,86
38.61.7.024.0050	24 V DC	1 W 6 A	Ag-Legierung	Koppelbaustein, Spule 170 mW	12,60	11,91	10,77	9,64
38.61.7.024.5050	24 V DC	1 W 6 A	Ag, hartvergoldet	Koppelbaustein, Spule 170 mW	14,20	13,42	12,14	10,86
38.61.0.024.0060	24 V AC/DC	1 W 6 A	Ag-Legierung	Koppelbaustein, Spule 170 mW	13,80	13,04	11,80	10,56
38.61.0.024.5060	24 V AC/DC	1 W 6 A	Ag, hartvergoldet	Koppelbaustein, Spule 170 mW	15,40	14,55	13,17	11,78
38.61.0.240.0060	220 V DC/230 V AC		Ag-Legierung	Koppelbaustein, Spule 170 mW	16,60	15,69	14,19	12,70
38.61.0.240.5060	220 V DC/230 V AC		Ag, hartvergoldet	Koppelbaustein, Spule 170 mW	18,20	17,20	15,56	13,92
38.81 (SSR und Schraubfassung)								
38.81.7.024.9024	24 V DC Eingang	1 S 2 A		SSR-Koppelbaustein, Eingang 24 V DC	19,30	18,24	16,50	14,76
	24 V DC Ausgang							
38.81.7.024.7048	24 V DC Eingang	1 S 0,1 A		SSR-Koppelbaustein, Eingang 24 V DC	16,60	15,69	14,19	12,70
	48 V DC Ausgang							
38.91 (SSR und Zugfederklemmenfassung)								
38.91.7.024.9024	24 V DC Eingang	1 S 2 A		SSR-Koppelbaustein, Eingang 24 V DC	20,00	18,90	17,10	15,30
	24 V DC Ausgang							
38.91.7.024.7048	24 V DC Eingang	1 S 0,1 A		SSR-Koppelbaustein, Eingang 24 V DC	17,30	16,35	14,79	13,23
	48 V DC Ausgang							
Zubehör Serie 38								
093.20	Kammbrücke z. Verbinden Klemme A1 oder A2, bis 20 Fassungen, Id = 36 A, Länge: 122 mm				2,40	2,27	2,05	1,84
093.01	Isolationsplatte (grau), zur Isolation und optischen und sicheren Trennung von Gruppen nach VDE 0160 / VDE 0106 zwischen Kleinspannungen und anderen Spannungen				0,80	0,76	0,68	0,61
093.64	Bezeichnungsschild-Matte mit 64 Schildern				5,90	5,58	5,04	4,51

Steck-/Printrelais 8-10-16 A

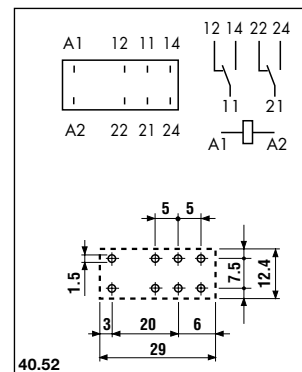
„Sichere Trennung“ nach VDE 0160/EN 50178 und VDE 0700/EN 60335 zwischen Spule und Kontaktsatz, 6 kV (1,2 µs), 8 mm Luft- und Kriechstrecke, Umgebungstemperatur bis + 85 °C, AC- (50/60 Hz) und DC-Spulen lieferbar



40.52

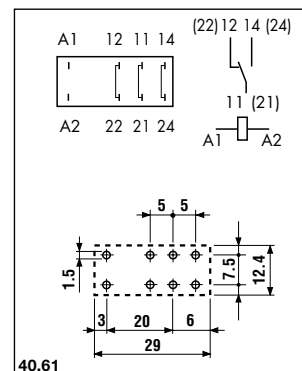


40.31



40.52

- Typ 40.31:** 1 Wechsler für 10 A/250 VAC/30 V DC (AC1),
 Kontaktpin-Raster: 3,5 mm, Standard-Kontaktmaterial: AgNi, Option: AgNiAu
- Typ 40.52:** 2 Wechsler für 8 A/250 VAC/30 V DC (AC1),
 Kontaktpin-Raster: 5,0 mm, Standard-Kontaktmaterial: AgNi, Option: AgNiAu
- Typ 40.61:** 1 Wechsler für 16 A/250 VAC/30 V DC (AC1),
 Kontaktpin-Raster: 5,0 mm, Standard-Kontaktmaterial: AgCdO, Option: AgSnO2



40.61

Technische Daten

Kontaktmaterial-Auswahl	AgNi: Ohmsche- bzw. leicht induktive Last AgCdO: für Wechselspannungslasten allgemein AgSnO2: Einschaltströme bis 100 A (< 5 ms) hauptsächlich bei Leuchten AgNiAu (hartvergoldet): bei Strömen < 20 mA
Spannungsfestigkeit	Spule/Kontakte (1,2/50 µs): 6 kV (8 mm)
Umgebungstemperatur	- 40 ... + 85 °C
Abmessungen (LxBxH)	29 x 12,4 x 25 mm
mechan. Lebensdauer	AC/DC: 10.10 ⁶ / 20.10 ⁶ Schaltspiele
elektr. Lebensdauer	AC1: 200.10 ³ (40.31 + 40.61), 100.10 ³ (40.52) Schaltspiele
Spulenleistung	AC/DC: 1,2 VA / 0,65 W ... 0,5 W (sensitiv)
Bandbreite-Spule	AC: 0,8 ... 1,1 X Un / DC: 0,75 ... 1,5 x Un
Schutzart	IP 40
Zulassungen	UL, CSA, GOST, VDE, RINA, IMQ, BEAB, S, SEMKO, DEMKO, FR, FI, B

Typ	Un Spule	Kontakte	Kontaktmaterial	Beschreibung	Preis in Euro pro Stück zzgl. gesetzl. Mehrwertsteuer			
					1 St.	ab 10	ab 25	ab 50
Typ 40.31								
40.31.7.012.0000	12 V DC	1 W 10 A	AgNi	Steck-/Printrelais, Spule 500 mW	3,20	3,02	2,74	2,45
40.31.7.024.0000	24 V DC	1 W 10 A	AgNi	Steck-/Printrelais, Spule 500 mW	3,20	3,02	2,74	2,45
40.31.8.024.0000	24 V AC	1 W 10 A	AgNi	Steck-/Printrelais, Spule 1,2 VA	3,60	3,40	3,08	2,75
40.31.8.230.0000	230 V AC	1 W 10 A	AgNi	Steck-/Printrelais, Spule 1,2 VA	6,10	5,76	5,22	4,67
Typ 40.52								
40.52.7.012.0000	12 V DC	2 W 8 A	AgNi	Steck-/Printrelais, Spule 500 mW	3,80	3,59	3,25	2,91
40.52.7.024.0000	24 V DC	2 W 8 A	AgNi	Steck-/Printrelais, Spule 500 mW	3,80	3,59	3,25	2,91
40.52.7.024.5000	24 V DC	2 W 8 A	AgNi, hartvergoldet	Steck-/Printrelais, Spule 500 mW	5,50	5,20	4,70	4,21
40.52.8.024.0000	24 V AC	2 W 8 A	AgNi	Steck-/Printrelais, Spule 1,2 VA	4,20	3,97	3,59	3,21
40.52.8.230.0000	230 V AC	2 W 8 A	AgNi	Steck-/Printrelais, Spule 1,2 VA	6,70	6,33	5,73	5,13
40.52.8.230.5000	230 V AC	2 W 8 A	AgNi, hartvergoldet	Steck-/Printrelais, Spule 1,2 VA	8,40	7,94	7,18	6,43
Typ 40.61								
40.61.7.012.0000	12 V DC	1 W 16 A	AgCdO	Steck-/Printrelais, Spule 500 mW	3,40	3,21	2,91	2,60
40.61.7.024.0000	24 V DC	1 W 16 A	AgCdO	Steck-/Printrelais, Spule 500 mW	3,40	3,21	2,91	2,60
40.61.9.024.4000	24 V DC	1 W 16 A	AgSnO2	Steck-/Printrelais, Spule 650 mW	3,70	3,50	3,16	2,83
40.61.8.024.0000	24 V AC	1 W 16 A	AgCdO	Steck-/Printrelais, Spule 1,2 VA	3,80	3,59	3,25	2,91
40.61.8.230.0000	230 V AC	1 W 16 A	AgCdO	Steck-/Printrelais, Spule 1,2 VA	6,30	5,95	5,39	4,82
40.61.8.230.4000	230 V AC	1 W 16 A	AgSnO2	Steck-/Printrelais, Spule 1,2 VA	6,90	6,52	5,90	5,28

Sonderspannungen auf Anfrage

Schraub- und Printfassungen, Zubehör

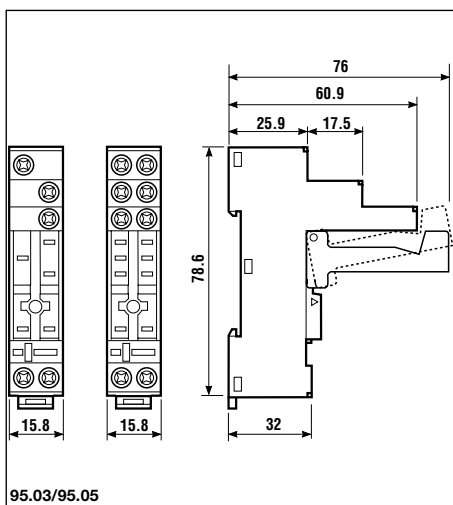
Fassungen für DIN-Schiene: „sichere Trennung“ nach VDE 0106, Ein- und Ausgangsseite räumlich getrennt: Verdrahtungs-Vorteile! Steckplatz für Entstör-/Anzeige-Module der Serie 99.02 oder Zeitmodule 86.10/20



095.18



95.05



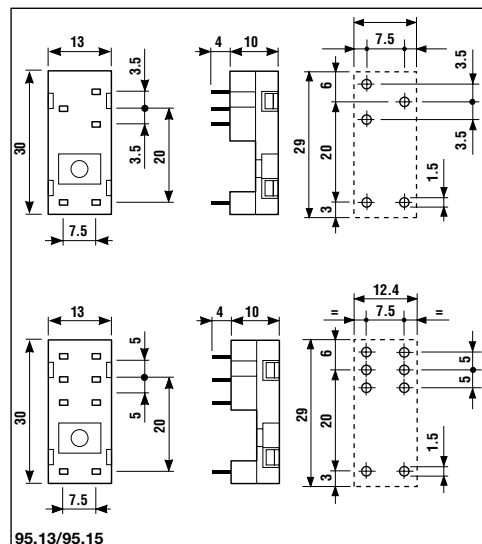
95.03/95.05



095.01



95.15



95.13/95.15

Typ	Beschreibung	Preis in Euro pro Stück zzgl. gesetzl. Mehrwertsteuer			
		1 St.	ab 10	ab 25	ab 50
95.03	Schraubfassung für DIN-Schiene, „Sichere Trennung“ für Relais 40.31 Steckplatz für Modulreihe 99.02 und 86.10/20	4,20	3,97	3,59	3,21
95.05	Schraubfassung für DIN-Schiene, „Sichere Trennung“ für Relais 40.52 /61 Steckplatz für Modulreihe 99.02 und 86.10/20	4,50	4,25	3,85	3,44
095.01	Halte- und Demontagebügel „Variclip“ (Kunststoff) für Fassung 95.03/95.05	0,35	0,33	0,30	0,27
095.18	Kammbrücke zum Verbinden der A1- od. A2-Klemmen von bis zu 8 Fassungen, Id = 10 A	1,90	1,80	1,62	1,45
095.71	Haltebügel (Metall) für 40.31/52/61 für 95.03/.05 und Printfassung 95.13/15	0,15	0,14	0,13	0,11
095.92	Halte- und Demontagebügel „Variclip“ (Kunststoff) für Fassung 95.03/95.05, für Relais 41.52/61	0,35	0,33	0,30	0,27
95.13	Printfassung für Relais 40.31	0,80	0,76	0,68	0,61
95.15	Printfassung für Relais 40.52/61 und 41.52/61	0,90	0,85	0,77	0,69
095.51	Haltebügel (Metall) für Printfassung 95.15 (für Relais 41.52/61)	0,15	0,14	0,13	0,11

Serie 99.02: Anzeige- und EMV-Entstörmodule

Serie 86.10/20: Zeitmodule

Für Schraubfassungen:

- 92.03 für Relais 62.32/33
- 95.03 für Relais 40.31
- 95.05 für Relais 40.52, 40.61, 41.52, 41.61
- 94.03 für Relais 55.32, 55.33
- 94.04 für Relais 55.32, 55.34



99.02



86.10

Modulserie 99.02 für Schraubfassungen 92.03, 95.03, 95.05, 94.03, 94.04

Typ	Beschreibung	Preis in Euro pro Stück zzgl. gesetzl. Mehrwertsteuer			
		1 St.	ab 10	ab 25	ab 50
99.02.0.024.98	LED-Anzeige und Varistor*, 6 ... 24 V DC/AC	3,20	3,02	2,74	2,45
99.02.0.060.98	LED-Anzeige und Varistor*, 28 ... 60 V DC/AC	3,20	3,02	2,74	2,45
99.02.0.230.98	LED-Anzeige und Varistor*, 110 ... 240 V DC/AC	3,20	3,02	2,74	2,45
99.02.3.000.00	Freilaufdiode (+ an Klemme A1) Standardpolarität, 6 ... 220 V DC	1,30	1,23	1,11	0,99
99.02.8.230.07	Ableitwiderstand, 62 kOhm / 1 W, 110 ... 240 V AC	2,70	2,55	2,31	2,07
99.02.9.024.99	LED + Freilauf- + Verpolschutzdiode (+ an Klemme A1), 6 ... 24 V DC	2,70	2,55	2,31	2,07
99.02.9.060.99	LED + Freilauf- + Verpolschutzdiode (+ an Klemme A1), 28 ... 60 V DC	2,70	2,55	2,31	2,07
99.02.9.220.99	LED + Freilauf- + Verpolschutzdiode (+ an Klemme A1), 110 ... 220 V DC	2,70	2,55	2,31	2,07

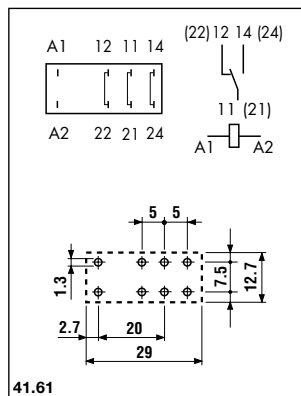
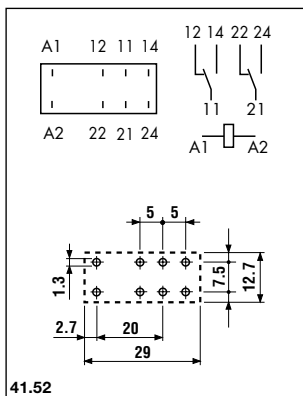
* bei DC-Anschlußspannungen: + an der Klemme A1

Zeitmodule Serie 86.10 /20 für Schraubfassungen 92.03, 95.03, 95.05, 94.03, 94.04

Typ	Beschreibung	Preis in Euro pro Stück zzgl. gesetzl. Mehrwertsteuer			
		1 St.	ab 10	ab 25	ab 50
86.10.0.024.0000	Ansprechverzögerung, 1,5 s ... 64 min., 12 ... 24 V AC/DC	19,70	18,62	16,84	15,07
86.20.0.024.0000	Einschaltwischer, 1,5 s ... 64 min., 12 ... 24 V AC/DC	19,70	18,62	16,84	15,07

Serie 41 niedriges DC-Steck-/ Printrelais


41.52/41.61



Typ 41.52: 2 Wechsler für 8 A/250 VAC/30 V DC (AC1), Kontaktpin-Raster: 5,0 mm, Standard-Kontaktmaterial: AgNi, Option: Hartvergoldung

Typ 41.61: 1 Wechsler für 16 A/250 VAC/30 V DC (AC1), Kontaktpin-Raster: 5,0 mm, Standard-Kontaktmaterial: AgCdO

Technische Daten

Spannungsfestigkeit	Spule/Kontakte (1,2/50 µs): 6 kV (8 mm)
Umgebungstemperatur	- 40 ... + 85 °C
Abmessungen (LxBxH)	29 x 12,7 x 15,7 mm
mechan. Lebensdauer	DC: 30.10 ⁶ Schaltspiele
elektr. Lebensdauer	AC1: 80.10 ³ (41.52), 70.10 ³ (41.61) Schaltspiele
Spulenleistung	DC: - 0,4 W (sensitiv)
Schutzart	IP 40
Zulassungen	UL, CSA, VDE

Typ	Un Spule	Kontakte	Kontaktmaterial	Beschreibung	Preis in Euro pro Stück zzgl. gesetzl. Mehrwertsteuer			
					1 St.	ab 10	ab 25	ab 50
Typ 41.52								
41.52.9.012.0000	12 V DC	2 W 8 A	AgNi	Steck-/Printrelais, Spule 400 mW	4,00	3,78	3,42	3,06
41.52.9.012.5000	12 V DC	2 W 8 A	AgNi, hartvergoldet	Steck-/Printrelais, Spule 400 mW	5,70	5,39	4,87	4,36
41.52.9.024.0000	24 V DC	2 W 8 A	AgNi	Steck-/Printrelais, Spule 400 mW	4,00	3,78	3,42	3,06
41.52.9.024.5000	12 V DC	2 W 8 A	AgNi, hartvergoldet	Steck-/Printrelais, Spule 400 mW	5,70	5,39	4,87	4,36
Typ 41.61								
41.61.9.012.0000	12 V DC	1 W 16 A	AgCdO	Steck-/Printrelais, Spule 400 mW	3,60	3,40	3,08	2,75
41.61.9.024.0000	24 V DC	1 W 16 A	AgCdO	Steck-/Printrelais, Spule 400 mW	3,60	3,40	3,08	2,75

DC-Sonderspannungen auf Anfrage

Zubehör Serie 41: siehe Serie 40

Printrelais

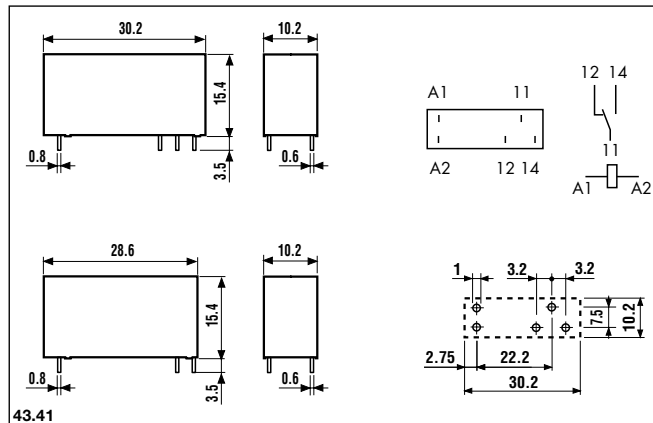
niedriges Steck-/Printrelais, sensitive DC-Spule (250 mW), „sichere Trennung“ nach VDE 0160/EN 50178 und VDE 0700/EN 60335 zwischen Spule und Kontaktsatz, 6 kV (1,2 µs), 8 mm Luft- und Kriechstrecke, Umgebungstemperatur bis + 85°C. Printfassung: Typ 95.23



43.41



95.23



43.41

Technische Daten

Schaltleistung	1 Wechsler, 2500 VA (AC1)
Kontaktmaterial	AgNi
Kontaktbelastung	10 A (AC1)
max. Einschaltstrom	15 A
Spannungsfestigkeit	Spule/Kontakte (1,2/50 µs): 6 kV (10 mm)
Umgebungstemperatur	- 40 ... + 85 °C
Abmessungen (LxBxH)	30,2 x 10,2 x 15,4 mm
lieferbare Spannungen	5 ... 60 V DC
mechan. Lebensdauer	DC: 10.10 ⁶ Schaltspiele
elektr. Lebensdauer	AC1: 100.10 ³ Schaltspiele
Spulen-Bandbreite	0,7 ... 1,5 x Un
Spulenleistung	0,25 W
Schutzart	IP 40
Zulassungen	UL, CSA, VDE

Typ	Un Spule	Kontakte	Kontaktmaterial	Beschreibung	Preis in Euro pro Stück zzgl. gesetzl. Mehrwertsteuer			
					1 St.	ab 10	ab 25	ab 50
43.41.7.006.0000	6 V DC	1 W 10 A	AgNi	Steck-/Printrelais, Spule 250 mW	3,40	3,21	2,91	2,60
43.41.7.012.0000	12 V DC	1 W 10 A	AgNi	Steck-/Printrelais, Spule 250 mW	3,40	3,21	2,91	2,60
43.41.7.024.0000	24 V DC	1 W 10 A	AgNi	Steck-/Printrelais, Spule 250 mW	3,40	3,21	2,91	2,60

Sonderspannungen auf Anfrage

Zubehör Serie 43:

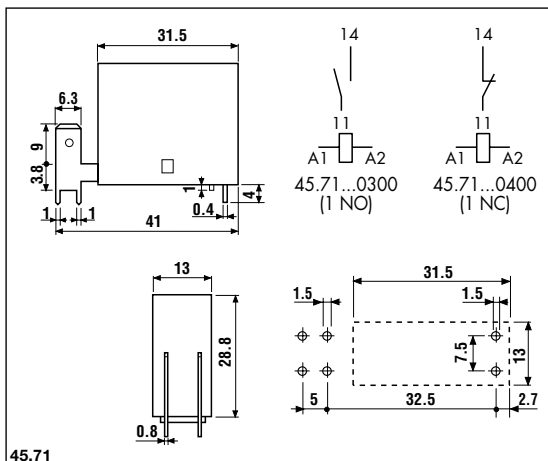
95.23	Printfassung für Relais 43.41	0,90	0,85	0,77	0,69
095.43	Haltebügel für Printfassung 95.23	0,15	0,14	0,13	0,11

Leistungs-Printrelais

mit Faston 250, sensitive DC-Spule (360 mW), „sichere Trennung“ nach VDE 0160/EN 50178 und VDE 0700/EN 60335 zwischen Spule und Kontaktsatz, 6 kV (1,2 µs), 8 mm Luft- und Kriechstrecke, Umgebungstemperatur bis + 125 °C



45.71



45.71

Technische Daten

Schaltleistung	1 Schließer, 4000 VA (AC1)
Kontaktmaterial	AgCdO
Kontaktbelastung	16 A (AC1)
max. Einschaltstrom	30 A
Spannungsfestigkeit	Spule/Kontakte (1,2/50 µs): 6 kV (8 mm)
Umgebungstemperatur	- 40 ... +125 °C
Abmessungen (LxBxH)	31,5 (41) x 13 x 29,8 mm
lieferbare Spannungen	6 ... 24 V DC
mechan. Lebensdauer	DC: 30.10 ⁶ Schaltspiele
elektr. Lebensdauer	AC1: 100.10 ³ Schaltspiele
Spulen-Bandbreite	0,7 ... 1,2 x Un
Spulenleistung	0,36 W
Schutzart	IP 40
Zulassungen	UL, CSA, VDE, GOST

Typ	Un Spule	Kontakte	Kontaktmaterial	Beschreibung	Preis in Euro pro Stück zzgl. gesetzl. Mehrwertsteuer			
					1 St.	ab 10	ab 25	ab 50
45.71.7.006.0300	6 V DC	1 S 16 A	AgCdO	Printrelais mit Faston 250, Spule 360 mW	4,10	3,87	3,51	3,14
45.71.7.012.0300	12 V DC	1 S 16 A	AgCdO	Printrelais mit Faston 250, Spule 360 mW	4,10	3,87	3,51	3,14
45.71.7.024.0300	24 V DC	1 S 16 A	AgCdO	Printrelais mit Faston 250, Spule 360 mW	4,10	3,87	3,51	3,14

Sonderspannungen auf Anfrage

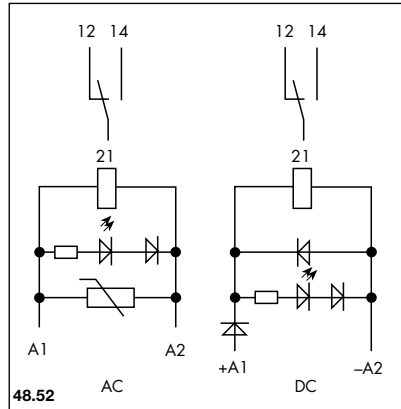
Koppelbausteine

“Sichere Trennung” nach VDE 0106/T.101

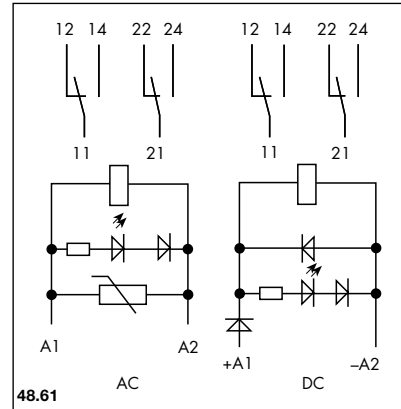
mit 2 Wechslern 8 A / 250 V AC (AC1) Typ 48.52 oder 1 Wechsler 16 A / 250 V AC (AC1) Typ 48.61



48.52



48.52



48.61

Ausführung DC: mit LED, Freilaufdiode und Halte-/Demontageclip
Ausführung AC/DC: mit LED, Varistor und Halte-/Demontageclip

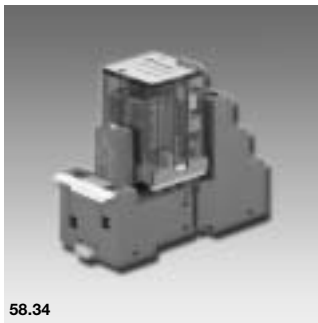
Technische Daten

max. Kontaktspannung 250 V AC (48.52) / 400 V AC (48.61)
 max Einschaltstrom Typ 48.52: 15 A / 48.61: – 30 A
 max. Schaltleistung 48.52: 2000 VA (AC1)
 49.61: 4000 VA (AC1)
 mechan. Lebensdauer AC/DC: 10.10.⁶ / 20.10.⁶ Schaltspiele
 Spulenleistung AC/DC: 1,2 VA / 0,5 W
 Standardkontaktmaterial Typ 48.52: AgNi; Typ 48.61: AgCdO
 Spulen-Bandbreite DC: 0,75 ... 1,5 x Un
 Spulen-Bandbreite AC: 0,8 ... 1,1 x Un
 Abmessungen (LxBxH): 75 x 15,5 x 75 mm
 Zulassung CE
 Zulassungen Schaltrelais VDE, UL, CSA, RINA, IMQ u.a.

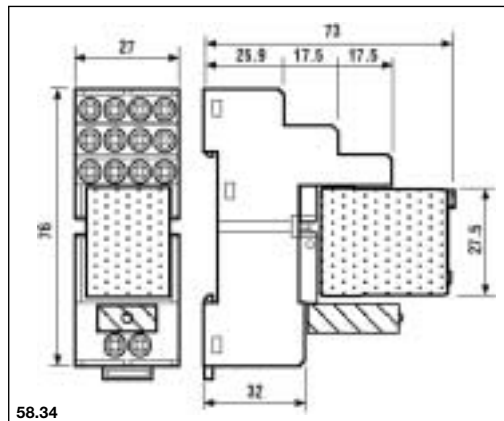
Typ	Un Spule	Kontakte	Kontaktmaterial	Beschreibung	Preis in Euro pro Stück zzgl. gesetzl. Mehrwertsteuer			
					1 St.	ab 10	ab 25	ab 50
48.52								
48.52.7.012.0050	12 V DC	2 W 8 A	AgNi	Koppelbaustein, Spule 500 mW	12,60	11,91	10,77	9,64
48.52.7.024.0050	24 V DC	2 W 8 A	AgNi	Koppelbaustein, Spule 500 mW	12,60	11,91	10,77	9,64
48.52.7.024.5050	24 V DC	2 W 8 A	AgNi, hartvergoldet	Koppelbaustein, Spule 500 mW	14,30	13,51	12,23	10,94
48.52.8.024.0060	24 V AC	2 W 8 A	AgNi	Koppelbaustein, Spule 1,2 VA	13,50	12,76	11,54	10,33
48.52.8.230.0060	230 V AC	2 W 8 A	AgNi	Koppelbaustein, Spule 1,2 VA	16,00	15,12	13,68	12,24
48.52.8.230.5060	230 V AC	2 W 8 A	AgNi, hartvergoldet	Koppelbaustein, Spule 1,2 VA	17,60	16,63	15,05	13,46
48.61								
48.61.7.012.0050	12 V DC	1 W 16 A	AgCdO	Koppelbaustein, Spule 500 mW	12,20	11,53	10,43	9,33
48.61.7.024.0050	24 V DC	1 W 16 A	AgCdO	Koppelbaustein, Spule 500 mW	12,20	11,53	10,43	9,33
48.61.8.024.0060	24 V AC	1 W 16 A	AgCdO	Koppelbaustein, Spule 1,2 VA	13,10	12,38	11,20	10,02
48.61.8.230.0060	230 V AC	1 W 16 A	AgCdO	Koppelbaustein, Spule 1,2 VA	15,60	14,74	13,34	11,93

Koppelbaustein

Typ 58.34 mit 4 Wechslern, 5 A, 27 mm breit



58.34



58.34

Ausführung DC:

mit LED, Freilaufdiode und Halte-/Demontageclip, feststellbare Prüftaste

Ausführung AC/DC:

mit LED, Varistor und Halte-/Demontageclip, feststellbare Prüftaste

Technische Daten

Kontaktbelastung	4 Wechsler, 5 A / 250 V AC (AC1)
max. Schaltspannung	250 V AC
Abmessungen (LxBxH)	75 x 27 x 80 mm
mech. Lebensdauer	AC/DC: 20.10 ⁶ / 50.10 ⁶ Schaltspiele
elektr. Lebensdauer	AC1: 200.10 ³ Schaltspiele
Spulen-Bandbreite	AC/DC: 0,8 ... 1,1 x Un
Zulassungen	CE
	Fassung: CE, UL, CSA
	Relais: VDE, UL, CSA, RINA, GOST, FI, IMQ, S, Nemko, Semko, BEAB, B

7

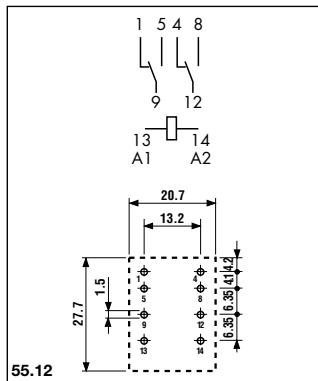
Typ	Un Spule	Kontakte	Kontaktmaterial	Beschreibung	Preis in Euro pro Stück zzgl. gesetzl. Mehrwertsteuer			
					1 St.	ab 10	ab 25	ab 50
58.34.7.012.0050	12 V DC	4 W 5 A	AgNi	Koppelbaustein, Spule 1 W	16,40	15,50	14,02	12,55
58.34.7.024.0050	24 V DC	4 W 5 A	AgNi	Koppelbaustein, Spule 1 W	16,40	15,50	14,02	12,55
58.34.7.024.5050	24 V DC	4 W 5 A	AgNi, hartvergoldet	Koppelbaustein, Spule 1 W	20,70	19,56	17,70	15,84
58.34.8.024.0060	24 V AC	4 W 5 A	AgNi	Koppelbaustein, Spule 1,5 VA	17,00	16,07	14,54	13,01
58.34.8.230.0060	230 V AC	4 W 5 A	AgNi	Koppelbaustein, Spule 1,5 VA	17,60	16,63	15,05	13,46
58.34.8.230.5060	230 V AC	4 W 5 A	AgNi, hartvergoldet	Koppelbaustein, Spule 1,5 VA	21,90	20,70	18,72	16,75

Miniatur-Relais

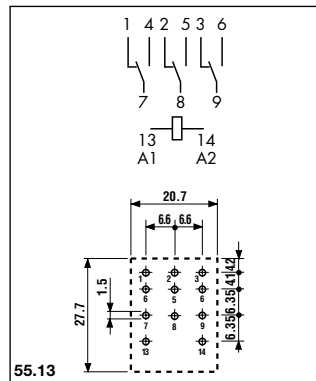
mit 2, 3 oder 4 Wechslern, 5 bis 10 A, Steck- und Printausführung
Spulen für AC oder DC, Basisisolierung nach VDE 0435



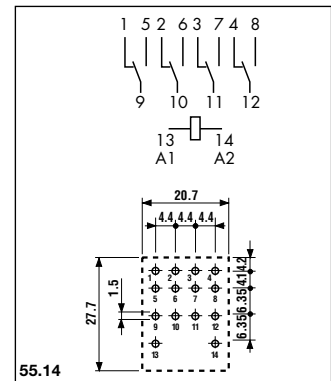
55.14



55.12



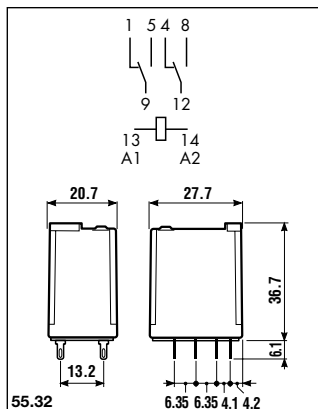
55.13



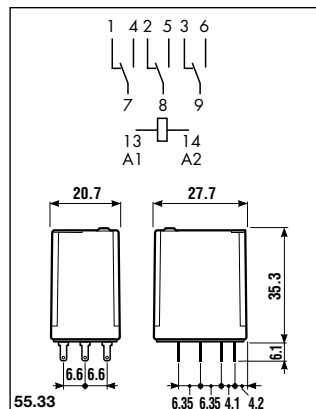
55.14



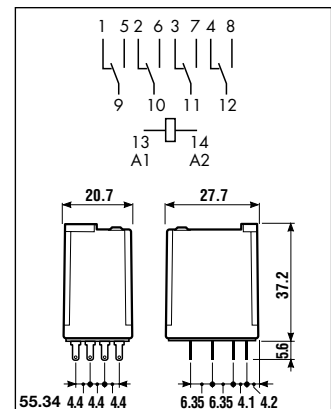
55.34



55.32



55.33



55.34

Typ 55.12/13/14: Printrelais mit 2, 3 oder 4 Wechslern
Typ 55.12/13: 10 A, Standardkontaktmaterial: AgNi
Typ 55.14: 5 A, Standardkontaktmaterial: AgNi

Typ 55.32/33/34: Steckrelais mit 2, 3 oder 4 Wechslern
Typ 55.32/33: 10 A, Standardkontaktmaterial: AgNi
Typ 55.34: 5 A, Standardkontaktmaterial: AgNi

Ausführung Steckrelais: mit Prüftaste und mechanischer Schaltstellungsanzeige (Typ 55.32/34), Typ 55.33: mit Prüftaste
Kontaktmaterial: AgNi: Ohmsche- bzw. leicht induktive Last. AgNiAu (hartvergoldet): bei I-Kontakt = < 20 mA

Technische Daten

Kontaktbelastung	AC1: 55.12/13 + 55.32/33: 2500 VA/ 10 A, max. Einschaltstrom 20 A AC1: 55.14 + 55.34: 1250 VA/ 5 A, max. Einschaltstrom 10 A
Spannungsfestigkeit	Spule/Kontakte (1,2/50 µs): 3,6 kV
Umgebungstemperatur	- 40 ... + 70 °C
Abmessungen (LxBxH)	27,7 x 20,7 x 35,3 mm
mech. Lebensdauer	AC/DC: 20.10 ⁶ / 50.10 ⁶ Schaltspiele
elektr. Lebensdauer	AC1: 200.10 ³ , 150.10 ³ (55.14 / 55.34) Schaltspiele
Bandbreite-Spule	AC/DC: 0,8 ... 1,1 x Un
Spulenleistung	AC/DC: 1,5 VA / 1 W
Schutzart	IP 40
Zulassungen	UL, CSA, GOST, VDE, RINA, IMQ, BEAB, S, SEMKO, DEMKO, FR, FI, B

Printrelais Serie 55:

Typ	Un Spule	Kontakte	Kontaktmaterial	Beschreibung	Preis in Euro pro Stück zzgl. gesetzl. Mehrwertsteuer			
					1 St.	ab 10	ab 25	ab 50
Typ 55.12								
55.12.8.024.0000	24 V AC	2 W 10 A	AgNi	Printrelais, Spule 1,5 VA	5,99	5,36	4,88	4,41
55.12.8.230.0000	230 V AC	2 W 10 A	AgNi	Printrelais, Spule 1,5 VA	6,50	5,81	5,30	4,79
55.12.9.012.0000	12 V DC	2 W 10 A	AgNi	Printrelais, Spule 1W	5,99	5,36	4,88	4,41
55.12.9.024.0000	24 V DC	2 W 10 A	AgNi	Printrelais, Spule 1W	5,99	5,36	4,88	4,41
Typ 55.13								
55.13.8.024.0000	24 V AC	3 W 10 A	AgNi	Printrelais, Spule 1,5VA	6,33	5,66	5,16	4,66
55.13.8.230.0000	230 V AC	3 W 10 A	AgNi	Printrelais, Spule 1,5 VA	6,84	6,12	5,58	5,04
55.13.9.012.0000	12 V DC	3 W 10 A	AgNi	Printrelais, Spule 1W	6,33	5,66	5,16	4,66
55.13.9.024.0000	24 V DC	3 W 10 A	AgNi	Printrelais, Spule 1W	6,33	5,66	5,16	4,66
Typ 55.14								
55.14.8.024.0000	24 V AC	4 W 5 A	AgNi	Printrelais, Spule 1,5 VA	6,33	5,66	5,16	4,66
55.14.8.230.0000	230 V AC	4 W 5 A	AgNi	Printrelais, Spule 1,5 VA	6,84	6,12	5,58	5,04
55.14.9.012.0000	12 V DC	4 W 5 A	AgNi	Printrelais, Spule 1W	6,33	5,66	5,16	4,66
55.14.9.024.0000	24 V DC	4 W 5 A	AgNi	Printrelais, Spule 1W	6,33	5,66	5,16	4,66

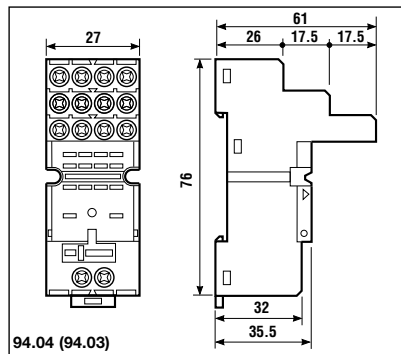
Steckrelais Serie 55:

Typ	Un Spule	Kontakte	Kontaktmaterial	Beschreibung	Preis in Euro pro Stück zzgl. gesetzl. Mehrwertsteuer			
					1 St.	ab 10	ab 25	ab 50
Typ 55.32								
55.32.8.024.0040	24 V AC	2 W 10 A	AgNi	Printrelais, Spule 1,5 VA	5,99	5,36	4,88	4,41
55.32.8.230.0040	230 V AC	2 W 10 A	AgNi	Printrelais, Spule 1,5 VA	6,50	5,81	5,30	4,79
55.32.9.012.0040	12 V DC	2 W 10 A	AgNi	Printrelais, Spule 1 W	5,99	5,36	4,88	4,41
55.32.9.024.0040	24 V DC	2 W 10 A	AgNi	Printrelais, Spule 1 W	5,99	5,36	4,88	4,41
Typ 55.33								
55.33.8.024.0010	24 V AC	3 W 10 A	AgNi	Printrelais, Spule 1,5 VA	6,33	5,66	5,16	4,66
55.33.8.230.0010	230 V AC	3 W 10 A	AgNi	Printrelais, Spule 1,5 VA	6,84	6,12	5,58	5,04
55.33.9.012.0010	12 V DC	3 W 10 A	AgNi	Printrelais, Spule 1 W	6,33	5,66	5,16	4,66
55.33.9.024.0010	24 V DC	3 W 10 A	AgNi	Printrelais, Spule 1 W	6,33	5,66	5,16	4,66
Typ 55.34								
55.34.8.012.0040	12 V AC	4 W 5 A	AgNi	Printrelais, Spule 1,5 VA	6,33	5,66	5,16	4,66
55.34.8.024.0040	24 V AC	4 W 5 A	AgNi	Printrelais, Spule 1,5 VA	6,33	5,66	5,16	4,66
55.34.8.110.0040	110 V AC	4 W 5 A	AgNi	Printrelais, Spule 1,5 VA	6,84	6,12	5,58	5,04
55.34.8.230.0040	230 V AC	4 W 5 A	AgNi	Printrelais, Spule 1,5 VA	6,84	6,12	5,58	5,04
55.34.8.230.5040	230 V AC	4 W 5 A	AgNiAu	Printrelais, Spule 1,5 VA	10,52	9,41	8,58	7,75
55.34.9.012.0040	12 V DC	4 W 5 A	AgNi	Printrelais, Spule 1 W	6,33	5,66	5,16	4,66
55.34.9.024.0040	24 V DC	4 W 5 A	AgNi	Printrelais, Spule 1 W	6,33	5,66	5,16	4,66
55.34.9.024.5040	24 V DC	4 W 5 A	AgNiAu	Printrelais, Spule 1 W	10,00	8,95	8,16	7,37

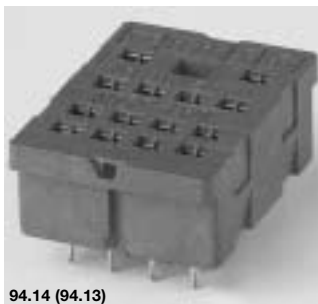
Sonderspannungen auf Anfrage

Zubehör Serie 55:
Fassungen für DIN-Schiene und Zubehör / Printfassungen
Typ 94.03 und 94.04: Spulen- und Kontaktseite getrennt, Steckplatz für Modulreihe 99.02 / 86.10/20


94.04 (94.03)



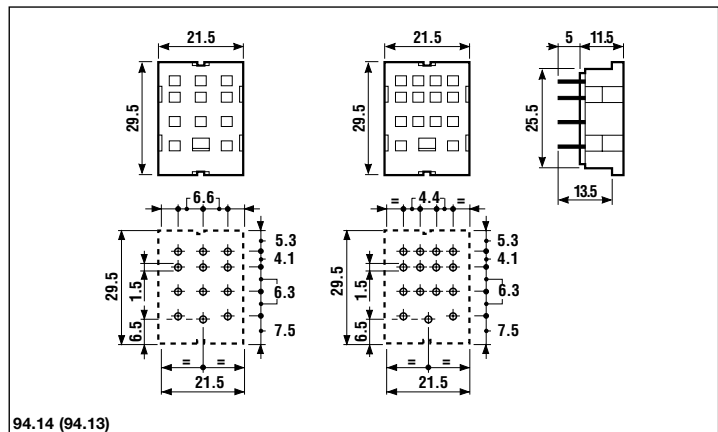
94.04 (94.03)



94.14 (94.13)



94.01



94.14 (94.13)



94.06

Typ	Beschreibung	Preis in Euro pro Stück zzgl. gesetzl. Mehrwertsteuer			
		1 St.	ab 10	ab 25	ab 50
94.03	Schraubfassung für DIN-Schiene, für Relais 55.32+ 55.33	4,70	4,44	4,02	3,60
94.04	Steckplatz für Modulreihe 99.02 und 86.10/20 (Zubehör Serie 40)	4,70	4,44	4,02	3,60
94.01	Halte- und Demontagebügel „Variclip“ (Kunststoff) für Fassung 94.03 und 94.04	0,35	0,33	0,30	0,27
94.06	Kammbrücke z. Verbinden Klemme A1 oder A2, bis 6 Fassungen, Id = 10 A (für 94.03/9404)	1,90	1,80	1,62	1,45
94.71	Haltebügel (Metall) für Fassungen 94.03 und 94.04	0,15	0,14	0,13	0,11
94.13	Printfassung für Relais 55.32 + 55.33	1,60	1,51	1,37	1,22
94.14	Printfassung für Relais 55.32 + 55.34	1,60	1,51	1,37	1,22
94.51	Haltebügel (Metall) für Printfassungen 94.13 + 94.14	0,15	0,14	0,13	0,11

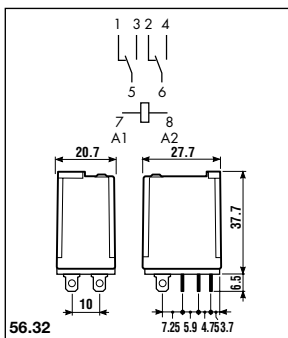
Für Anzeige-, EMV-Entstör- und Zeitmodule: siehe Serie 99.02 und 86.10/20 sowie Zubehör Serie 40, 41

Leistungsrelais

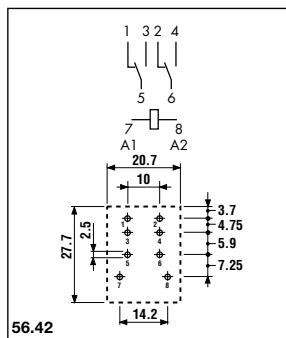
Steck- und Printtypen, mit 2 oder 4 Wechslern für 12 A, Steckrelais mit Faston 187 Basisisolierung nach VDE 0435, AC- (50/60 Hz) und DC-Spulen lieferbar



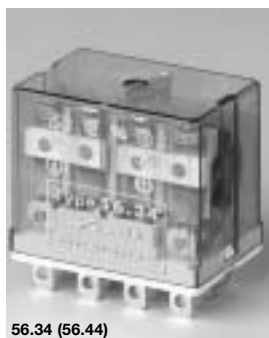
56.32 (56.42)



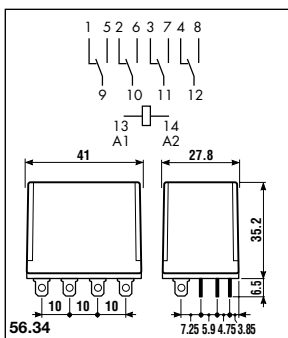
56.32



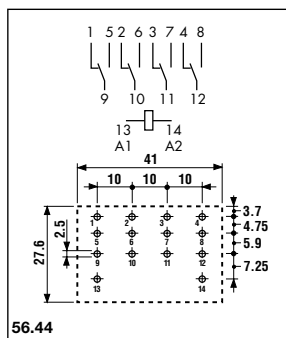
56.42



56.34 (56.44)



56.34



56.44

Typ 56.42: Printrelais, 2 Wechsler für 12 A/250 VAC (AC1)

Typ 56.44: Printrelais, 4 Wechsler für 12 A/250 VAC (AC1)

Typ 56.32: Steckrelais, 2 Wechsler für 12 A/250 VAC (AC1), Ausführung: mit Prüftaste und mechanischer Schaltstellungsanzeige

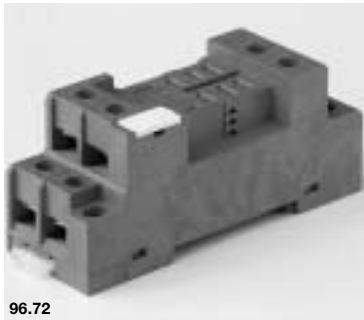
Typ 56.34: Steckrelais, 4 Wechsler für 12 A/250 VAC (AC1), Ausführung: mit Prüftaste

Technische Daten

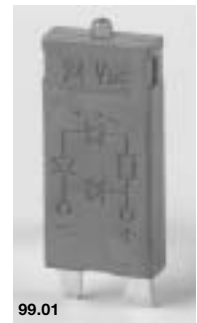
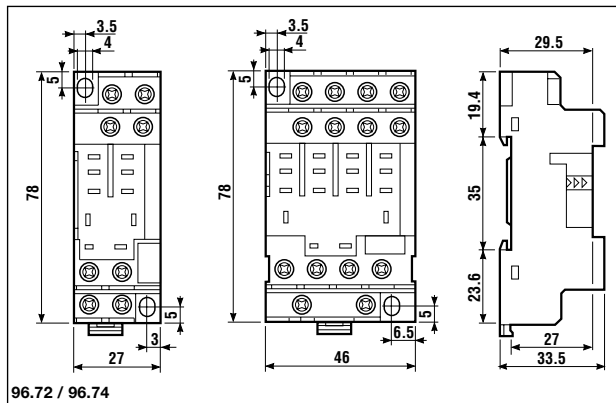
Kontaktbelastung	12 A / 3000 VA (AC1)
max. Einschaltstrom	20 A
Kontaktmaterial	AgNi
Spannungsfestigkeit	Spule/Kontakte (1,2/50 µs): 4 kV
Umgebungstemperatur	- 40 ... + 70 °C
Abmessungen (LxBxH)	56.32/42: 27,7 x 20,7 x 37,7 mm; 56.34/44: 41 x 27,8 x 35,2 mm
mech. Lebensdauer	AC/DC: 20.10 ⁶ / 50.10 ⁶ Schaltspiele
elektr. Lebensdauer	AC1: 200.10 ³ (56.32/42), 150.10 ³ (56.34/44) Schaltspiele
Spule-Bandbreite	AC/DC: 0,8 ... 1,1 x Un
Spulenleistung	56.32/42 AC/DC: 1,5 VA / 1 W-; 56.34/44 AC/DC: 2 VA / 1,3 W-
Schutzart	IP 40
Zulassungen	UL, CSA, VDE, IMQ, S, Nemko, Demko

Typ	Un Spule	Kontakte	Kontaktmaterial	Beschreibung	Preis in Euro pro Stück zzgl. gesetzl. Mehrwertsteuer			
					1 St.	ab 10	ab 25	ab 50
Typ 56.42								
56.42.9.012.0000	12 V DC	2 W 12 A	AgNi	Printrelais, Spule 1 W	8,00	7,56	6,84	6,12
56.42.9.024.0000	24 V DC	2 W 12 A	AgNi	Printrelais, Spule 1 W	8,00	7,56	6,84	6,12
56.42.8.024.0000	24 V AC	2 W 12 A	AgNi	Printrelais, Spule 1,5 VA	8,00	7,56	6,84	6,12
56.42.8.230.0000	230 V AC	2 W 12 A	AgNi	Printrelais, Spule 1,5 VA	8,60	8,13	7,35	6,58
Typ 56.44								
56.44.9.012.0000	12 V DC	4 W 12 A	AgNi	Printrelais, Spule 1,3 W	13,60	12,85	11,63	10,40
56.44.9.024.0000	24 V DC	4 W 12 A	AgNi	Printrelais, Spule 1,3 W	13,60	12,85	11,63	10,40
56.44.8.024.0000	24 V AC	4 W 12 A	AgNi	Printrelais, Spule 2 VA	13,60	12,85	11,63	10,40
56.44.8.230.0000	230 V AC	4 W 12 A	AgNi	Printrelais, Spule 2 VA	14,10	13,32	12,06	10,79
Typ 56.32								
56.32.9.012.0040	12 V DC	2 W 12 A	AgNi	Steckrelais, Spule 1 W	8,00	7,56	6,84	6,12
56.32.9.024.0040	24 V DC	2 W 12 A	AgNi	Steckrelais, Spule 1 W	8,00	7,56	6,84	6,12
56.32.8.024.0040	24 V AC	2 W 12 A	AgNi	Steckrelais, Spule 1,5 VA	8,00	7,56	6,84	6,12
56.32.8.230.0040	230 V AC	2 W 12 A	AgNi	Steckrelais, Spule 1,5 VA	8,60	8,13	7,35	6,58
Typ 56.34								
56.34.9.012.0010	12 V DC	4 W 12 A	AgNi	Steckrelais, Spule 1,3 W	13,60	12,85	11,63	10,40
56.34.9.024.0010	24 V DC	4 W 12 A	AgNi	Steckrelais, Spule 1,3 W	13,60	12,85	11,63	10,40
56.34.8.024.0010	24 V AC	4 W 12 A	AgNi	Steckrelais, Spule 2 VA	13,60	12,85	11,63	10,40
56.34.8.230.0010	230 V AC	4 W 12 A	AgNi	Steckrelais, Spule 2 VA	14,10	13,32	12,06	10,79

Sonderspannungen auf Anfrage

Zubehör
Fassungen für DIN-Schiene und Zubehör / Printfassungen
Typ 96.72 und 96.72: Steckplatz für Modulreihe 99.01


96.72



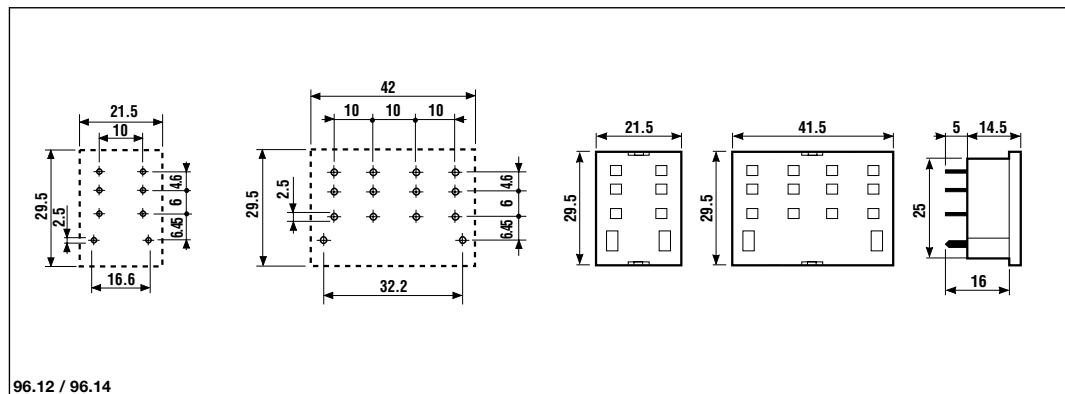
99.01



96.74



96.12



96.14

Modulserie 99.01 für Schraubfassungen 90.20, 90.21, 96.72, 96.74

Typ	Beschreibung	Preis in Euro pro Stück zzgl. gesetzl. Mehrwertsteuer			
		1 St.	ab 10	ab 25	ab 50
99.01.0.024.98	LED-Anzeige und Varistor*, 6 ... 24 V DC/AC	3,20	3,02	2,74	2,45
99.01.0.230.98	LED-Anzeige und Varistor*, 110 ... 240 V DC/AC	3,20	3,02	2,74	2,45
99.01.3.000.00	Freilaufdiode (+ an Klemme A1) Standardpolarität, 6 ... 220 V DC	1,30	1,23	1,11	0,99
99.01.9.024.99	LED + Freilaufdiode (+ an Klemme A1), 6 ... 24 V DC	2,70	2,55	2,31	2,07
99.01.9.060.99	LED + Freilaufdiode (+ an Klemme A1), 28 ... 60 V DC	2,70	2,55	2,31	2,07
99.01.9.220.99	LED + Freilaufdiode (+ an Klemme A1), 110 ... 220 V DC	2,70	2,55	2,31	2,07

* = bei DC-Anschlußspannungen: + an der Klemme A1

Schraub- und Printfassungen und Zubehör

Typ	Beschreibung	Preis in Euro pro Stück zzgl. gesetzl. Mehrwertsteuer			
		1 St.	ab 10	ab 25	ab 50
96.72	Schraubfassung für DIN-Schiene, für Relais 56.32 Steckplatz für Modulreihe 99.01	5,10	4,82	4,36	3,90
96.74	Schraubfassung für DIN-Schiene, für Relais 56.34 Steckplatz für Modulreihe 99.01	5,90	5,58	5,04	4,51
094.71	Haltebügel (Metall) für Fassung 96.72	0,15	0,14	0,13	0,11
096.71	Haltebügel (Metall) für Fassung 96.74	0,15	0,14	0,13	0,11
96.12	Printfassung für Relais 56.32	1,80	1,70	1,54	1,38
96.14	Printfassung für Relais 56.34	2,20	2,08	1,88	1,68
094.51	Haltebügel (Metall)	0,15	0,14	0,13	0,11

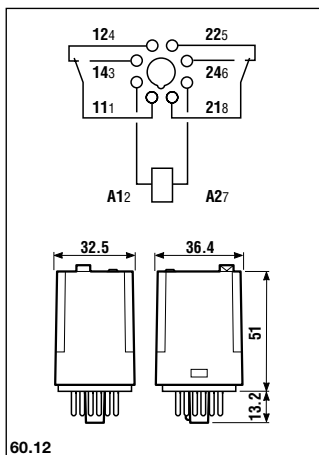
7

Leistungsrelais

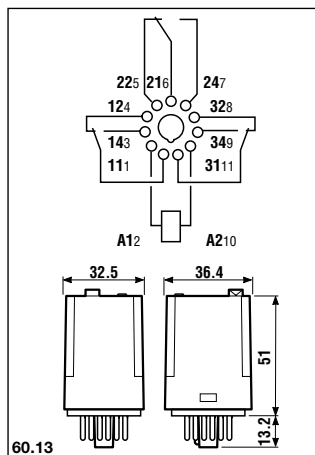
Steck- und Printtypen, mit 2 oder 3 Wechslern für 10 A. Basisisolierung nach VDE 0435, Ausführungen mit Doppelkontakten lieferbar. AC- (50/60 Hz) und DC-Spulen



60.13 (60.12)



60.12



60.13

Typ 60.12: Steckrelais, 2 Wechsler für 10 A/250 VAC (AC1) Ausführung: mit Prüftaste und mechanischer Schaltstellungsanzeige

Typ 60.13: Steckrelais, 3 Wechsler für 10 A/250 VAC (AC1) Ausführung: mit Prüftaste und mechanischer Schaltstellungsanzeige

Technische Daten

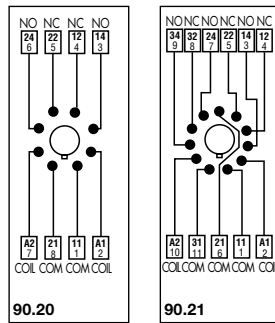
Kontaktbelastung	Standardkontakte: 10 A/2500 VA (AC1)
max. Einschaltstrom	20 A
Kontaktbelastung	Doppelkontakte: 6 A/1500 VA (AC1)
max. Einschaltstrom	10 A
Kontaktmaterial	AgNi, Option: Hartvergoldung
Spannungsfestigkeit	Spule/Kontakte (1,2/50 µs): 3,6 kV
Umgebungstemperatur	- 40 ... + 70 °C
Abmessungen (LxBxH)	36,4 x 32,5 x 54,2 mm
mech. Lebensdauer	AC/DC: 20.10 ⁶ / 50.10 ⁶ Schaltspiele
elektr. Lebensdauer	AC1: 200.10 ³ / 250.10 ³ (Doppelkontakt) Schaltspiele
Spulen-Bandbreite	AC/DC: 0,8 ... 1,1 x Un
Spulenleistung	AC/DC: 2,2 VA / 1,3 W-
Schutzart	IP 40
Zulassungen	UL, CSA, VDE, IMQ, S, Nemko, Demko, ABS, BEAB, RINA, B, FI, GOST

Typ	Un Spule	Kontakte	Kontaktmaterial	Beschreibung	Preis in Euro pro Stück zzgl. gesetzl. Mehrwertsteuer			
					1 St.	ab 10	ab 25	ab 50
Typ 60.12								
60.12.9.012.0040	12 V DC	2 W 10 A	AgNi	Steckrelais, Spule 1,3 W	7,95	7,11	6,49	5,86
60.12.9.024.0040	24 V DC	2 W 10 A	AgNi	Steckrelais, Spule 1,3 W	7,95	7,11	6,49	5,86
60.12.8.024.0040	24 V AC	2 W 10 A	AgNi	Steckrelais, Spule 2,2 VA	7,95	7,11	6,49	5,86
60.12.8.230.0040	230 V AC	2 W 10 A	AgNi	Steckrelais, Spule 2,2 VA	8,46	7,57	6,91	6,24
Typ 60.13								
60.13.9.012.0040	12 V DC	3 W 10 A	AgNi	Steckrelais, Spule 1,3 W	8,38	7,50	6,84	6,17
60.13.9.024.0040	24 V DC	3 W 10 A	AgNi	Steckrelais, Spule 1,3 W	8,38	7,50	6,84	6,17
60.13.9.048.0040	48 V DC	3 W 10 A	AgNi	Steckrelais, Spule 1,3 W	9,32	8,34	7,60	6,87
60.13.9.060.0040	60 V DC	3 W 10 A	AgNi	Steckrelais, Spule 1,3 W	9,32	8,34	7,60	6,87
60.13.8.012.0040	12 V AC	3 W 10 A	AgNi	Steckrelais, Spule 2,2 VA	8,46	7,57	6,91	6,24
60.13.8.024.0040	24 V AC	3 W 10 A	AgNi	Steckrelais, Spule 2,2 VA	8,38	7,50	6,84	6,17
60.13.8.110.0040	110 V AC	3 W 10 A	AgNi	Steckrelais, Spule 2,2 VA	8,89	7,96	7,25	6,55
60.13.8.230.0040	230 V AC	3 W 10 A	AgNi	Steckrelais, Spule 2,2 VA	8,89	7,96	7,25	6,55
Typ 60.13 mit Doppelkontakten (hartvergoldet)								
60.13.9.012.5240	12 V DC	3 W 6 A	AgNiAu	Steckrelais, Spule 1,3 W	15,82	14,15	12,90	11,66
60.13.9.024.5240	24 V DC	3 W 6 A	AgNiAu	Steckrelais, Spule 1,3 W	15,82	14,15	12,90	11,66
60.13.8.024.5240	24 V AC	3 W 6 A	AgNiAu	Steckrelais, Spule 2,2 VA	15,82	14,15	12,90	11,66
60.13.8.230.5240	230 V AC	3 W 6 A	AgNiAu	Steckrelais, Spule 2,2 VA	16,33	14,61	13,32	12,03

Sonderspannungen auf Anfrage

Zubehör
**Fassungen für DIN-Schiene und Zubehör
Printfassungen**


90.21 (90.20)



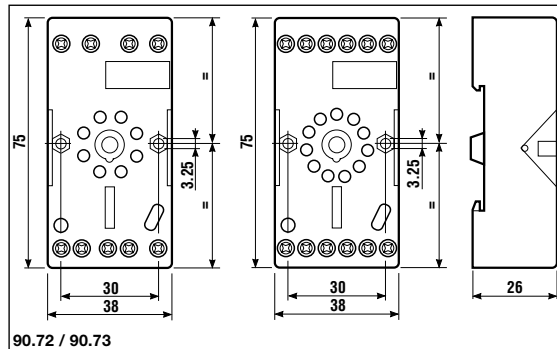
99.01



99.73



90.73 (90.72)



90.15



90.12

Typ 90.20/21: Steckplatz für Modulreihe 99.01 (siehe Zubehör Serie 56)

Typ 90.72/73: Steckplatz für Modulreihe 99.73, sowie MF-Zeitmodul 86.60

Modulserie 99.01 siehe Zubehör Serie 56

Modulserie 99.73 für Schraubfassungen 90.72 und 90.73

Typ	Beschreibung	Preis in Euro pro Stück zzgl. gesetzl. Mehrwertsteuer			
		1 St.	ab 10	ab 25	ab 50
99.73.0.024.98	LED-Anzeige und Varistor*, 6 ... 24 V DC/AC	3,20	3,02	2,74	2,45
99.73.0.060.98	LED-Anzeige und Varistor*, 28 ...60 V DC/AC	3,20	3,02	2,74	2,45
99.73.0.230.98	LED-Anzeige und Varistor*, 110 ... 240 V DC/AC	3,20	3,02	2,74	2,45
99.73.3.000.00	Freilaufdiode (+ an Klemme A1) Standardpolarität, 6 ... 220 V DC	1,30	1,23	1,11	0,99
99.73.9.024.99	LED+Freilaufdiode (+ an Klemme A1), 6 ... 24 V DC	2,70	2,55	2,31	2,07
99.73.9.060.99	LED+Freilaufdiode (+ an Klemme A1), 28 ... 60 V DC	2,70	2,55	2,31	2,07
99.73.9.220.99	LED+Freilaufdiode (+ an Klemme A1), 110 ... 220 V DC	2,70	2,55	2,31	2,07
Multifunktions-Zeitmodul					
86.60.0.240	MF-Zeitmodul für Fassungen 90.72/73, 8 Zeitfunktionen, 6 Zeitbereiche von 50 ms ... 10 h, Anschlußspannungen: 12 ... 125 V DC / 12 ... 240 V AC, Achtung: Die Nennspannung des Relais (Type 60.12/13) muss der Betriebsspannung entsprechen!	38,40	36,29	32,83	29,38

* bei DC-Anschlußspannungen: + an der Klemme A1

Schraub- und Printfassungen und Zubehör

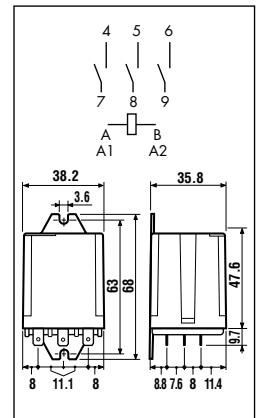
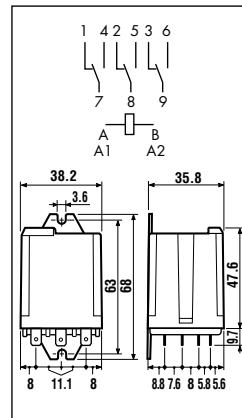
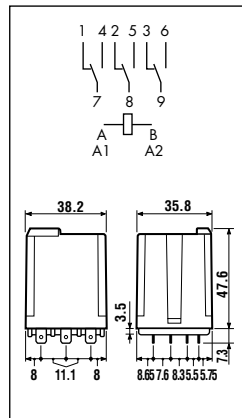
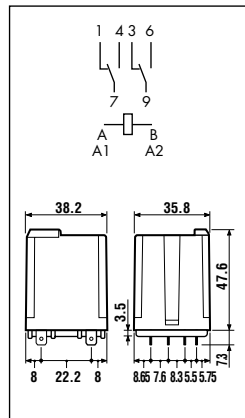
Typ	Beschreibung	Preis in Euro pro Stück zzgl. gesetzl. Mehrwertsteuer			
		1 St.	ab 10	ab 25	ab 50
90.20	Schraubfassung für DIN-Schiene, für Relais 60.12	3,90	3,69	3,33	2,98
90.21	Steckplatz für Modulreihe 99.01				
90.21	Schraubfassung für DIN-Schiene, für Relais 60.13	4,30	4,06	3,68	3,29
90.72	Steckplatz für Modulreihe 99.01				
90.72	Schraubfassung für DIN-Schiene, für Relais 60.12	4,30	4,06	3,68	3,29
90.73	Steckplatz für Modulreihe 99.73, 86.60 (MF-Zeitmodul)				
90.73	Schraubfassung für DIN-Schiene, für Relais 60.13	4,70	4,44	4,02	3,60
90.73	Steckplatz für Modulreihe 99.73, 86.60 /MF-Zeitmodul)				
090.33	Haltebügel (Metall) für o.g. Schraubfassungen	0,15	0,14	0,13	0,11
90.14	Printfassung für Relais 60.12	1,30	1,23	1,11	0,99
90.15	Printfassung für Relais 60.13	1,40	1,32	1,20	1,07
90.12	Fassung mit Lötanschluß, für Relais 60.12	1,30	1,23	1,11	0,99
90.13	Fassung mit Lötanschluß, für Relais 60.13	1,40	1,32	1,20	1,07

Leistungsrelais

mit 2 oder 3 Wechslern oder Leistungsrelais mit 3 Schließern, Faston 250 (Kontaktabstand > 3 mm)
 Steckrelais (62.32/33) und Relais mit Faston-250-Anschlüssen mit 2 oder 3 Kontakten für 16 A
 Basisisolierung nach VDE 0435, AC- (50/60 Hz) und DC-Spulen lieferbar



62.33



- Typ 62.32 ... 0040:** Steckrelais mit Faston 187, 2 Wechsler für 16 A/250 VAC (AC1), mit Prüftaste und mechanischer Kontaktanzeige
- Typ 62.33 ... 0040:** Steckrelais mit Faston 187, 3 Wechsler für 16 A/250 VAC (AC1), mit Prüftaste und mechanischer Kontaktanzeige
- Typ 62.83 ... 0000:** Relais mit Faston 250, 3 Wechsler für 16 A/250 VAC (AC1), Flansch am Relaisrücken (zur Befestigung)
- Typ 62.83 ... 0300:** Relais mit Faston 250, 3 Schließer (Kontaktabstand > 3 mm) für 16 A/250 VAC (AC1), Flansch am Relaisrücken

Technische Daten

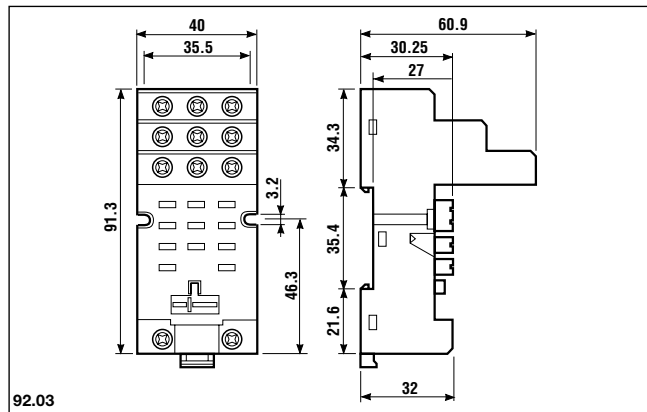
Kontaktbelastung 16 A / 4000 VA (AC1)
 max. Einschaltstrom: 30 A
 Kontaktmaterial AgCdO
 Spannungsfestigkeit Spule/Kontakte (1,2/50 µs): 6 kV
 Umgebungstemperatur - 40 ... + 70 °C / - 40 ... + 50 °C (Schließerversion 62.83.0300)
 Abmessungen (LxBxH) 38,2 x 35,8 x 47,6 mm (Höhe: ohne Pins und Flansch)
 mechan. Lebensdauer AC/DC: 10.10⁶ / 30.10⁶ Schaltspiele
 elektr. Lebensdauer AC1: 100.10³ Schaltspiele
 Bandbreite-Spule: 0,8 ... 1,1 x Un
 Spulenleistung 62.32/33, 62.83.0000: AC/DC: 2,2 VA / 1,3 W-
 62.83.0300 AC/DC: 3 VA / 3 W-
 Schutzart IP 40
 Zulassungen UL, CSA, VDE, IMQ, S, GOST, ABS, Semko

Typ	Un Spule	Kontakte	Kontaktmaterial	Beschreibung	Preis in Euro pro Stück zzgl. gesetzl. Mehrwertsteuer			
					1 St.	ab 10	ab 25	ab 50
Typ 62.32 ... 0040								
62.32.9.012.0040	12 V DC	2 W 16 A	AgCdO	Steckrelais, Spule 1,3 W	9,90	9,36	8,46	7,57
62.32.9.024.0040	24 V DC	2 W 16 A	AgCdO	Steckrelais, Spule 1,3 W	9,90	9,36	8,46	7,57
62.32.8.024.0040	24 V AC	2 W 16 A	AgCdO	Steckrelais, Spule 2,2 VA	9,90	9,36	8,46	7,57
62.32.8.230.0040	230 V AC	2 W 16 A	AgCdO	Steckrelais, Spule 2,2 VA	10,50	9,92	8,98	8,03
Typ 62.33 ... 0040								
62.33.9.012.0040	12 V DC	3 W 16 A	AgCdO	Steckrelais, Spule 1,3 W	10,50	9,92	8,98	8,03
62.33.9.024.0040	24 V DC	3 W 16 A	AgCdO	Steckrelais, Spule 1,3 W	10,50	9,92	8,98	8,03
62.33.8.024.0040	24 V AC	3 W 16 A	AgCdO	Steckrelais, Spule 2,2 VA	10,50	9,92	8,98	8,03
62.33.8.230.0040	230 V AC	3 W 16 A	AgCdO	Steckrelais, Spule 2,2 VA	11,10	10,49	9,49	8,49
Typ 62.83 ... 0000								
62.83.9.012.0000	12 V DC	3 W 16 A	AgCdO	Faston 250, Spule 1,3 W	10,50	9,92	8,98	8,03
62.83.9.024.0000	24 V DC	3 W 16 A	AgCdO	Faston 250, Spule 1,3 W	10,50	9,92	8,98	8,03
62.83.8.024.0000	24 V AC	3 W 16 A	AgCdO	Faston 250, Spule 2,2 VA	10,50	9,92	8,98	8,03
62.83.8.230.0000	230 V AC	3 W 16 A	AgCdO	Faston 250, Spule 2,2 VA	11,10	10,49	9,49	8,49
Typ 62.83 ... 0300								
62.83.9.012.0300	12 V DC	3 S 16 A	AgCdO	Faston 250, Spule 3 W	11,00	10,40	9,41	8,42
62.83.9.024.0300	24 V DC	3 S 16 A	AgCdO	Faston 250, Spule 3 W	11,00	10,40	9,41	8,42
62.83.8.024.0300	24 V AC	3 S 16 A	AgCdO	Faston 250, Spule 3 VA	11,00	10,40	9,41	8,42
62.83.8.230.0300	230 V AC	3 S 16 A	AgCdO	Faston 250, Spule 3 VA	11,60	10,96	9,92	8,87

Sonderspannungen auf Anfrage

Zubehör
**Fassung für DIN-Schiene und Zubehör
Printfassungen**

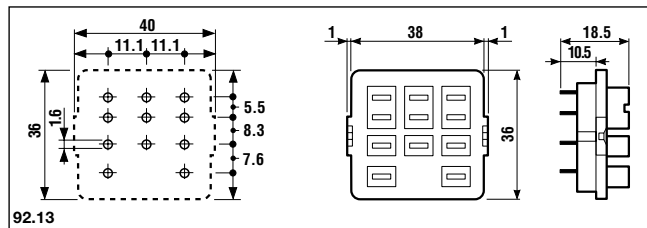

92.03



92.03



92.13



92.13

Typ 92.03: Steckplatz für Modulreihe 99.02 / 86.10-20

Modulserie 99.02 / 86.10-20: siehe Zubehör Serie 40

Schraubfassung mit Zubehör und Printfassung

Typ	Beschreibung	Preis in Euro pro Stück zzgl. gesetzl. Mehrwertsteuer			
		1 St.	ab 10	ab 25	ab 50
92.03	Schraubfassung für DIN-Schiene, für Relais 62.32/33, Steckplatz für Modulreihe 99.02 und 86.10/20 siehe Zubehör Serie 40	6,60	6,24	5,64	5,05
092.71	Haltebügel (Metall) für 92.03	0,15	0,14	0,13	0,11
92.13	Printfassung für Relais 62.32/33	1,60	1,51	1,37	1,22
092.54	Haltebügel (Metall) für 92.13	0,15	0,14	0,13	0,11

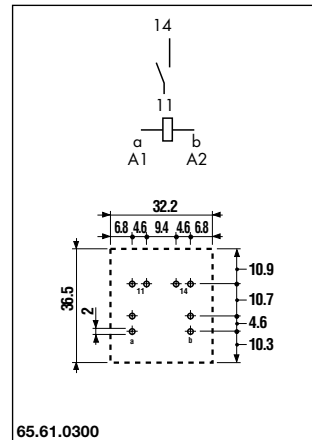
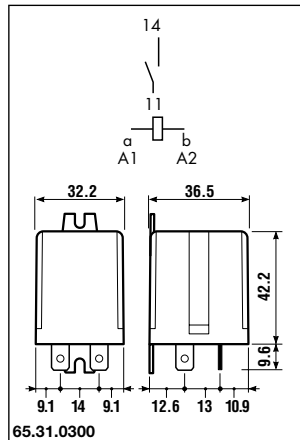
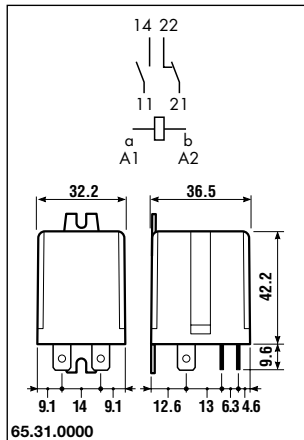
Leistungsrelais

mit 1 Wechsler und Schließer für 20 A, oder mit 1 Schließer für 30 A (Kontaktabstand > 3 mm),
Faston 250-Anschlüsse sowie Printrelais
Basisisolierung nach VDE 0435, AC- (50/60 Hz) und DC-Spulen lieferbar,
Montage auf Chassis (65.31) oder Printplatte (65.61)



65.31.0300

ACHTUNG:
keine Fassungen
für die Serie 65 !



- Typ 65.31 ... 0000:** Relais mit Faston 250, 1 Schließer + 1 Öffner für 20 A/250 VAC (AC1),
Flansch am Relaisrücken (zur Befestigung)
- Typ 65.31 ... 0300:** Relais mit Faston 250, 1 Schließer (Kontaktabstand > 3 mm) für 30 A/250 VAC (AC1),
Flansch am Relaisrücken
- Typ 65.61 ... 0300:** Printrelais, 1 Schließer (Kontaktabstand > 3 mm) für 30 A/250 VAC (AC1)

Technische Daten

Kontaktbelastung	20 A / 5000 VA (AC1)
max. Einschaltstrom	40 A (Typ 65.31.0000)
Kontaktbelastung	30 A / 5000 VA (AC1)
max. Einschaltstrom	50 A (Typ 65.31.0300)
Kontaktmaterial	AgCdO
Spannungsfestigkeit	Spule/Kontakte (1,2/50 µs): 4 kV
Umgebungstemperatur	- 40 ... + 50 °C
Abmessungen (LxBxH)	36,5 x 32,2 x 42,2 mm (Höhe: ohne Pins und Flansch)
mech. Lebensdauer	AC/DC: 10.10 ⁶ / 30.10 ⁶ Schaltspiele
elektr. Lebensdauer	AC1: 80.10 ³ Schaltspiele
Spulen-Bandbreite	AC/DC: 0,85 ... 1,1 x Un
Spulenleistung	AC/DC: 2,2 VA / 1,3 W
Schutzart	IP 40
Zulassungen	UL, CSA, VDE, IMQ, S, GOST, Semko

Typ	Un Spule	Kontakte	Kontaktmaterial	Beschreibung	Preis in Euro pro Stück zzgl. gesetzl. Mehrwertsteuer			
					1 St.	ab 10	ab 25	ab 50
Typ 65.31 ... 0000								
65.31.9.012.0000	12 V DC	1 x S/Ö 20 A	AgCdO	Faston 250, Spule 1,3 W	9,00	8,51	7,70	6,89
65.31.9.024.0000	24 V DC	1 x S/Ö 20 A	AgCdO	Faston 250, Spule 1,3 W	9,00	8,51	7,70	6,89
65.31.8.024.0000	24 V AC	1 x S/Ö 20 A	AgCdO	Faston 250, Spule 2,2 VA	9,00	8,51	7,70	6,89
65.31.8.230.0000	230 V AC	1 x S/Ö 20 A	AgCdO	Faston 250, Spule 2,2 VA	9,60	9,07	8,21	7,34
Typ 65.31 ... 0300								
65.31.9.012.0300	12 V DC	1 x S 30 A	AgCdO	Faston 250, Spule 1,3 W	10,00	9,45	8,55	7,65
65.31.9.024.0300	24 V DC	1 x S 30 A	AgCdO	Faston 250, Spule 1,3 W	10,00	9,45	8,55	7,65
65.31.8.024.0300	24 V AC	1 x S 30 A	AgCdO	Faston 250, Spule 2,2 VA	10,00	9,45	8,55	7,65
65.31.8.230.0300	230 V AC	1 x S 30 A	AgCdO	Faston 250, Spule 2,2 VA	10,60	10,02	9,06	8,11
Typ 65.61 ... 0300								
65.61.9.012.0300	12 V DC	1 x S 30 A	AgCdO	Printrelais, Spule 1,3 W	10,00	9,45	8,55	7,65
65.61.9.024.0300	24 V DC	1 x S 30 A	AgCdO	Printrelais, Spule 1,3 W	10,00	9,45	8,55	7,65
65.61.8.024.0300	24 V AC	1 x S 30 A	AgCdO	Printrelais, Spule 2,2 VA	10,00	9,45	8,55	7,65
65.61.8.230.0300	230 V AC	1 x S 30 A	AgCdO	Printrelais, Spule 2,2 VA	10,60	10,02	9,06	8,11

Sonderspannungen auf Anfrage

Zeitrelais

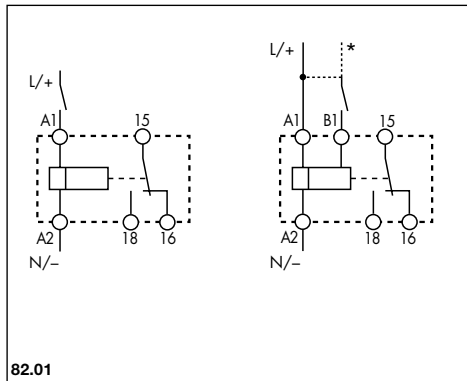
für harte Industrieanwendung (17,5 mm breit)

1 Wechsler für 5 A bzw. 2 Schließer (Stern-Dreieck)

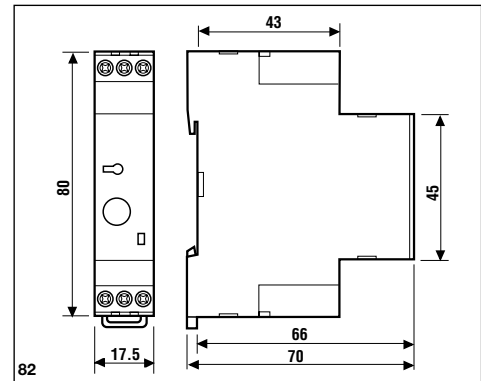
Multispannung: 24 bis 48 V DC / 24 bis 240 V AC, 8 Zeitbereiche: 50 ms bis 10 h



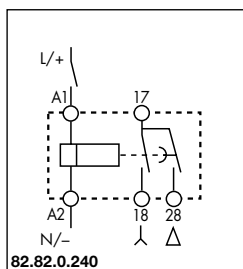
82.01



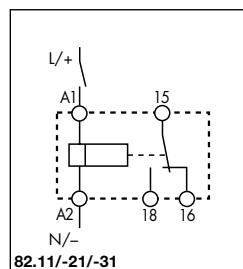
82.01



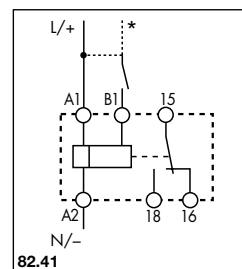
82



82.82.0.240



82.11/-21/-31



82.41

Multifunktionsrelais Typ 82.01: Funktionen: Einschaltverzögerung, Einschaltwischer, Blinkerimpuls beginnend, Rückfallverzögerung

Monofunktionsstypen: Einschaltverzögerung, Einschaltwischer, Blinkerimpuls beginnend, Rückfallverzögerung, Stern-Dreieck: 2 Schließer, Umschlagzeit 50 bis 60 ms, 4 Zeitbereiche: 150 ms bis 10 h, 1 Wechsler für 5 A / 250 V AC (AC1)

Technische Daten

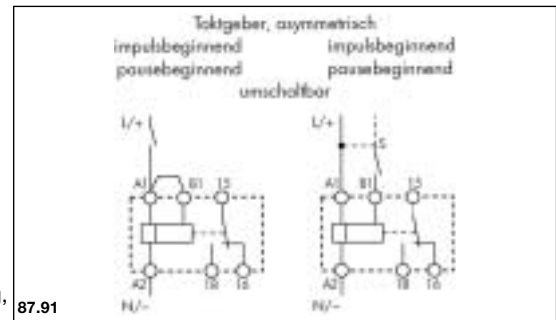
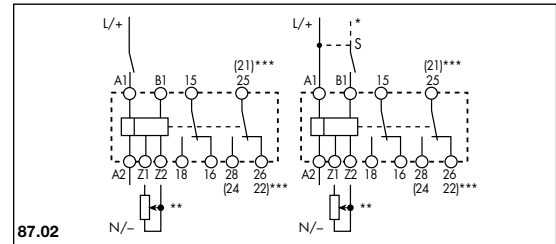
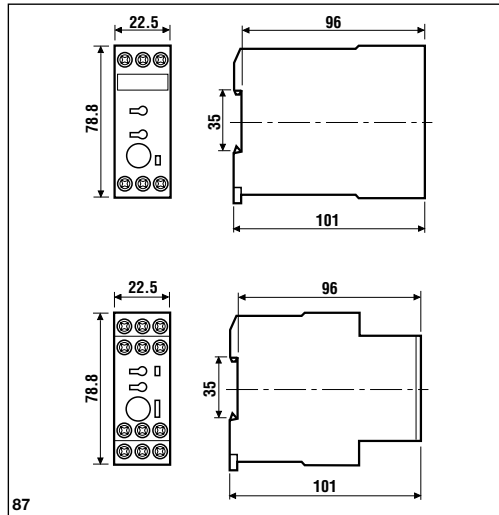
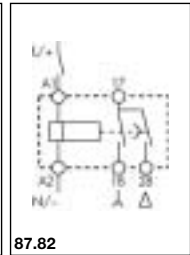
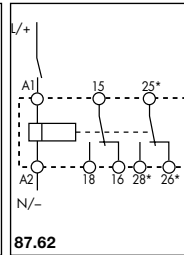
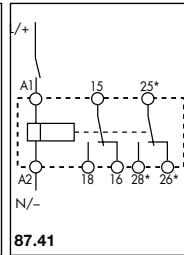
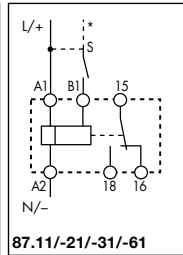
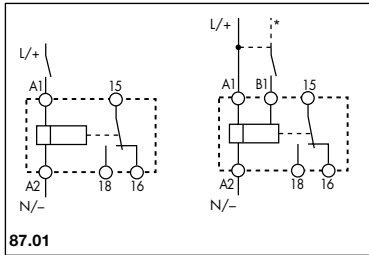
Kontaktmaterial	AgCdO
Kontaktdauerstrom	5 A
max. Einschaltstrom	20 A
max. Schaltleistung	AC1: 1000 VA
	AC15 (230 V AC): 250 VA
Abmessungen (LxBxH)	80 x 17,5 x 70 mm
max. Schaltleistung	AC3 (230 V AC): 0,125 kW
Zulassungen	CE, UL, CSA, GL

Typ	Beschreibung	Preis in Euro pro Stück zzgl. gesetzl. Mehrwertsteuer			
		1 St.	ab 10	ab 25	ab 50
82.01.0.240.0000	Multifunktion (siehe oben)	40,20	37,99	34,37	30,75
82.11.0.240.0000	Einschaltverzögerung	33,50	31,66	28,64	25,63
82.21.0.240.0000	Einschaltwischer	35,70	33,74	30,52	27,31
82.31.0.240.0000	Blinkerimpulsbeginnend	33,50	31,66	28,64	25,63
82.41.0.240.0000	Rückfallverzögerung	38,00	35,91	32,49	29,07
82.82.0.240.0000	Stern-/Dreieck	45,80	43,28	39,16	35,04

Multi- und Monofunktionsrelais

Zeitrelais für härteste Industrieanwendung, 22,5 mm breit

Anschlußspannungen von 24 ... 48 V DC / 24 ... 240 V AC, bis zu 10 Zeitfunktionen, 10 Zeitbereiche von 50 ms ... 60 h



Funktionen Multifunktionsrelais Typ 87.01/87.02: Ansprechverzögerung, Einschaltwischer, Impulsgeber, Blinker impulsbeginnend, Rückfallverzögerung, Ansprech-Rückfallverzögerung, Impulsformer (Einschaltwischer), Ausschaltwischer, (ON) EIN-Funktion, (OFF) AUS-Funktion

Typ 87.01: 1 Wechsler für 8 A / 250 V AC (AC1)

Typ 87.02: 1 Wechsler für 8 A / 250 V AC (AC1) + dito Sofortkontakt (als Zeitkontakt umschaltbar) + Fernpotentiometer-Anschluß

Rückfallverzögerung ohne Hilfsspannung Typ 87.61/87.62: 4 Zeitbereiche: 100 ms ... 10 h, Betriebsspannungen: 24 ... 240 V AC/DC

Stern-/ Dreieck-Relais Typ 87.82: Umschlagzeit: 50 ... 65 ms, Zeitbereich: 0,05 ... 1 min

Asymmetrischer Taktgeber Typ 87.91: Impuls- und Pausezeit können unabhängig von einander eingestellt werden. 4 Betriebsarten: impulsbeginnend, pausebeginnend, impulsbeginnend mit Ansteuerung über Steuerkontakt, pausebeginnend mit Ansteuerung über Steuerkontakt

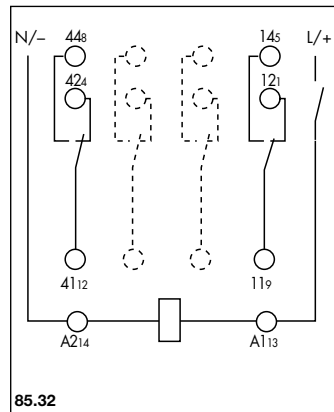
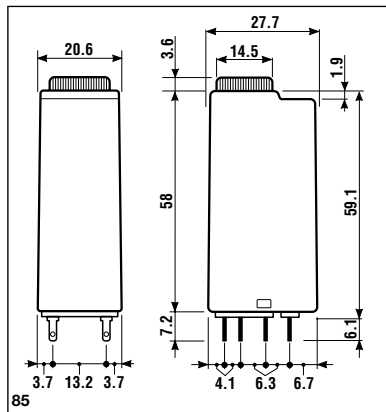
Technische Daten

max. Schaltleistung	AC1: 2000 VA
Kontakt-Dauerstrom	8 A
max. Einschaltstrom	30 A
max. Kontaktspannung	400 V AC / 30 V DC
max. Schaltleistung	AC 15 (230 V AC): 750 VA
Motorlast	1-Phasenmotor AC3-Betrieb (230 V AC): 0,185 kW
Standardkontaktmaterial	AgCdO
Anschlußleistung	AC/DC: 5 VA (bei 50 Hz) / 0,5 W
Abmessungen (LxBxH)	78,8 x 22,5 x 101 mm
Temperaturbereich	- 20 ... + 60 °C
Schutzart	IP 20
Zulassungen	CE, UL, CSA, GL

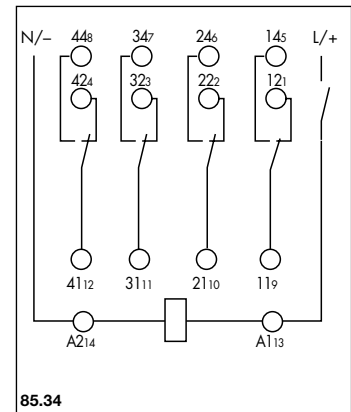
Typ	Beschreibung	Preis in Euro pro Stück zzgl. gesetzl. Mehrwertsteuer			
		1 St.	ab 10	ab 25	ab 50
87.01.0.240.0000	MF-Zeitrelais: 10 Zeitfunktionen - 0,05 s ... 60 h, 24-48 V DC / 24-240 V AC, 1 W 8 A	49,00	46,31	41,90	37,49
87.02.0.240.0000	Funktionen wie bei 87.01, mit zus. Sofortkontakt (umschaltbar) + Fernpotianschluß, 2 W 8 A	66,50	62,84	56,86	50,87
87.11.0.240.0000	Einschaltverzögerung, 0,05 s ... 60 h, 24-48 V DC / 24-240 V AC, 1 W 8 A	34,60	32,70	29,58	26,47
87.21.0.240.0000	Einschaltwischer, 0,05 s ... 60 h, 24-48 V DC / 24-240 V AC, 1 W 8 A	36,80	34,78	31,46	28,15
87.31.0.240.0000	Blinker impulsbeginnend, 0,05 s ... 60 h, 24-48 V DC / 24-240 V AC, 1 W 8 A	38,00	35,91	32,49	29,07
87.41.0.240.0000	Rückfallverzögerung, 0,05 s ... 60 h, 24-48 V DC / 24-240 V AC, 1 W 8 A	38,00	35,91	32,49	29,07
87.61.0.240.0000	Rückfallverzögerung ohne Hilfsspannung, 4 Zeitbereiche bis 10 min, 24-240 V AC/DC, 1 W 8 A	58,10	54,90	49,68	44,45
87.62.0.240.0000	Rückfallverzögerung ohne Hilfsspannung, 4 Zeitbereiche bis 10 min, 24-240 V AC/DC, 2 W 8 A	88,20	83,35	75,41	67,47
87.82.0.240.0000	Stern-/Dreieck, Umschlagzeit 50-65 ms, Zeitbereich 0,05 ... 1 min, 24-240 V AC/DC, Kont. 8 A	40,20	37,99	34,37	30,75
87.91.0.240.0000	asymmetrischer Taktgeber, 4 Programme, 0,05 s ... 60 h, 24-48 V DC / 24-240 V AC, 1 W 8 A	66,50	62,84	56,86	50,87

Steckbares Zeitrelais
**Zubehör Serie 55. Realisierung einer Zeitfunktion ohne Verdrahtungsänderung!
 Steckbar in Schraubfassungen für DIN-Schiene**


85.32 (85.34)



85.32



85.34

Typ 85.32: 2 Wechsler für 10 A /250 V AC (AC1), steckbar in Fassung 94.03 oder 94.04 (siehe Zubehör Serie 55)
Typ 85.34: 2 Wechsler für 5 A/250 V AC (AC1), steckbar in Fassung 94.04 (siehe Zubehör Serie 55)

Ausführung: LED (grün) für Anschlußspannung, LED (rot) für Kontakt in Arbeitsstellung

Technische Daten

Zeitfunktionen	Einschaltverzögerung, Einschaltwischer
Zeitbereiche	(6) 10 ms bis 10 h
Arbeitsbereich	0,85 ... 1,1 x U-Nenn.
max. Dauerstrom	Einschaltstrom: 10/20 A (85.32) 5/10 A (85.34)
Kontaktmaterial	AgNi
elektr.-Lebensdauer	AC1: 200.10 ³ (85.32), 150.10 ³ (85.34) Schaltspiele
Spulenleistung	AC/DC: 1,2 VA / 0,5 W
Abmessungen (LxBxH)	36,4 x 32,5 x 51 mm
Betriebstemperatur	- 20 ... + 60 °C
Bandbreite	Anschlußspannung AC/DC: 0,85 ... 1,1 x Un
Schutzart	IP 40
Zulassungen	CE, UL, CSA, GOST

Fassungen und Zubehör: siehe Serie 55

7

Typ	Un Spule	Kontakte	Kontaktmaterial	Beschreibung	Preis in Euro pro Stück zzgl. gesetzl. Mehrwertsteuer			
					1 St.	ab 10	ab 25	ab 50
85.32								
85.32.0.012.0000	12 V AC/DC	2 W 10 A	AgNi	steckbares Zeitrelais, Spule 0,5 W	38,00	35,91	32,49	29,07
85.32.0.024.0000	24 V AC/DC	2 W 10 A	AgNi	steckbares Zeitrelais, Spule 0,5 W	38,00	35,91	32,49	29,07
85.32.8.230.0000	230 V AC	2 W 10 A	AgNi	steckbares Zeitrelais, Spule 1,2 VA	38,00	35,91	32,49	29,07
85.34								
85.34.0.012.0000	12 V AC/DC	4 W 5 A	AgNi	steckbares Zeitrelais, Spule 0,5 W	38,00	35,91	32,49	29,07
85.34.0.024.0000	24 V AC/DC	4 W 5 A	AgNi	steckbares Zeitrelais, Spule 0,5 W	38,00	35,91	32,49	29,07
85.34.0.048.0000	48 V AC/DC	4 W 5 A	AgNi	steckbares Zeitrelais, Spule 0,5 W	38,00	35,91	32,49	29,07
85.34.0.110.0000	110 V AC/DC*	4 W 5 A	AgNi	steckbares Zeitrelais, Spule 0,5 W	38,00	35,91	32,49	29,07
85.34.8.230.0000	230 V AC	4 W 5 A	AgNi	steckbares Zeitrelais, Spule 1,2 VA	38,00	35,91	32,49	29,07

* auch für 125 V AC/DC geeignet