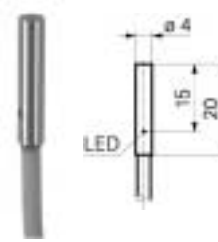


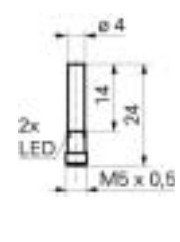
Baugroe 4 mm · Schaltabstand 1,0 mm · bundig

- zylindrische Bauform
- kurzeste Steckerausfuhrung M 5 x 0,5
- 2-Punkt-LED

1,0 mm



1,0 mm



Technische Daten

Betriebsspannungsbereich + Vs
Stromaufnahme
max. Laststrom
Spannungsabfall Vd
max. Schaltfrequenz
Nennschaltabstand Sn
Schalthysterese (in % von Sr)
Schaltzustandsanzeige
kurzschlufest
verpolungsfest
Arbeitstemperaturbereich
Schutzklasse
materialaktive Flache
Gehausematerial
Zubehor

Kabelanschlu

10 V DC bis 30 V DC
< 12 mA
100 mA
< 2 V
5 kHz
1,0 mm
2 % bis 20 %
LED rot
ja
ja
– 25 °C bis + 75 °C
IP 67
LCP
Chrom-Nickel-Stahl
Befestigungsmutter 119345

Steckeranschlu

10 V DC bis 30 V DC
< 12 mA
100 mA
< 2 V
5 kHz
1,0 mm
2 % bis 20 %
2-Punkt-LED rot
ja
ja
– 25 °C bis + 75 °C
IP 67
LCP
Chrom-Nickel-Stahl
Befestigungsmutter 119345

Typ	Anschlu	Bestell-Nr.	PNP	Preise in Euro pro Stuck zzgl. gesetzl. MwSt.		
				1-4 St.	5-9 St.	ab 10 St.
IFRM 04P15A3/L	Kabelanschlu	013.16144440	Schlieer NO	55,20	49,68	47,47
IFRM 04P35A3/L	Kabelanschlu	013.16144441	Offner NC	55,20	49,68	47,47
IFRM 04P15A3/S05L	Steckeranschlu	013.16144448	Schlieer NO	61,20	55,08	52,63
IFRM 04P35A3/S05L	Steckeranschlu	013.16144449	Offner NC	61,20	55,08	52,63

Baugroe 4 mm · Schaltabstand 1,0 mm · bundig

- zylindrische Bauform
- mit Steckanschlu M 8 x 1
- 3-Punkt LED

1,0 mm



Technische Daten

Betriebsspannungsbereich + Vs
Stromaufnahme
max. Laststrom
Spannungsabfall Vd
max. Schaltfrequenz
Nennschaltabstand Sn
Schalthysterese (in % von Sr)
Schaltzustandsanzeige
kurzschlufest
verpolungsfest
Arbeitstemperaturbereich
Schutzklasse
materialaktive Flache
Gehausematerial
Zubehor

Steckeranschlu

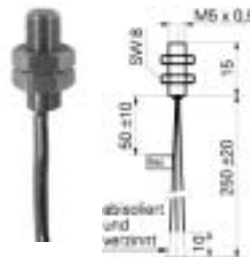
10 V DC bis 30 V DC
< 12 mA
100 mA
< 2 V
5 kHz
1,0 mm
2 % bis 20 %
3-Punkt-LED rot
ja
ja
– 25 °C bis + 75 °C
IP 67
LCP
Chrom-Nickel-Stahl
Befestigungsmutter 119345

Typ	Anschlu	Bestell-Nr.	PNP	Preise in Euro pro Stuck zzgl. gesetzl. MwSt.		
				1-4 St.	5-9 St.	ab 10 St.
IFRM 04P15A3/S35L	Steckeranschlu	013.16140391	Schlieer NO	45,40	40,86	39,04
IFRM 04P35A3/S35L	Steckeranschlu	013.16143515	Offner NC	62,40	56,16	53,66

Baugröße 5 mm · Schaltabstand 1,0 mm · bündig

- zylindrische Bauform
- vollintegrierte Elektronik mit Einzellitzen
- Gehäuselänge 15 mm

1,0 mm



Technische Daten

Betriebsspannungsbereich + Vs
 Stromaufnahme
 max. Laststrom
 Spannungsabfall Vd
 max. Schaltfrequenz
 Nennschaltabstand Sn
 Schalthysterese (in % von Sr)
 Schaltzustandsanzeige
 kurzschlußfest
 verpolungsfest
 Arbeitstemperaturbereich
 Schutzklasse
 materialaktive Fläche
 Gehäusematerial

Kabelanschluß

10 V DC bis 30 V DC
 < 12 mA
 100 mA
 < 2 V
 5 kHz
 1,0 mm
 2 % bis 20 %
 –
 ja
 ja
 – 25 °C bis + 75 °C
 IP 67
 LCP
 Chrom-Nickel-Stahl

Typ	Anschluß	Bestell-Nr.	PNP	Preise in Euro pro Stück zzgl. gesetzl. MwSt.		
				1-4 St.	5-9 St.	ab 10 St.
IFRM 05P15A5/Q	Kabelanschluß	013.16144460	Schließer NO	64,80	58,32	55,73
IFRM 05P35A5/Q	Kabelanschluß	013.16144461	Öffner NC	64,80	58,32	55,73

Baugröße 5 mm · Schaltabstand 1,0 mm · bündig

- zylindrische Bauform
- kürzeste Steckerausführung M 5 x 0,5
- 2-Punkt-LED

1,0 mm

1,0 mm



Technische Daten

Betriebsspannungsbereich + Vs
 Stromaufnahme
 max. Laststrom
 Spannungsabfall Vd
 max. Schaltfrequenz
 Nennschaltabstand Sn
 Schalthysterese (in % von Sr)
 Schaltzustandsanzeige
 kurzschlußfest
 verpolungsfest
 Arbeitstemperaturbereich
 Schutzklasse
 materialaktive Fläche
 Gehäusematerial
 Zubehör

Kabelanschluß

10 V DC bis 30 V DC
 < 12 mA
 100 mA
 < 2 V
 5 kHz
 1,0 mm
 2 % bis 20 %
 LED rot
 ja
 ja
 – 25 °C bis + 75 °C
 IP 67
 LCP
 Chrom-Nickel-Stahl
 PUR-Kabel

Steckeranschluß

10 V DC bis 30 V DC
 < 12 mA
 100 mA
 < 2 V
 5 kHz
 1,0 mm
 2 % bis 20 %
 2-Punkt-LED rot
 ja
 ja
 – 25 °C bis + 75 °C
 IP 67
 LCP
 Chrom-Nickel-Stahl

Typ	Anschluß	Bestell-Nr.	PNP	Preise in Euro pro Stück zzgl. gesetzl. MwSt.		
				1-4 St.	5-9 St.	ab 10 St.
IFRM 05P15A3/L	Kabelanschluß	013.16144444	Schließer NO	55,20	49,68	47,47
IFRM 05P35A3/L	Kabelanschluß	013.16144445	Öffner NC	55,20	49,68	47,47
IFRM 05P15A3/S05L	Steckeranschluß	013.16144452	Schließer NO	61,20	55,08	52,63
IFRM 05P35A3/S05L	Steckeranschluß	013.16144453	Öffner NC	61,20	55,08	52,63

Baugroe 5 mm · Schaltabstand 1,0 mm · bundig

- zylindrische Bauform
- Standard-Ausfuhrung mit PUR-Kabel
- 25 mm Gehuselange

1,0 mm



Technische Daten

Betriebsspannungsbereich + Vs
 Stromaufnahme
 max. Laststrom
 Spannungsabfall Vd
 max. Schaltfrequenz
 Nennschaltabstand Sn
 Schalthysterese (in % von Sr)
 Schaltzustandsanzeige
 kurzschlufest
 verpolungsfest
 Arbeitstemperaturbereich
 Schutzklasse
 materialaktive Flache
 Gehusematerial

Kabelanschlu

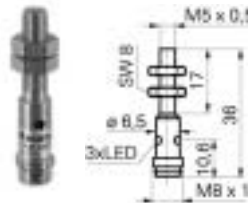
10 V DC bis 30 V DC
 < 12 mA
 100 mA
 < 2 V
 5 kHz
 1,0 mm
 2 % bis 20 %
 LED rot
 ja
 ja
 - 25 °C bis + 75 °C
 IP 67
 LCP
 Chrom-Nickel-Stahl

Typ	Anschlu	Bestell-Nr.	PNP	Preise in Euro pro Stuck zzgl. gesetzl. MwSt.		
				1-4 St.	5-9 St.	ab 10 St.
IFRM 05P15A1/L	Kabelanschlu	013.16144587	Schlieer NO	51,10	45,99	43,95
IFRM 05P35A1/L	Kabelanschlu	013.16144588	offner NC	54,00	48,60	46,44

Baugroe 5 mm · Schaltabstand 1,0 mm · bundig

- zylindrische Bauform
- mit Steckanschlu M 8 x 1
- 3-Punkt-LED

1,0 mm



Technische Daten

Betriebsspannungsbereich + Vs
 Stromaufnahme
 max. Laststrom
 Spannungsabfall Vd
 max. Schaltfrequenz
 Nennschaltabstand Sn
 Schalthysterese (in % von Sr)
 Schaltzustandsanzeige
 kurzschlufest
 verpolungsfest
 Arbeitstemperaturbereich
 Schutzklasse
 materialaktive Flache
 Gehusematerial

Steckeranschlu

10 V DC bis 30 V DC
 < 12 mA
 100 mA
 < 2 V
 5 kHz
 1,0 mm
 2 % bis 20 %
 3-Punkt-LED rot
 ja
 ja
 - 25 °C bis + 75 °C
 IP 67
 LCP
 Chrom-Nickel-Stahl

Typ	Anschlu	Bestell-Nr.	PNP	Preise in Euro pro Stuck zzgl. gesetzl. MwSt.		
				1-4 St.	5-9 St.	ab 10 St.
IFRM 05P15A3/S35L	Steckeranschlu	013.16144435	Schlieer NO	62,40	56,16	53,66
IFRM 05P35A3/S35L	Steckeranschlu	013.16144435	offner NC	62,40	56,16	53,66

Baugröße 6,5 mm · 3-facher Schaltabstand 3,0 mm · quasi-bündig

- zylindrische Bauform

3,0 mm



3,0 mm



Technische Daten

Betriebsspannungsbereich + Vs
Stromaufnahme
max. Laststrom
Spannungsabfall Vd
max. Schaltfrequenz
Nennschaltabstand Sn
Schalthysterese (in % von Sr)
Schaltzustandsanzeige
kurzschlußfest
verpolungsfest
Arbeitstemperaturbereich
Schutzklasse
materialaktive Fläche
Gehäusematerial
Hinweis

Kabelanschluß

12 V DC bis 30 V DC
< 18 mA
200 mA
< 2 V
1 kHz
3,0 mm
2 % bis 25 %
LED rot
ja
ja
- 25 °C bis + 75 °C
IP 67
PBT
Chrom-Nickel-Stahl
Montageanordnung beachten

Steckeranschluß

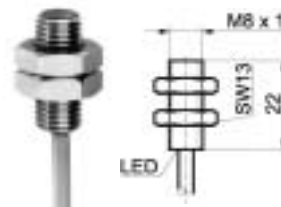
12 V DC bis 30 V DC
< 18 mA
200 mA
< 2 V
1 kHz
3,0
2 % bis 25 %
3-Punkt-LED rot
ja
ja
- 25 °C bis + 75 °C
IP 67
PBT
Chrom-Nickel-Stahl
Montageanordnung beachten

Typ	Anschluß	Bestell-Nr.	PNP	Preise in Euro pro Stück zzgl. gesetzl. MwSt.		
				1-4 St.	5-9 St.	ab 10 St.
IFRM 06P17G1/L	Kabelanschluß	013.16147981	Schließer NO	59,40	53,46	51,08
IFRM 06P37G1/L	Kabelanschluß	013.16147982	Öffner NC	59,40	53,46	51,08
IFRM 06P17G1/S35L	Steckeranschluß	013.16147978	Schließer NO	57,20	51,48	49,19
IFRM 06P37G1/S35L	Steckeranschluß	013.16147979	Öffner NC	57,20	51,48	49,19

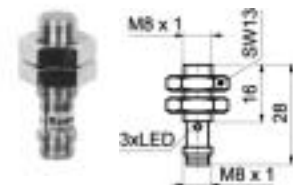
Baugröße 8,0 mm · Schaltabstand 2,0 mm · bündig

- zylindrische Bauform
- weltweit kürzeste M 8 x 1-Steckerversion
- hohe Schaltfrequenz

2,0 mm



2,0 mm



Technische Daten

Betriebsspannungsbereich + Vs
Stromaufnahme
max. Laststrom
Spannungsabfall Vd
max. Schaltfrequenz
Nennschaltabstand Sn
Schalthysterese (in % von Sr)
Schaltzustandsanzeige
kurzschlußfest
verpolungsfest
Arbeitstemperaturbereich
Schutzklasse
materialaktive Fläche
Gehäusematerial

Kabelanschluß

10 V DC bis 30 V DC
< 12 mA
200 mA
< 2 V
5 kHz
2,0 mm
3 % bis 20 %
LED rot
ja
ja
- 25 °C bis + 75 °C
IP 67
PBT
Chrom-Nickel-Stahl

Steckeranschluß

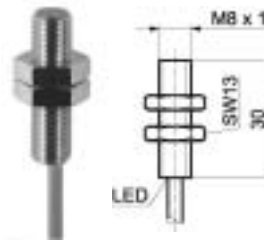
10 V DC bis 30 V DC
< 12 mA
200 mA
< 2 V
5 kHz
2,0 mm
3 % bis 20 %
3-Punkt-LED rot
ja
ja
- 25 °C bis + 75 °C
IP 67
PBT
Chrom-Nickel-Stahl

Typ	Anschluß	Bestell-Nr.	PNP	Preise in Euro pro Stück zzgl. gesetzl. MwSt.		
				1-4 St.	5-9 St.	ab 10 St.
IFRM 08P1713/L	Kabelanschluß	013.16230288	Schließer NO	50,20	45,18	43,17
IFRM 08P3713/L	Kabelanschluß	013.16230289	Öffner NC	50,20	45,18	43,17
IFRM 08P17A5/S35L	Steckeranschluß	013.16138745	Schließer NO	46,20	41,58	39,73
IFRM 08P37A5/S35L	Steckeranschluß	013.16141763	Öffner NC	46,20	41,58	39,73

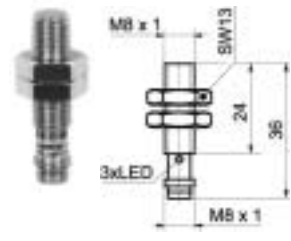
Baugroe 8,0 mm · Schaltabstand 2,0 mm · bundig

- zylindrische Bauform
- hohe Schaltfrequenz
- robuste Stahlgehuse

2,0 mm



2,0 mm



Technische Daten

Betriebsspannungsbereich + Vs
Stromaufnahme
max. Laststrom
Spannungsabfall Vd
max. Schaltfrequenz
Nennschaltabstand Sn
Schalthysterese (in % von Sr)
Schaltzustandsanzeige
kurzschlufest
verpolungsfest
Arbeitstemperaturbereich
Schutzklasse
materialaktive Flache
Gehusematerial

Kabelanschlu

10 V DC bis 30 V DC
< 12 mA
200 mA
< 2 V
5 kHz
2,0 mm
3 % bis 20 %
LED rot
ja
ja
- 25 °C bis + 75 °C
IP 67
PBT
Chrom-Nickel-Stahl

Steckeranschlu

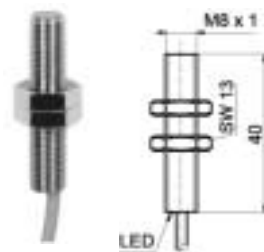
10 V DC bis 30 V DC
< 12 mA
200 mA
< 2 V
5 kHz
2,0 mm
3 % bis 20 %
3-Punkt-LED rot
ja
ja
- 25 °C bis + 75 °C
IP 67
PBT
Chrom-Nickel-Stahl

Typ	Anschlu	Bestell-Nr.	PNP	Preise in Euro pro Stuck zzgl. gesetzl. MwSt.		
				1-4 St.	5-9 St.	ab 10 St.
IFRM 08P1701/L	Kabelanschlu	013.16212302	Schlieer NO	42,40	38,16	36,46
IFRM 08P3701/L	Kabelanschlu	013.16213206	Offner NC	49,10	44,19	42,23
IFRM 08P17A3/S35L	Steckeranschlu	013.16138747	Schlieer NO	44,00	39,60	37,84
IFRM 08P37A3/S35L	Steckeranschlu	013.16139455	Offner NC	44,00	39,60	37,84

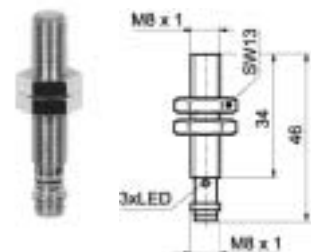
Baugroe 8,0 mm · Schaltabstand 2,0 mm · bundig

- zylindrische Bauform
- lange, robuste Stahlgehuse
- hohe Schaltfrequenz

2,0 mm



2,0 mm



Technische Daten

Betriebsspannungsbereich + Vs
Stromaufnahme
max. Laststrom
Spannungsabfall Vd
max. Schaltfrequenz
Nennschaltabstand Sn
Schalthysterese (in % von Sr)
Schaltzustandsanzeige
kurzschlufest
verpolungsfest
Arbeitstemperaturbereich
Schutzklasse
materialaktive Flache
Gehusematerial

Kabelanschlu

10 V DC bis 30 V DC
< 12 mA
200 mA
< 2 V
5 kHz
2,0 mm
3 % bis 20 %
LED rot
ja
ja
- 25 °C bis + 75 °C
IP 67
PBT
Chrom-Nickel-Stahl

Steckeranschlu

10 V DC bis 30 V DC
< 12 mA
200 mA
< 2 V
5 kHz
2,0 mm
3 % bis 20 %
3-Punkt-LED rot
ja
ja
- 25 °C bis + 75 °C
IP 67
PBT
Chrom-Nickel-Stahl

Typ	Anschlu	Bestell-Nr.	PNP	Preise in Euro pro Stuck zzgl. gesetzl. MwSt.		
				1-4 St.	5-9 St.	ab 10 St.
IFRM 08P17A1/L	Kabelanschlu	013.16138748	Schlieer NO	44,00	39,60	37,84
IFRM 08P37A1/L	Kabelanschlu	013.16142010	Offner NC	44,00	39,60	37,84
IFRM 08P17A1/S35L	Steckeranschlu	013.16138749	Schlieer NO	39,95	35,96	34,36
IFRM 08P37A1/S35L	Steckeranschlu	013.16141536	Offner NC	39,95	35,96	34,36

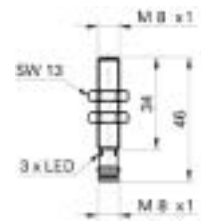
Baugröße 8,0 mm · 3-facher Schaltabstand 3,0 mm · quasi-bündig

- zylindrische Bauform
- quasi-bündiger Einbau
- 3-facher Schaltabstand

3,0 mm



3,0 mm



Technische Daten

Betriebsspannungsbereich + Vs
Stromaufnahme
max. Laststrom
Spannungsabfall Vd
max. Schaltfrequenz
Nennschaltabstand S_n
Schalthysterese (in % von S_r)
Schaltzustandsanzeige
kurzschlußfest
verpolungsfest
Arbeitstemperaturbereich
Schutzklasse
materialaktive Fläche
Gehäusematerial
Hinweis

Kabelanschluß

12 V DC bis 30 V DC
< 18 mA
200 mA
< 2 V
1 kHz
3,0 mm
2 % bis 25 %
LED rot
ja
ja
- 25 °C bis + 75 °C
IP 67
PBT
Chrom-Nickel-Stahl
Montageanordnung beachten

Steckeranschluß

12 V DC bis 30 V DC
< 18 mA
200 mA
< 2 V
1 kHz
3,0 mm
2 % bis 25 %
3-Punkt-LED rot
ja
ja
- 25 °C bis + 75 °C
IP 67
PBT
Chrom-Nickel-Stahl
Montageanordnung beachten

Typ	Anschluß	Bestell-Nr.	PNP	Preise in Euro pro Stück zzgl. gesetzl. MwSt.		
				1-4 St.	5-9 St.	ab 10 St.
IFRM 08P17G1/L	Kabelanschluß	013.16147987	Schließer NO	59,40	53,46	51,08
IFRM 08P37G1/L	Kabelanschluß	013.16147988	Öffner NC	59,40	53,46	51,08
IFRM 08P17G1/S35L	Steckeranschluß	013.16146088	Schließer NO	57,20	51,48	49,19
IFRM 08P37G1/S35L	Steckeranschluß	013.16147986	Öffner NC	57,20	51,48	49,19

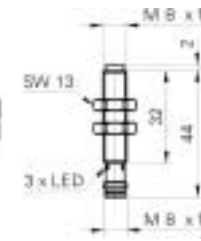
Baugröße 8,0 mm · 4-facher Schaltabstand 6,0 mm · nicht-bündig

- zylindrische Bauform
- nicht-bündiger Einbau
- 4-facher Schaltabstand

6,0 mm



6,0 mm



Technische Daten

Betriebsspannungsbereich + Vs
Stromaufnahme
max. Laststrom
Spannungsabfall Vd
max. Schaltfrequenz
Nennschaltabstand S_n
Schalthysterese (in % von S_r)
Schaltzustandsanzeige
kurzschlußfest
verpolungsfest
Arbeitstemperaturbereich
Schutzklasse
materialaktive Fläche
Gehäusematerial
Hinweis

Kabelanschluß PVC

12 V DC bis 30 V DC
< 18 mA
200 mA
< 2 V
400 Hz
6,0 mm
2 % bis 25 %
LED rot
ja
ja
- 25 °C bis + 75 °C
IP 67
PBT
Chrom-Nickel-Stahl
Montageanordnung beachten

Steckeranschluß

12 V DC bis 30 V DC
< 18 mA
200 mA
< 2 V
400 Hz
6,0 mm
2 % bis 25 %
3-Punkt-LED rot
ja
ja
- 25 °C bis + 75 °C
IP 67
PBT
Chrom-Nickel-Stahl
Montageanordnung beachten

Typ	Anschluß	Bestell-Nr.	PNP	Preise in Euro pro Stück zzgl. gesetzl. MwSt.		
				1-4 St.	5-9 St.	ab 10 St.
IFRM 08P13G1/L	Kabelanschluß	013.16148999	Schließer NO	60,50	54,45	52,03
IFRM 08P33G1/L	Kabelanschluß	013.16149000	Öffner NC	60,50	54,45	52,03
IFRM 08P13G1/S35L	Steckeranschluß	013.16148997	Schließer NO	58,30	52,47	50,14
IFRM 08P33G1/S35L	Steckeranschluß	013.16148998	Öffner NC	58,30	52,47	50,14

Baugroe 12,0 mm · Schaltabstand 4,0 mm · bundig

• zylindrische Bauform

4,0 mm

4,0 mm



Technische Daten

Betriebsspannungsbereich + Vs
Stromaufnahme
max. Laststrom
Spannungsabfall Vd
max. Schaltfrequenz
Nennschaltabstand Sn
Schalthysterese (in % von Sr)
Schaltzustandsanzeige
kurzschlufest
verpolungsfest
Arbeitstemperaturbereich
Schutzklasse
materialaktive Flache
Gehusematerial

Kabelanschlu

10 V DC bis 30 V DC
< 10 mA
200 mA
< 2 V
2 kHz
4,0 mm
3 % bis 20 %
LED rot
ja
ja
– 25 °C bis + 75 °C
IP 67
PBT
Messing vernickelt

Steckeranschlu

10 V DC bis 30 V DC
< 10 mA
200 mA
< 2 V
2 kHz
4,0 mm
3 % bis 20 %
3-Punkt-LED rot
ja
ja
– 25 °C bis + 75 °C
IP 67
PBT
Messing vernickelt

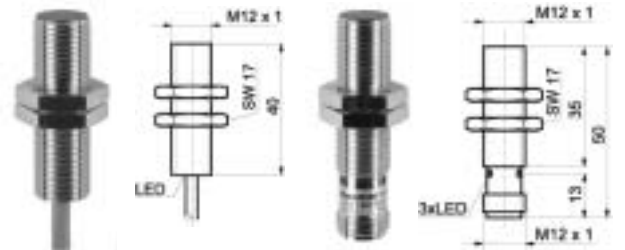
Typ	Anschlu	Bestell-Nr.	PNP	Preise in Euro pro Stuck zzgl. gesetzl. MwSt.		
				1-4 St.	5-9 St.	ab 10 St.
IFRM 12P1701/L	Kabelanschlu	013.16212187	Schlieer NO	33,85	30,47	29,11
IFRM 12P3701/L	Kabelanschlu	013.16213082	ffner NC	33,85	30,47	29,11
IFRM 12P1703/S14L	Steckeranschlu	013.16228612	Schlieer NO	40,55	36,50	34,87
IFRM 12P3703/S14L	Steckeranschlu	013.16229703	ffner NC	40,55	36,50	34,87

Baugroe 12,0 mm · Schaltabstand 4,0 mm · bundig

• zylindrische Bauform

4,0 mm

4,0 mm



Technische Daten

Betriebsspannungsbereich + Vs
Stromaufnahme
max. Laststrom
Spannungsabfall Vd
max. Schaltfrequenz
Nennschaltabstand Sn
Schalthysterese (in % von Sr)
Schaltzustandsanzeige
kurzschlufest
verpolungsfest
Arbeitstemperaturbereich
Schutzklasse
materialaktive Flache
Gehusematerial

Kabelanschlu

10 V DC bis 30 V DC
< 10 mA
200 mA
< 2 V
5 kHz
4,0 mm
3 % bis 20 %
LED rot
ja
ja
– 25 °C bis + 75 °C
IP 67
PBT
Messing vernickelt

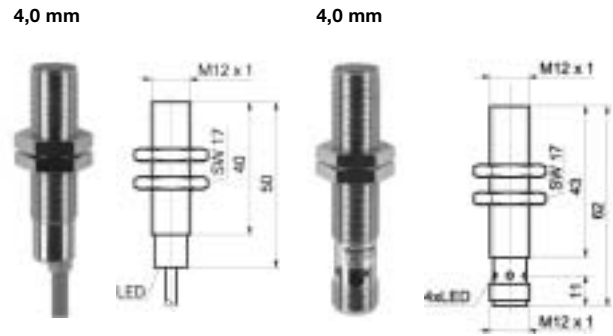
Steckeranschlu

10 V DC bis 30 V DC
< 10 mA
200 mA
< 2 V
5 kHz
4,0 mm
3 % bis 20 %
3-Punkt-LED rot
ja
ja
– 25 °C bis + 75 °C
IP 67
PBT
Messing vernickelt

Typ	Anschlu	Bestell-Nr.	PNP	Preise in Euro pro Stuck zzgl. gesetzl. MwSt.		
				1-4 St.	5-9 St.	ab 10 St.
IFRM 12P1702/L	Kabelanschlu	013.16214390	Schlieer NO	33,85	30,47	29,11
IFRM 12P3702/L	Kabelanschlu	013.16229700	ffner NC	39,45	35,51	33,93
IFRM 12P1701/S14L	Steckeranschlu	013.16214930	Schlieer NO	33,85	30,47	29,11
IFRM 12P3701/S14L	Steckeranschlu	013.16214924	ffner NC	39,45	35,51	33,93

Baugröße 12,0 mm · Schaltabstand 4,0 mm · bündig

- zylindrische Bauform
- bündiger Einbau
- lange Gehäuse



Technische Daten

Betriebsspannungsbereich + Vs
 Stromaufnahme
 max. Laststrom
 Spannungsabfall Vd
 max. Schaltfrequenz
 Nennschaltabstand Sn
 Schalthysterese (in % von Sr)
 Schaltzustandsanzeige
 kurzschlußfest
 verpolungsfest
 Arbeitstemperaturbereich
 Schutzklasse
 materialaktive Fläche
 Gehäusematerial

Kabelanschluß

12 V DC bis 30 V DC
 < 18 mA
 200 mA
 < 3 V
 2 kHz
 4,0 mm
 3 % bis 25 %
 LED rot
 ja
 ja
 - 25 °C bis + 75 °C
 IP 67
 PBT
 Messing vernickelt

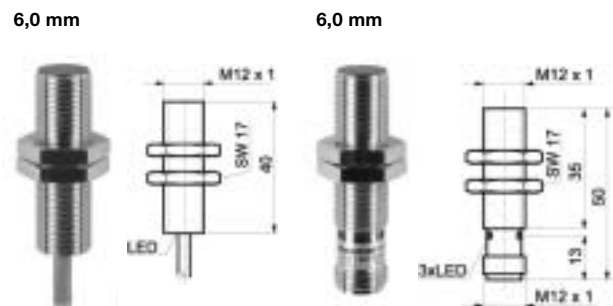
Steckeranschluß

12 V DC bis 30 V DC
 < 18 mA
 200 mA
 < 3 V
 2 kHz
 4,0 mm
 3 % bis 25 %
 4-Punkt-LED rot
 ja
 ja
 - 25 °C bis + 75 °C
 IP 67
 PBT
 Messing vernickelt

Typ	Anschluß	Bestell-Nr.	PNP	Preise in Euro pro Stück zzgl. gesetzl. MwSt.		
				1-4 St.	5-9 St.	ab 10 St.
IFRM 12P1704/L	Kabelanschluß	013.16139248	Schließer NO	40,50	36,45	34,83
IFRM 12P1702/S14L	Steckeranschluß	013.16126071	Öffner NC	41,90	37,71	36,03

Baugröße 12,0 mm · 3-facher Schaltabstand 6,0 mm · quasi-bündig

- zylindrische Bauform
- quasi-bündiger Einbau
- 3-facher Schaltabstand



Technische Daten

Betriebsspannungsbereich + Vs
 Stromaufnahme
 max. Laststrom
 Spannungsabfall Vd
 max. Schaltfrequenz
 Nennschaltabstand Sn
 Schalthysterese (in % von Sr)
 Schaltzustandsanzeige
 kurzschlußfest
 verpolungsfest
 Arbeitstemperaturbereich
 Schutzklasse
 materialaktive Fläche
 Gehäusematerial
 Hinweis

Kabelanschluß PVC

12 V DC bis 30 V DC
 < 18 mA
 200 mA
 < 2 V
 0,4 kHz
 6,0 mm
 2 % bis 25 %
 LED rot
 ja
 ja
 0 °C bis + 60 °C
 IP 67
 PBT
 Messing vernickelt
 Montageanordnung beachten

Steckeranschluß

12 V DC bis 30 V DC
 < 18 mA
 200 mA
 < 2 V
 0,4 kHz
 6,0 mm
 2 % bis 25 %
 4-Punkt-LED rot
 ja
 ja
 0 °C bis + 60 °C
 IP 67
 PBT
 Messing vernickelt
 Montageanordnung beachten

Typ	Anschluß	Bestell-Nr.	PNP	Preise in Euro pro Stück zzgl. gesetzl. MwSt.		
				1-4 St.	5-9 St.	ab 10 St.
IFRM 12P17G3/L	Kabelanschluß	013.16139714	Schließer NO	48,40	43,56	41,62
IFRM 12P37G3/L	Kabelanschluß	013.16139717	Öffner NC	48,40	43,56	41,62
IFRM 12P17G3/S14L	Steckeranschluß	013.16139710	Schließer NO	46,20	41,58	39,73
IFRM 12P37G3/S14L	Steckeranschluß	013.16139712	Öffner NC	46,20	41,58	39,73

Baugroe 12,0 mm · 5-facher Schaltabstand 10,0 mm · nicht-bundig

- zylindrische Bauform
- 5-facher Schaltabstand

10,0 mm



10,0 mm



Technische Daten

Betriebsspannungsbereich + Vs
Stromaufnahme
max. Laststrom
Spannungsabfall Vd
max. Schaltfrequenz
Nennschaltabstand Sn
Schalthysterese (in % von Sr)
Schaltzustandsanzeige
kurzschlufest
verpolungsfest
Arbeitstemperaturbereich
Schutzklasse
materialaktive Flache
Gehusematerial
Hinweis

Kabelanschlu

12 V DC bis 30 V DC
< 18 mA
200 mA
< 2 V
0,4 kHz
10,0 mm
2 % bis 25 %
LED rot
ja
ja
0 °C bis + 60 °C
IP 67
PBT
Messing vernickelt
Montageanordnung beachten

Steckeranschlu

12 V DC bis 30 V DC
< 18 mA
200 mA
< 2 V
0,4 kHz
10,0 mm
2 % bis 25 %
3-Punkt-LED rot
ja
ja
0 °C bis + 60 °C
IP 67
PBT
Messing vernickelt
Montageanordnung beachten

Typ	Anschlu	Bestell-Nr.	PNP	Preise in Euro pro Stuck zzgl. gesetzl. MwSt.		
				1-4 St.	5-9 St.	ab 10 St.
IFRM 12P13G3/L	Kabelanschlu	013.16139713	Schlieer NO	49,50	44,55	42,57
IFRM 12P33G3/L	Kabelanschlu	013.16139715	ffner NC	49,50	44,55	42,57
IFRM 12P13G3/S14L	Steckeranschlu	013.16139709	Schlieer NO	47,30	42,57	40,68
IFRM 12P33G3/S14L	Steckeranschlu	013.16139711	ffner NC	47,30	42,57	40,68

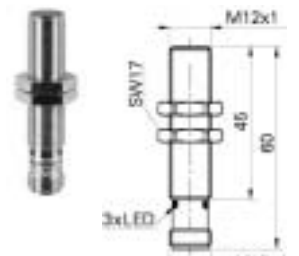
Baugroe 12,0 mm · 3-facher Schaltabstand 6,0 mm · quasi-bundig

- zylindrische Bauform
- 3-facher Schaltabstand

6,0 mm



6,0 mm



Technische Daten

Betriebsspannungsbereich + Vs
Stromaufnahme
max. Laststrom
Spannungsabfall Vd
max. Schaltfrequenz
Nennschaltabstand Sn
Schalthysterese (in % von Sr)
Schaltzustandsanzeige
kurzschlufest
verpolungsfest
Arbeitstemperaturbereich
Schutzklasse
materialaktive Flache
Gehusematerial
Hinweis

Kabelanschlu

12 V DC bis 30 V DC
< 18 mA
200 mA
< 2 V
0,4 kHz
6,0 mm
2 % bis 25 %
LED rot
ja
ja
0 °C bis + 60 °C
IP 67
PBT
Messing vernickelt
Montageanordnung beachten

Steckeranschlu

12 V DC bis 30 V DC
< 18 mA
200 mA
< 2 V
0,4 kHz
6,0 mm
2 % bis 25 %
3-Punkt-LED rot
ja
ja
0 °C bis + 60 °C
IP 67
PBT
Messing vernickelt
Montageanordnung beachten

Typ	Anschlu	Bestell-Nr.	PNP	Preise in Euro pro Stuck zzgl. gesetzl. MwSt.		
				1-4 St.	5-9 St.	ab 10 St.
IFRM 12P17G1/L	Kabelanschlu	013.16145940	Schlieer NO	49,50	44,55	42,57
IFRM 12P37G1/L	Kabelanschlu	013.16145941	ffner NC	49,50	44,55	42,57
IFRM 12P17G1/S14L	Steckeranschlu	013.16141516	Schlieer NO	47,30	42,57	40,68
IFRM 12P37G1/S14L	Steckeranschlu	013.16142097	ffner NC	47,30	42,57	40,68

Baugröße 12,0 mm · 5-facher Schaltabstand 10,0 mm · nicht-bündig

- zylindrische Bauform
- 5-facher Schaltabstand

10,0 mm



10,0 mm



Technische Daten

Betriebsspannungsbereich + Vs
Stromaufnahme
max. Laststrom
Spannungsabfall Vd
max. Schaltfrequenz
Nennschaltabstand Sn
Schalthysterese (in % von Sr)
Schaltzustandsanzeige
kurzschlußfest
verpolungsfest
Arbeitstemperaturbereich
Schutzklasse
materialaktive Fläche
Gehäusematerial
Hinweis

Kabelanschluß

12 V DC bis 30 V DC
< 18 mA
200 mA
< 2 V
0,4 kHz
10,0 mm
2 % bis 25 %
LED rot
ja
ja
0 °C bis + 60 °C
IP 67
PBT
Messing vernickelt
Montageanordnung beachten

Steckeranschluß

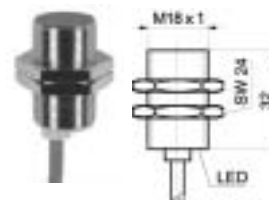
12 V DC bis 30 V DC
< 18 mA
200 mA
< 2 V
0,4 kHz
10,0 mm
2 % bis 25 %
3-Punkt-LED rot
ja
ja
0 °C bis + 60 °C
IP 67
PBT
Messing vernickelt
Montageanordnung beachten

Typ	Anschluß	Bestell-Nr.	PNP	Preise in Euro pro Stück zzgl. gesetzl. MwSt.		
				1-4 St.	5-9 St.	ab 10 St.
IFRM 12P13G1/L	Kabelanschluß	013.16145942	Schließer NO	50,60	45,54	43,52
IFRM 12P33G1/L	Kabelanschluß	013.16142096	Öffner NC	50,60	45,54	43,52
IFRM 12P13G1/S14L	Steckeranschluß	013.16141515	Schließer NO	48,40	43,56	41,62
IFRM 12P33G1/S14L	Steckeranschluß	013.16142096	Öffner NC	48,40	43,56	41,62

Baugröße 18,0 mm · Schaltabstand 8,0 mm · quasi-bündig

- zylindrische Bauform
- Betriebsspannungsbereich 10 V DC bis 50 V DC

8,0 mm



8,0 mm



Technische Daten

Betriebsspannungsbereich + Vs
Stromaufnahme
max. Laststrom
Spannungsabfall Vd
max. Schaltfrequenz
Nennschaltabstand Sn
Schalthysterese (in % von Sr)
Schaltzustandsanzeige
kurzschlußfest
verpolungsfest
Arbeitstemperaturbereich
Schutzklasse
materialaktive Fläche
Gehäusematerial
Hinweis

Kabelanschluß

10 V DC bis 50 V DC
< 10 mA
200 mA
< 3 V
0,5 kHz
8,0 mm
3 % bis 25 %
LED rot
ja
ja
- 25 °C bis + 75 °C
IP 67
PBT
Messing vernickelt
Montageanordnung beachten

Steckeranschluß

10 V DC bis 50 V DC
< 10 mA
200 mA
< 3 V
0,5 kHz
8,0 mm
3 % bis 25 %
4-Punkt-LED rot
ja
ja
- 25 °C bis + 75 °C
IP 67
PBT
Messing vernickelt
Montageanordnung beachten

Typ	Anschluß	Bestell-Nr.	PNP	Preise in Euro pro Stück zzgl. gesetzl. MwSt.		
				1-4 St.	5-9 St.	ab 10 St.
IFRM 18P1701/L	Kabelanschluß	013.16212300	Schließer NO	45,05	40,55	38,74
IFRM 18P3701/L	Kabelanschluß	013.16213203	Öffner NC	45,05	40,55	38,74
IFRM 18P1703/S14L	Steckeranschluß	013.16214735	Schließer NO	52,90	47,61	45,49
IFRM 18P3703/S14L	Steckeranschluß	013.16214920	Öffner NC	53,40	48,06	45,92

Baugröße 18,0 mm · Schaltabstand 8,0 mm · quasi-bündig

- zylindrische Bauform
- erhöhte EMV-Störfestigkeit



Technische Daten

Betriebsspannungsbereich + Vs
 Stromaufnahme
 max. Laststrom
 Spannungsabfall Vd
 max. Schaltfrequenz
 Nennschaltabstand Sn
 Schalthysterese (in % von Sr)
 Schaltzustandsanzeige
 kurzschlußfest
 verpolungsfest
 Arbeitstemperaturbereich
 Schutzklasse
 materialaktive Fläche
 Gehäusematerial
 Hinweis

Kabelanschluß

10 V DC bis 30 V DC
 < 10 mA
 200 mA
 < 2 V
 0,5 kHz
 8,0 mm
 3 % bis 20 %
 LED rot
 ja
 ja
 – 25 °C bis + 75 °C
 IP 67
 PBT
 Messing vernickelt / Polycarbonat
 Montageanordnung beachten

Steckeranschluß

10 V DC bis 30 V DC
 < 10 mA
 200 mA
 < 2 V
 0,5 kHz
 8,0 mm
 3 % bis 20 %
 LED rot
 ja
 ja
 – 25 °C bis + 75 °C
 IP 67
 PBT
 Messing vernickelt / Polycarbonat
 Montageanordnung beachten

Typ	Anschluß	Bestell-Nr.	PNP	Preise in Euro pro Stück zzgl. gesetzl. MwSt.		
				1-4 St.	5-9 St.	ab 10 St.
IFRM 18P17A5/L	Kabelanschluß	013.16144660	Schließer NO	46,20	41,58	39,73
IFRM 18P37A5/L	Kabelanschluß	013.16147355	Öffner NC	46,20	41,58	39,73
IFRM 18P17A5/S14L	Steckeranschluß	013.16146297	Schließer NO	44,00	39,60	37,84
IFRM 18P37A5/S14L	Steckeranschluß	013.16147357	Öffner NC	44,00	39,60	37,84

Baugröße 18,0 mm · Schaltabstand 8,0 mm · quasi-bündig

- zylindrische Bauform
- erhöhte EMV-Störfestigkeit



Technische Daten

Betriebsspannungsbereich + Vs
 Stromaufnahme
 max. Laststrom
 Spannungsabfall Vd
 max. Schaltfrequenz
 Nennschaltabstand Sn
 Schalthysterese (in % von Sr)
 Schaltzustandsanzeige
 kurzschlußfest
 verpolungsfest
 Arbeitstemperaturbereich
 Schutzklasse
 materialaktive Fläche
 Gehäusematerial
 Hinweis

Kabelanschluß

10 V DC bis 30 V DC
 < 10 mA
 200 mA
 < 2 V
 0,5 kHz
 8,0 mm
 3 % bis 20 %
 LED rot
 ja
 ja
 – 25 °C bis + 75 °C
 IP 67
 PBT
 Messing vernickelt / Polycarbonat
 Montageanordnung beachten

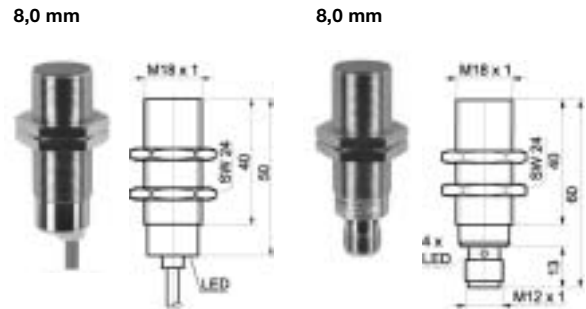
Steckeranschluß

10 V DC bis 30 V DC
 < 10 mA
 200 mA
 < 2 V
 0,5 kHz
 8,0 mm
 3 % bis 20 %
 LED rot
 ja
 ja
 – 25 °C bis + 75 °C
 IP 67
 PBT
 Messing vernickelt / Polycarbonat
 Montageanordnung beachten

Typ	Anschluß	Bestell-Nr.	PNP	Preise in Euro pro Stück zzgl. gesetzl. MwSt.		
				1-4 St.	5-9 St.	ab 10 St.
IFRM 18P17A3/L	Kabelanschluß	013.16144177	Schließer NO	41,80	37,62	35,95
IFRM 18P37A3/L	Kabelanschluß	013.16147354	Öffner NC	39,60	35,64	34,06
IFRM 18P17A3/S14L	Steckeranschluß	013.16144178	Schließer NO	41,80	37,62	35,95
IFRM 18P37A3/S14L	Steckeranschluß	013.16147356	Öffner NC	39,60	35,64	34,06

Baugröße 18,0 mm · Schaltabstand 8,0 mm · quasi-bündig

- zylindrische Bauform
- Betriebsspannungsbereich 10 V DC bis 50 V DC



Technische Daten

Betriebsspannungsbereich + Vs
 Stromaufnahme
 max. Laststrom
 Spannungsabfall Vd
 max. Schaltfrequenz
 Nennschaltabstand Sn
 Schalthysterese (in % von Sr)
 Schaltzustandsanzeige
 kurzschlußfest
 verpolungsfest
 Arbeitstemperaturbereich
 Schutzklasse
 materialaktive Fläche
 Gehäusematerial
 Hinweis

Kabelanschluß

10 V DC bis 50 V DC
 < 10 mA
 200 mA
 < 3 V
 0,5 kHz
 8,0 mm
 3 % bis 25 %
 LED rot
 ja
 ja
 - 25 °C bis + 75 °C
 IP 67
 PBT
 Messing vernickelt
 Montageanordnung beachten

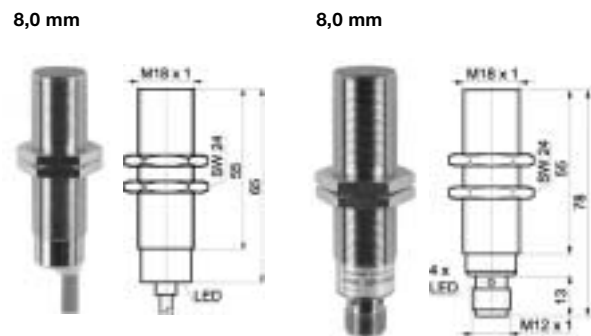
Steckeranschluß

10 V DC bis 50 V DC
 < 10 mA
 200 mA
 < 3 V
 0,5 kHz
 8,0 mm
 3 % bis 25 %
 4-Punkt-LED rot
 ja
 ja
 - 25 °C bis + 75 °C
 IP 67
 PBT
 Messing vernickelt
 Montageanordnung beachten

Typ	Anschluß	Bestell-Nr.	PNP	Preise in Euro pro Stück zzgl. gesetzl. MwSt.		
				1-4 St.	5-9 St.	ab 10 St.
IFRM 18P1702/L	Kabelanschluß	013.16212406	Schließer NO	47,20	42,48	40,59
IFRM 18P3702/L	Kabelanschluß	013.16241462	Öffner NC	47,20	42,48	40,59
IFRM 18P1701/S14L	Steckeranschluß	013.16214921	Schließer NO	45,40	40,86	39,04
IFRM 18P3701/S14L	Steckeranschluß	013.16214920	Öffner NC	53,40	48,06	45,92

Baugröße 18,0 mm · Schaltabstand 8,0 mm · quasi-bündig

- zylindrische Bauform
- Betriebsspannungsbereich 10 V DC bis 50 V DC



Technische Daten

Betriebsspannungsbereich + Vs
 Stromaufnahme
 max. Laststrom
 Spannungsabfall Vd
 max. Schaltfrequenz
 Nennschaltabstand Sn
 Schalthysterese (in % von Sr)
 Schaltzustandsanzeige
 kurzschlußfest
 verpolungsfest
 Arbeitstemperaturbereich
 Schutzklasse
 materialaktive Fläche
 Gehäusematerial
 Hinweis

Kabelanschluß

10 V DC bis 50 V DC
 < 10 mA
 200 mA
 < 3 V
 0,5 kHz
 8,0 mm
 3 % bis 25 %
 LED rot
 ja
 ja
 - 25 °C bis + 75 °C
 IP 67
 PBT
 Messing vernickelt
 Montageanordnung beachten

Steckeranschluß

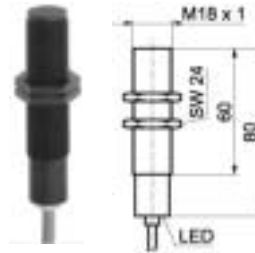
10 V DC bis 50 V DC
 < 10 mA
 200 mA
 < 3 V
 0,5 kHz
 8,0 mm
 3 % bis 25 %
 4-Punkt-LED rot
 ja
 ja
 - 25 °C bis + 75 °C
 IP 67
 PBT
 Messing vernickelt
 Montageanordnung beachten

Typ	Anschluß	Bestell-Nr.	PNP	Preise in Euro pro Stück zzgl. gesetzl. MwSt.		
				1-4 St.	5-9 St.	ab 10 St.
IFRM 18P1704/L	Kabelanschluß	013.16139249	Schließer NO	63,80	57,42	54,87
IFRM 18P1704/S14L	Steckeranschluß	013.16130410	Schließer NO	66,00	59,40	56,76

Baugroe 18,0 mm · Schaltabstand 8,0 mm · nicht-bundig

- zylindrische Bauform
- Betriebsspannungsbereich 10 V DC bis 50 V DC
- Kunststoffgehuse PBT

8,0 mm



Technische Daten

Betriebsspannungsbereich + Vs
Stromaufnahme
max. Laststrom
Spannungsabfall Vd
max. Schaltfrequenz
Nennschaltabstand Sn
Schalthysterese (in % von Sr)
Schaltzustandsanzeige
kurzschlufest
verpolungsfest
Arbeitstemperaturbereich
Schutzklasse
materialaktive Flache
Gehusematerial

Kabelanschlu

10 V DC bis 50 V DC
< 10 mA
200 mA
< 3 V
1 kHz
8,0 mm
3 % bis 20 %
LED rot
ja
ja
– 25 °C bis + 75 °C
IP 67
PBT
PBT

Typ	Anschlu	Bestell-Nr.	PNP	Preise in Euro pro Stuck zzgl. gesetzl. MwSt.		
				1-4 St.	5-9 St.	ab 10 St.
IFRK 18P1104/L	Kabelanschlu	013.16118425	Schlieer NO	43,25	38,93	37,20

Baugroe 30,0 mm · Schaltabstand 10,0 mm · bundig

- zylindrische Bauform
- Betriebsspannungsbereich 10 V DC bis 50 V DC

10,0 mm



10,0 mm



Technische Daten

Betriebsspannungsbereich + Vs
Stromaufnahme
max. Laststrom
Spannungsabfall Vd
max. Schaltfrequenz
Nennschaltabstand Sn
Schalthysterese (in % von Sr)
Schaltzustandsanzeige
kurzschlufest
verpolungsfest
Arbeitstemperaturbereich
Schutzklasse
materialaktive Flache
Gehusematerial

Kabelanschlu

10 V DC bis 50 V DC
< 10 mA
200 mA
< 3 V
0,5 kHz
10,0 mm
3 % bis 20 %
LED rot
ja
ja
– 25 °C bis + 75 °C
IP 67
PBT
Messing vernickelt

Steckeranschlu

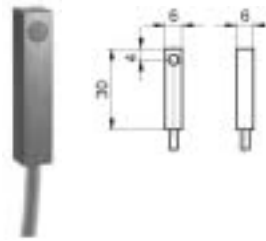
10 V DC bis 50 V DC
< 10 mA
200 mA
< 3 V
0,5 kHz
10,0 mm
3 % bis 20 %
4-Punkt-LED rot
ja
ja
– 25 °C bis + 75 °C
IP 67
PBT
Messing vernickelt

Typ	Anschlu	Bestell-Nr.	PNP	Preise in Euro pro Stuck zzgl. gesetzl. MwSt.		
				1-4 St.	5-9 St.	ab 10 St.
IFRM 30P1601/L	Kabelanschlu	013.16119324	Schlieer NO	54,20	48,78	46,61
IFRM 30P3601/L	Kabelanschlu	013.16123252	ffner NC	54,20	48,78	46,61
IFRM 30P1501/S14L	Steckeranschlu	013.16216369	Schlieer NO	55,80	50,22	47,99
IFRM 30P3501/S41L	Steckeranschlu	013.16229768	ffner NC	64,10	57,69	55,13

Baugroe 6,0 mm · Schaltabstand 1,0 mm · bundig

- quaderformige Bauform
- kompakt
- Messing vernickelt

1,0 mm



Technische Daten

Betriebsspannungsbereich + Vs
 Stromaufnahme
 max. Laststrom
 Spannungsabfall Vd
 max. Schaltfrequenz
 Nennschaltabstand Sn
 Schalthysterese (in % von Sr)
 Schaltzustandsanzeige
 kurzschlufest
 verpolungsfest
 Arbeitstemperaturbereich
 Schutzklasse
 materialaktive Flache
 Gehusematerial
 Hinweis

Kabelanschlu

10 V DC bis 30 V DC
 < 12 mA
 100 mA
 < 2 V
 5 kHz
 1,0 mm
 2 % bis 20 %
 LED rot (auf der Ruckseite)
 ja
 ja
 – 25 °C bis + 75 °C
 IP 67
 LCP
 Messing vernickelt
 PUR-Kabel

Typ	Anschlu	Bestell-Nr.	PNP	Preise in Euro pro Stuck zzgl. gesetzl. MwSt.		
				1-4 St.	5-9 St.	ab 10 St.
IFFM 06P15A1/O1L	Kabelanschlu	013.16146222	Schlieer NO	48,00	43,20	41,28
IFFM 06P35A1/O1L	Kabelanschlu	013.16146223	offner NC	48,00	43,20	41,28

Baugroe 8,0 mm · Schaltabstand 2,0 mm · bundig

- quaderformige Bauform
- Miniaturstecker M 5 x 0,5
- kurz und kompakt

2,0 mm

2,0 mm



Technische Daten

Betriebsspannungsbereich + Vs
 Stromaufnahme
 max. Laststrom
 Spannungsabfall Vd
 max. Schaltfrequenz
 Nennschaltabstand Sn
 Schalthysterese (in % von Sr)
 Schaltzustandsanzeige
 kurzschlufest
 verpolungsfest
 Arbeitstemperaturbereich
 Schutzklasse
 materialaktive Flache
 Gehusematerial

Kabelanschlu

10 V DC bis 30 V DC
 < 12 mA
 200 mA
 < 3 V
 5 kHz
 2,0 mm
 3 % bis 25 %
 –
 ja
 ja
 – 25 °C bis + 75 °C
 IP 67
 PBT
 Messing vernickelt

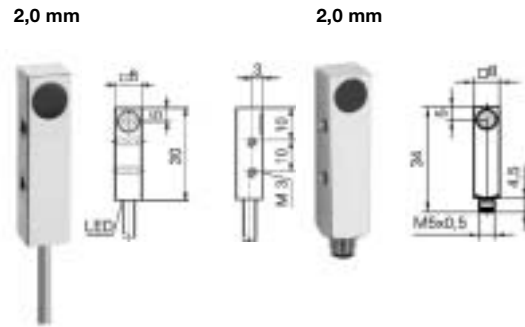
Steckeranschlu

10 V DC bis 30 V DC
 < 12 mA
 200 mA
 < 3 V
 5 kHz
 2,0 mm
 3 % bis 25 %
 –
 ja
 ja
 – 25 °C bis + 75 °C
 IP 67
 PBT
 Messing vernickelt

Typ	Anschlu	Bestell-Nr.	PNP	Preise in Euro pro Stuck zzgl. gesetzl. MwSt.		
				1-4 St.	5-9 St.	ab 10 St.
IFFM 08P1703/O1	Kabelanschlu	013.16216132	Schlieer NO	52,40	47,16	45,06
IFFM 08P3703/O1	Kabelanschlu	013.16229452	offner NC	52,40	47,16	45,06
IFFM 08P17A5/O1S05	Steckeranschlu	013.16144945	Schlieer NO	62,70	56,43	53,92
IFFM 08P37A5/O1S05	Steckeranschlu	013.16150562	offner NC	62,70	56,43	53,92

Baugröße 8,0 mm · Schaltabstand 2,0 mm · bündig

- quaderförmige Bauform
- Miniaturstecker M 5 x 0,5
- kompakt



Technische Daten

Betriebsspannungsbereich + Vs
 Stromaufnahme
 max. Laststrom
 Spannungsabfall Vd
 max. Schaltfrequenz
 Nennschaltabstand Sn
 Schalthysterese (in % von Sr)
 Schaltzustandsanzeige
 kurzschlußfest
 verpolungsfest
 Arbeitstemperaturbereich
 Schutzklasse
 materialaktive Fläche
 Gehäusematerial

Kabelanschluß

10 V DC bis 30 V DC
 < 18 mA
 200 mA
 < 3 V
 5 kHz
 2,0 mm
 3 % bis 25 %
 LED rot
 ja
 ja
 - 25 °C bis + 75 °C
 IP 67
 PBT
 Messing vernickelt

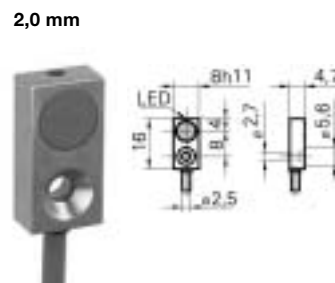
Steckeranschluß

10 V DC bis 30 V DC
 < 12 mA
 200 mA
 < 3 V
 5 kHz
 2,0 mm
 3 % bis 25 %
 -
 ja
 ja
 - 25 °C bis + 75 °C
 IP 67
 PBT
 Messing vernickelt

Typ	Anschluß	Bestell-Nr.	PNP	Preise in Euro pro Stück zzgl. gesetzl. MwSt.		
				1-4 St.	5-9 St.	ab 10 St.
IFFM 08P1702/O1L	Kabelanschluß	013.16124009	Schließer NO	45,65	41,09	39,26
IFFM 08P17A3/O1S05	Steckeranschluß	013.16144946	Schließer NO	59,40	53,46	51,08
IFFM 08P37A3/O1S05	Steckeranschluß	013.16149259	Öffner NC	59,40	53,46	51,08

Baugröße 8,0 mm · Schaltabstand 2,0 mm · bündig

- quaderförmige Bauform
- extra flache Ausführung
- Durchgangsloch für M 2,5-Schraube



Technische Daten

Betriebsspannungsbereich + Vs
 Stromaufnahme
 max. Laststrom
 Spannungsabfall Vd
 max. Schaltfrequenz
 Nennschaltabstand Sn
 Schalthysterese (in % von Sr)
 Schaltzustandsanzeige
 kurzschlußfest
 verpolungsfest
 Arbeitstemperaturbereich
 Schutzklasse
 materialaktive Fläche
 Gehäusematerial

Kabelanschluß

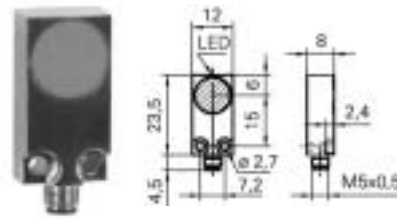
10 V DC bis 30 V DC
 < 12 mA
 100 mA
 < 2 V
 5 kHz
 2,0 mm
 2 % bis 20 %
 LED rot
 ja
 ja
 - 25 °C bis + 75 °C
 IP 67
 PBT
 Aluminium eloxiert

Typ	Anschluß	Bestell-Nr.	PNP	Preise in Euro pro Stück zzgl. gesetzl. MwSt.		
				1-4 St.	5-9 St.	ab 10 St.
IFFM 08P17A6/L	Kabelanschluß	013.16142377	Schließer NO	47,90	43,11	41,19
IFFM 08P37A6/L	Kabelanschluß	013.16142952	Öffner NC	47,90	43,11	41,19

Baugroe 12,0 mm · Schaltabstand 4,0 mm · bundig

- quaderformige Bauform
- extra flache Ausfuhung
- Miniaturstecker M 5 x 0,5

4,0 mm



Technische Daten

Betriebsspannungsbereich + Vs
 Stromaufnahme
 max. Laststrom
 Spannungsabfall Vd
 max. Schaltfrequenz
 Nennschaltabstand Sn
 Schalthysterese (in % von Sr)
 Schaltzustandsanzeige
 kurzschlufest
 verpolungsfest
 Arbeitstemperaturbereich
 Schutzklasse
 materialaktive Flache
 Gehusematerial

Steckeranschlu

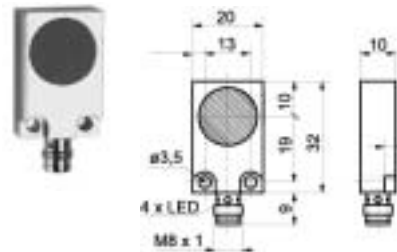
10 V DC bis 30 V DC
 < 10 mA
 200 mA
 < 2 V
 2 kHz
 4,0 mm
 3 % bis 20 %
 LED rot
 ja
 ja
 – 25 °C bis + 75 °C
 IP 67
 PBT
 Messing vernickelt

Typ	Anschlu	Bestell-Nr.	PNP	Preise in Euro pro Stuck zzgl. gesetzl. MwSt.		
				1-4 St.	5-9 St.	ab 10 St.
IFFM 12P17A3/S05L	Steckeranschlu	013.16144944	Schlieer NO	59,40	53,46	51,08
IFFM 12P37A3/S05L	Steckeranschlu	013.16147638	offner NC	59,40	53,46	51,08

Baugroe 20,0 mm · Schaltabstand 5,0 mm · bundig

- quaderformige Bauform
- Betriebsspannungsbereich 10 V DC bis 50 V DC
- extra flache Ausfuhung

5,0 mm



Technische Daten

Betriebsspannungsbereich + Vs
 Stromaufnahme
 max. Laststrom
 Spannungsabfall Vd
 max. Schaltfrequenz
 Nennschaltabstand Sn
 Schalthysterese (in % von Sr)
 Schaltzustandsanzeige
 kurzschlufest
 verpolungsfest
 Arbeitstemperaturbereich
 Schutzklasse
 materialaktive Flache
 Gehusematerial

Steckeranschlu

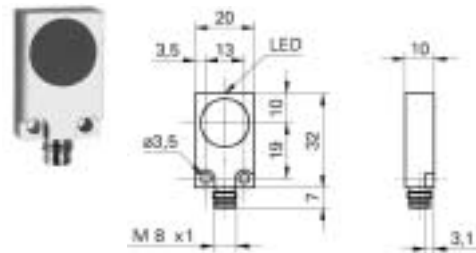
10 V DC bis 50 V DC
 < 10 mA
 200 mA
 < 3 V
 1 kHz
 5,0 mm
 3 % bis 20 %
 4-Punkt-LED rot
 ja
 ja
 – 25 °C bis + 75 °C
 IP 67
 PBT
 Messing vernickelt

Typ	Anschlu	Bestell-Nr.	PNP	Preise in Euro pro Stuck zzgl. gesetzl. MwSt.		
				1-4 St.	5-9 St.	ab 10 St.
IFFM 20P1501/S35L	Steckeranschlu	013.16224070	Schlieer NO	50,70	45,63	43,60
IFFM 20P3501/S35L	Steckeranschlu	013.16224524	offner NC	50,70	45,63	43,60

Baugröße 20,0 mm · Schaltabstand 8,0 mm · bündig

- quaderförmige Bauform
- erhöhter Schaltabstand
- extra flache Ausführung

8,0 mm



Technische Daten

Betriebsspannungsbereich + Vs
 Stromaufnahme
 max. Laststrom
 Spannungsabfall Vd
 max. Schaltfrequenz
 Nennschaltabstand Sn
 Schalthysterese (in % von Sr)
 Schaltzustandsanzeige
 kurzschlußfest
 verpolungsfest
 Arbeitstemperaturbereich
 Schutzklasse
 materialaktive Fläche
 Gehäusematerial

Steckeranschluß

10 V DC bis 30 V DC
 < 10 mA
 200 mA
 < 2 V
 0,5 kHz
 8,0 mm
 3 % bis 20 %
 LED rot
 ja
 ja
 - 25 °C bis + 75 °C
 IP 67
 PBT
 Messing vernickelt

Typ	Anschluß	Bestell-Nr.	PNP	Preise in Euro pro Stück zzgl. gesetzl. MwSt.		
				1-4 St.	5-9 St.	ab 10 St.
IFFM 20P17A3/S35L	Steckeranschluß	013.16147138	Schließer NO	55,00	49,50	47,30
IFFM 20P37A3/S35L	Steckeranschluß	013.16148743	Öffner NC	55,00	49,50	47,30

Preise in Euro
pro Stück
zzgl. MwSt.

Osiris: Optoelektrische Sensoren

Optoelektrische Sensoren erkennen berührungslos die im Ansprechbereich vorhandenen Objekte, wenn diese die abgestrahlten Lichtimpulse auf dem Wege zur Empfangsstufe entsprechend beeinflussen. Sie geben durch einen Signalwechsel am Ausgang einen Steuerbefehl. Es sind Erfassungen mit grossen Ansprechwerten und auch von sehr kleinen metallischen oder nicht-metallischen Objekten möglich. Die Osiris-Produktfamilie bietet diverse Bauformen in mehreren optischen Technologien:

- neue Multifunktionstechnik (Osiconcept)
- Einweg- und Reflexionslichtschranken
- Reflexionslichttaster

Bei Geräten für Wechselspannungssteuerkreise ist eine Kurzschlussicherung (Feinsicherung 5 x 20 mm 0,6 A/250 V flink) extern vorzusehen!

Osiris Multifunktionssensoren mit Osiconcept-Technologie

Universelle optoelektronische Sensoren, verwendbar als Einweg-Lichtschranke, Reflexionslichtschranke (mit Polarisierung) oder Lichttaster (mit Hintergrundaussblendung), einstellbar über Teach-in Taste. Präzises Teachen auf Objekt möglich. Sender und Empfänger in einem Gerät, mit LED-Anzeige.

Hell- oder Dunkelschaltung einstellbar.

Gehäuse aus Kunststoff (außer XUB = 18 mm Metall)



Ausführung	Abmessung in mm / Anschluss	max. Schaltabstand (1)	Nennspannung V	Artikel-Nr.	VE	
S/E	18x64, M 12	20 / 4 / 0,4 / 0,12 m	12-24 =	XUB-0BPSNM12	1 St.	72,60
S*	18x64, M 12	-	12-24 =	XUB-0BKSNM12T	1 St.	42,10
S/E	34x12x20, Kabel 2 m	15 / 4 / 0,6 / 0,15 m	12-24 =	XUM-0APSAL2	1 St.	100,00
S*	34x12x20, Kabel 2 m	-	12-24 =	XUM-0AKSAL2T	1 St.	53,70
S/E	50x18x50, Kabel 2 m	28 / 5,7 / 1,4 / 0,4 m	24-240 ≈	XUK-0ARCTL2	1 St.	96,00
S*	50x18x50, Kabel 2 m	-	24-240 ≈	XUK-0ARCTL2T	1 St.	43,80
S/E	91x30x69, Klemme	60 / 15 / 3 / 1,3 m	24-240 ≈	XUX-0ARCTT16	1 St.	138,00
S*	91x30x69, Klemme	-	24-240 ≈	XUX-0ARCTT16T	1 St.	73,10

(1) als Einweg-Lichtschranke / Reflexions-Lichtschranke (pol.) / Lichttaster / Lichttaster mit Hintergrundaussblendung

* wird nur bei Funktion als Einweg-Lichtschranke benötigt

Osiris Einweg-Lichtschranken

Bestehend aus Sender (S) und Empfänger (E) mit LED-Anzeige

Gehäuse aus Kunststoff (außer XU2 = 18 mm Metall)



Ausführung	Abmessung in mm / Anschluss	max. Schaltabstand	Nennspannung V	Funktionsverhalten H = Hell D = Dunkel	Artikel-Nr.	VE	
S+E	18x80, Kabel 2 m	20 m	24-240 ≈	D (S)	XU2-M18MA230	1 St.	126,00
S	34x12x27, Kabel 2 m	12 m	12-24 =	-	XUM-2AKSNL2T	1 St.	41,10
E	34x12x27, Kabel 2 m	12 m	12-24 =	D (S)	XUM-2APANL2R	1 St.	61,70
S	50x18x50, Kabel 2 m	30 m	24-240 ≈	-	XUK-2ARCNL2T	1 St.	43,80
E	50x18x50, Kabel 2 m	30 m	24-240 ≈	H/D (S/Ö)	XUK-2ARCNL2R	1 St.	62,80
S	50x18x50, M 12	45 m	12-24 =	-	XUK-2AKSNM12T	1 St.	36,20
E	50x18x50, M 12	45 m	12-24 =	D (S)	XUK-2APANM12R	1 St.	54,40
S	91x30x69, Klemme	60 m	24-240 ≈	-	XUX-0ARCTT16T	1 St.	73,10
E	91x30x69, Klemme	60 m	24-240 ≈	H/D (S/Ö)	XUX-2ARCNT16R	1 St.	87,30



Osiris Reflexions-Lichtschranken

Sender und Empfänger in einem Gerät mit LED-Anzeige, ohne Reflektor
Gehäuse aus Kunststoff (außer XU9 = 18 mm Metall inkl. Reflektor)

Ausführung	Abmessung in mm / Anschluss	max. Schaltabstand	Nennspannung V	Funktionsverhalten H = Hell D = Dunkel	Artikel-Nr.	VE	Preise in Euro pro Stück zzgl. MwSt.
S/E	18x80, Kabel 2 m	3 m	24-240 ≈	H/D (S/Ö)	XU9-M18MA230 *	1 St.	76,10
S/E	34x12x27, Kabel 2 m	3 m	12-24 =	D (S)	XUM-9APANL2 *	1 St.	75,40
S/E	34x12x27, Kabel 2 m	6 m	12-24 =	D (S)	XUM-1APANL2	1 St.	68,50
S/E	50x18x50, M 12	7,5 m	12-24 =	D (S)	XUK-9APANM12 *	1 St.	66,50
S/E	50x18x50, Kabel 2 m	10 m	24-240 ≈	H/D (S/Ö)	XUK-1ARCNL2	1 St.	69,50
S/E	91x30x69, Klemme	15 m	12-24 =	D (S)	XUX-9APANT16 *	1 St.	93,80
S/E	91x30x69, Klemme	20 m	24-240 ≈	H/D (S/Ö)	XUX-1ARCNT16	1 St.	96,40

Die mit * markierten Geräte sind polarisiert ausgeführt



Osiris Reflexions-Lichttaster

Sender und Empfänger in einem Gerät mit LED-Anzeige,
Gehäuse aus Kunststoff (außer XU9 = 18 mm Metall)

Ausführung	Abmessung in mm / Anschluss	max. Schaltabstand	Nennspannung V	Funktionsverhalten H = Hell D = Dunkel	Artikel-Nr.	VE	Preise in Euro pro Stück zzgl. MwSt.
S/E	18 x 80, Kabel 2 m	0,6 m	24-240 ≈	H	XU5-M18MA230	1 St.	88,10
S/E	34x12x27, Kabel 2 m	0,6 m	12-24 =	H	XUM-5APANL2	1 St.	72,00
S/E	50x18x50, M 12	1,5 m	12-24 =	H	XUK-5APANM12	1 St.	60,50
S/E	50x18x50, Kabel 2 m	1,5 m	24-240 ≈	H/D	XUK-5ARCNL2	1 St.	69,50
S/E	91x30x69, Klemme	3 m	12-24 =	H	XUX-5APANT16	1 St.	89,50
S/E	91x30x69, Klemme	3 m	24-240 ≈	H/D	XUX-5ARCNT16	1 St.	101,00

Osiris Komplettsset Reflexions-Lichtschranke

Komplettes Set, bestehend aus:

- Reflexions-Lichtschranke
- Reflektor (Ø 80 mm = XUJ; 50 x 50 mm = XUL)
- Befestigungswinkel
- Montageanleitung



Ausführung	Abmessung in mm / Anschluss	max. Schaltabstand	Nennspannung V	Funktionsverhalten H = Hell D = Dunkel	Artikel-Nr.	VE	Preise in Euro pro Stück zzgl. MwSt.
S/E	85x27x61, Klemme	9	24-240 ≈	D mit Summer	XUJ- B06031H60	1 St.	104,00
S/E	70x18x45, Klemme	9	24-240 ≈	H	XUL-M06031H61	1 St.	83,50



Reflektoren
für Reflexionslichtschranken und Lichttaster

Abmessung	Befestigung	Artikel-Nr.	VE	Preis in Euro pro Stück zzgl. MwSt.
31 mm Ø	selbstklebend	XUZ-C31	1 St.	4,30
39 mm Ø	zum Aufkleben	XUZ-C39	1 St.	5,60
80 mm Ø	zum Anschrauben	XUZ-C80	1 St.	7,65
24 x 21 mm	2 Bohrungen	XUZ-C24	1 St.	6,35
50 x 50 mm	2 Bohrungen	XUZ-C50	1 St.	7,10

Reflexband

Abmessung	Befestigung	Artikel-Nr.	VE	Preis in Euro pro Stück zzgl. MwSt.
1000 x 25 mm	selbstklebend	XUZ-B01	1 St.	5,85
5000 x 25 mm	selbstklebend	XUZ-B05	1 St.	25,00

Befestigungswinkel

Verwendung für	Artikel-Nr.	VE	Preis in Euro pro Stück zzgl. MwSt.
XUB ...	XUZ-A118	1 St.	6,50
XUM ...	XUZ-A50	1 St.	2,30
XUK ...	XUZ-A51	1 St.	2,70
XUX ...	XUZ-X2000	1 St.	3,30

Osiprox: Induktive Näherungsschalter

Induktive Näherungsschalter werden für das berührungslose Erfassen von metallischen Teilen eingesetzt. Schnelles Schaltverhalten durch elektronischen Ausgang. Die Produktfamilie Osiprox bietet diverse Bauformen und Schaltabstände sowie Ausführungen für Gleich- und Wechselstrom.

Osiprox Universal-Näherungsschalter mit Osiconcept-Technologie

Universelle induktive Näherungsschalter, die sich über Teach-in Taste auf alle Umgebungsbedingungen einstellen lassen (bündig oder nicht bündig)
Präzises Teachen auf Objekt möglich.
Ausführung XS8: Gehäuse aus Kunststoff mit 2 m Anschlußleitung, IP 68
Ausführung XS6: Metallgehäuse, Anschlußleitung mit M12-Stecker und Teach-in Taste (15 cm Länge), IP 67
Betriebsspannung Ub: 10...36 V DC, Ausgang 3-Leiter PNP



Maße in mm	Schaltabstand (mm) bündig / n. bündig	Ausgang	Artikel-Nr.	VE	Preis in Euro pro Stück zzgl. MwSt.
26 x 26 x 13	10 / 15	NO	XS8-E1A1PAL2	1 St.	53,00
26 x 26 x 13	10 / 15	NC	XS8-E1A1PBL2	1 St.	53,00
40 x 40 x 15	15 / 25	NO	XS8-C1A1PAL2	1 St.	58,80
40 x 40 x 15	15 / 25	NC	XS8-C1A1PBL2	1 St.	58,80
80 x 80 x 26	40 / 60	NO	XS8-D1A1PAL2	1 St.	87,80
80 x 80 x 26	40 / 60	NC	XS8-D1A1PBL2	1 St.	87,80
M 12 x 54	3,4 / 5	NO	XS6-12B2PAL01M12	1 St.	45,70
M 12 x 54	3,4 / 5	NC	XS6-12B2PBL01M12	1 St.	45,70
M 18 x 67	7 / 10	NO	XS6-18B2PAL01M12	1 St.	45,70
M 18 x 67	7 / 10	NC	XS6-18B2PBL01M12	1 St.	45,70
M 30 x 71	12 / 18	NO	XS6-30B2PAL01M12	1 St.	50,30
M 30 x 71	12 / 18	NC	XS6-30B2PBL01M12	1 St.	50,30

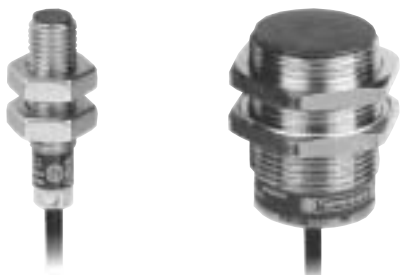
Osiprox Standard-Näherungsschalter, rechteckige Bauform

Gehäuse aus Kunststoff mit 2 m Anschlußleitung, IP 68, bündiger Einbau
Betriebsspannung Ub: 10...36 V DC, Ausgang 3-Leiter PNP



Maße in mm	Schaltabstand (mm) bündig / n. bündig	Ausgang	Artikel-Nr.	VE	Preis in Euro pro Stück zzgl. MwSt.
8 x 22 x 8	2,5	NO	XS7-J1A1PAL2	1 St.	34,40
8 x 22 x 8	2,5	NC	XS7-J1A1PBL2	1 St.	34,40
15 x 32 x 8	5	NO	XS7-F1A1PAL2	1 St.	36,70
15 x 32 x 8	5	NC	XS7-F1A1PBL2	1 St.	36,70
26 x 26 x 13	10	NO	XS7-E1A1PAL2	1 St.	36,70
26 x 26 x 13	10	NC	XS7-E1A1PBL2	1 St.	36,70
40 x 40 x 15	15	NO	XS7-C1A1PAL2	1 St.	38,70
40 x 40 x 15	15	NC	XS7-C1A1PBL2	1 St.	38,70
80 x 80 x 26	40	NO	XS7-D1A1PAL2	1 St.	63,80
80 x 80 x 26	40	NC	XS7-D1A1PBL2	1 St.	63,80

						Preise in Euro pro Stück zzgl. MwSt.
--	--	--	--	--	--	---



Osiprox Standard-Näherungsschalter, runde Bauform
 Gehäuse aus Metall mit 2 m Anschlussleitung oder M12-Stecker
 Schutzart: IP 68 (mit M12-Stecker IP 67), bündiger Einbau
 Betriebsspannung Ub: 10...36 V DC, Ausgang 3-Leiter PNP

Maße in mm	Anschluss	Schalt-abstand in mm	Ausgang	Artikel-Nr.	VE	
M 8 x 33	Kabel 2 m	1,5	NO	XS5-08B1PAL2	1 St.	36,30
M 8 x 33	M 8	1,5	NO	XS5-08B1PAM8	1 St.	36,30
M 8 x 33	Kabel 2 m	1,5	NC	XS5-08B1PBL2	1 St.	36,30
M 12 x 33	Kabel 2 m	2	NO	XS5-12B1PAL2	1 St.	33,00
M 12 x 33	M 12	2	NO	XS5-12B1PAM12	1 St.	33,00
M 12 x 33	Kabel 2 m	2	NC	XS5-12B1PBL2	1 St.	33,00
M18 x 36,5	Kabel 2 m	5	NO	XS5-18B1PAL2	1 St.	33,00
M18 x 36,5	M 12	5	NO	XS5-18B1PAM12	1 St.	33,00
M18 x 36,5	Kabel 2 m	5	NC	XS5-18B1PBL2	1 St.	33,00
M30 x 40,6	Kabel 2 m	10	NO	XS5-30B1PAL2	1 St.	36,30
M30 x 40,6	M 12	10	NO	XS5-30B1PAM12	1 St.	36,30
M30 x 40,6	Kabel 2 m	10	NC	XS5-30B1PBL2	1 St.	36,30



Osiprox: Kapazitive Näherungsschalter
 Kapazitive Näherungsschalter werden für das berührungslose Erfassen von dielektrischen Teilen, wie Papier, Kunststoffe, usw., oder leitfähigen Materialien eingesetzt.

Osiprox-Näherungsschalter
 Kapazitiver Näherungsschalter für dielektrische Materialien.
 2-Draht-Technik, runde Bauform, bündiger Einbau,
 Gehäuse Metall mit Anschlussleitung

Maße in mm	Schalt-abstand in mm	Nenn-spannung in V	Schalt-verhalten	Artikel-Nr.	VE	
30 mm Ø	15	110-230 ~	S	XT1-M30FA262	1 St.	108,00
32 mm Ø	20	110-230 ~	S	XT1-L32FA262	1 St.	118,00

Osiprox-Näherungsschalter
 kapazitiver Näherungsschalter für leitfähige Materialien
 2-Draht-Technik, runde Bauform, bündiger Einbau,
 Gehäuse Metall mit Anschlussleitung

Maße in mm	Schalt-abstand in mm	Nenn-spannung in V	Schalt-verhalten	Artikel-Nr.	VE	
32 mm Ø	20	110-230 ~	S	XT4-L32FA262	1 St.	112,00

Artikel-Nr.	VE	Preise in Euro pro Stück zzgl. MwSt.
-------------	----	--------------------------------------

Positionsschalter mit Osiconcept-Technologie

Mit den Positionsschaltern mit Osiconcept-Technologie haben Sie immer das richtige Produkt verfügbar. Die modular austauschbaren Antriebsköpfe, Hilfsschalterblöcke und Anschlüsse ermöglichen die schnelle Zusammenstellung der richtigen Produktvariante. Mehr als 40 austauschbare Antriebe in Metallausführung können mit fünf verschiedenen Gehäusearten und sechs Kabeleinführungen kombiniert werden. Damit sind mehr als 5000 Gerätekonfigurationen möglich.



Osiswitch Positionsschalter XCK-P (mit Osiconcept-Technologie)

Komplettgeräte, kunststoffgekapstelt, B x T x H: 30 x 30 x 73 mm
IP 66, 1 Leitungseinführung M16
Ö+S Ausführungsart Zb, mit Sprungfunktion (auch in Modulbauweise lieferbar)

Metall-Kuppenstößel	XCK-P2110P16	1 St.	15,70
Rollenstößel mit Metallrolle	XCK-P2102P16	1 St.	19,50
Rollenhebel mit Kunststoffrolle, 1 Anfahrriechtung (seitliche Betätigung)	XCK-P2121P16	1 St.	20,50
Rollenhebel mit Kunststoffrolle, 1 Anfahrriechtung (vertikale Betätigung)	XCK-P2127P16	1 St.	21,00
Rollenhebel mit Kunststoffrolle, 2 Anfahrriechtungen (seitliche oder vertikale Betätigung)	XCK-P2128P16	1 St.	24,00
Rollenhebel mit Kunststoffrolle	XCK-P2118P16	1 St.	22,50
Längenverstellbarer Rollenhebel mit Kunststoffrolle	XCK-P2145P16	1 St.	25,50
Federstab mit Metalldrahtende	XCK-P2106P16	1 St.	23,50



Osiswitch Positionsschalter XCK-D (mit Osiconcept-Technologie)

Komplettgeräte, metallgekapstelt, B x T x H: 30 x 30 x 73 mm
IP 66, 1 Leitungseinführung M16
Ö+S Ausführungsart Zb, mit Sprungfunktion

Metall-Kuppenstößel	XCK-D2110P16	1 St.	20,60
Rollenstößel mit Metallrolle	XCK-D2102P16	1 St.	24,40
Rollenhebel mit Kunststoffrolle, 1 Anfahrriechtung (seitliche Betätigung)	XCK-D2121P16	1 St.	25,40
Rollenhebel mit Kunststoffrolle, 1 Anfahrriechtung (vertikale Betätigung)	XCK-D2127P16	1 St.	25,90
Rollenhebel mit Kunststoffrolle, 2 Anfahrriechtungen (seitliche oder vertikale Betätigung)	XCK-D2128P16	1 St.	28,90
Rollenhebel mit Kunststoffrolle	XCK-D2118P16	1 St.	27,40
Längenverstellbarer Rollenhebel mit Kunststoffrolle	XCK-D2145P16	1 St.	30,40
Federstab mit Metalldrahtende	XCK-D2106P16	1 St.	28,40



Hilfsschaltergehäuse für Positionsschalter XCK-D und XCK-P (mit Osiconcept-Technologie)

Monoblockgeräte, metall- oder kunststoffgekapstelt
IP 66, mit Sprungfunktion

Metall, Ö+S, Ausführung Zb, austauschbare Kabelverschraubung	ZCD-21	1 St.	12,40
Metall, Ö+Ö+S, austauschbare Kabelverschraubung	ZCD-39	1 St.	17,50
Kunststoff, Ö+S, Ausführung Zb, austauschbare Kabelverschraubung	ZCP-21	1 St.	8,50
Kunststoff, Ö+Ö+S, austauschbare Kabelverschraubung	ZCP-39	1 St.	13,50
Metall, Ö+S, Ausführung Zb, M12-Steckverbinder	ZCD-21M12	1 St.	27,00
Kunststoff, Ö+S, Ausführung Zb, M12-Steckverbinder	ZCP-21M12	1 St.	19,00



Osiswitch Positionsschalter XCK-T (mit Osiconcept-Technologie)

Komplettgeräte, kunststoffgekapstelt, B/T/H: 60 x 30 x 61 mm
IP 66, 2 Leitungseinführungen M16
Ö+S Ausführungsart Zb, mit Sprungfunktion

Metall-Kuppenstößel	XCK-T2110P16	1 St.	19,70
Rollenstößel mit Metallrolle	XCK-T2102P16	1 St.	23,50
Rollenhebel mit Kunststoffrolle	XCK-T2118P16	1 St.	26,50
Rollenhebel mit Kunststoffrolle, 1 Anfahrriechtung (seitlich)	XCK-T2121P16	1 St.	24,50

	Artikel-Nr.	VE	Preise in Euro pro Stück zzgl. MwSt.	
	Hilfsschalergehäuse für Positionsschalter XCK-T (mit Osiconcept-Technologie) Monoblockgeräte, kunststoffgekapselt IP 66			
	Ö+S, Ausführung Zb, mit Sprungfunktion	ZCT-21P16	1 St.	13,50
	Ö+S, Ausführung Zb, ohne Sprungfunktion	ZCT-25P16	1 St.	14,00
	Osiswitch Positionsschalter XCM (mit Osiconcept-Technologie) Komplettgeräte, metallgekapselt, B/T/H: 30 x 16 x 59 mm IP 67, mit Anschlußleitung L1 (= 1 Meter) oder M12 Stecker, 4 polig Befestigung am Gehäuse oder am Antrieb, Bauform: Miniatur Ö+S Ausführungsart Zb, mit Sprungfunktion			
	Metall-Kuppenstößel (L1)	XCM-D2110L1	1 St.	40,20
	Rollenstößel mit Metallrolle (L1)	XCM-D2102L1	1 St.	44,00
	Rollenhebel mit Kunststoffrolle (L1)	XCM-D2115L1	1 St.	46,00
	Metall-Kuppenstößel (M12)	XCM-D2110M12	1 St.	48,20
	Rollenstößel mit Metallrolle (M12)	XCM-D2102M12	1 St.	52,00
	Rollenhebel mit Kunststoffrolle (M12)	XCM-D2115M12	1 St.	54,00
	Hilfsschalergehäuse für Positionsschalter XCM (mit Osiconcept-Technologie) Monoblockgeräte, metallgekapselt, mit Sprungfunktion IP 67, mit abnehmbarem Stecker oder M12-Steckverbinder			
	Ö+S, Ausführung Zb, Stecker	ZCM-D21	1 St.	29,00
	Ö+Ö+S, Stecker	ZCM-D39	1 St.	38,00
	Ö+S, Ausführung Zb, 5-poliger Steckverbinder, M12-Stecker	ZCM-D21C12	1 St.	44,00
	Ö+S, Ausführung Zb, 4-poliger Steckverbinder, M12-Stecker	ZCM-D21M12	1 St.	42,00
	Anschlüsse für Hilfsschalergehäuse ZCM, ZCD und ZCP (mit Osiconcept-Technologie)			
	Stecker und Leitung für ZCM-D21, L = 1 m	ZCM-C21L1	1 St.	5,00
	Stecker und Leitung für ZCM-D21, L = 2 m	ZCM-C21L2	1 St.	7,00
	Stecker und Leitung für ZCM-D21, L = 5 m	ZCM-C21L5	1 St.	16,00
	Stecker und Leitung für ZCM-D39, L = 1 m	ZCM-C39L1	1 St.	7,00
	Stecker und Leitung für ZCM-D39, L = 2 m	ZCM-C39L2	1 St.	9,00
	Stecker und Leitung für ZCM-D39, L = 5 m	ZCM-C39L5	1 St.	18,00
	M12-Steckverbinder, 5-polig, für ZCM, ZCD, ZCP	XZC-P1164L2	1 St.	20,50
	M12-Steckverbinder, 4-polig, für ZCM, ZCD, ZCP	XZC-P1169L2	1 St.	14,00
	Kabelverschraubung für ZCP, Kunststoff, M16	ZCP-EP16	1 St.	1,00
	Kabelverschraubung für ZCD, Metall, M16	ZCD-EP16	1 St.	2,00
	Kabelverschraubung für ZCP, Kunststoff, M20	ZCP-EP20	1 St.	1,50
	Kabelverschraubung für ZCD, Metall, M20	ZCD-EP20	1 St.	2,50
	Kabelverschraubung für ZCP, Kunststoff, PG 11	ZCP-EG11	1 St.	1,00
	Kabelverschraubung für ZCD, Metall, PG 11	ZCD-EG11	1 St.	2,00
	Antriebe für Hilfsschalergehäuse ZCM, ZCD, ZCP und ZCT (mit Osiconcept-Technologie) für geradlinige oder Drehachsenbetätigung Metallausführung			
	Metall-Kuppenstößel, geradlinige Betätigung	ZCE-10	1 St.	6,20
	Rollenstößel mit Metallrolle, geradlinige Betätigung	ZCE-02	1 St.	10,00
	Rollenhebel mit Kunststoffrolle, geradlinige Betätigung	ZCE-21	1 St.	11,00
	Drehachsenantrieb für getrenntes Umschalten (ohne Hebel)*	ZCE-01	1 St.	8,00
	Rollenhebel mit Kunststoffrolle, Spur: 24/31 mm (ZCMD), 29/36 mm (ZCD/P/T)*	ZCY-15	1 St.	5,00
	Rollenhebel mit Kunststoffrolle, Spur: 20/36 mm (ZCMD), 24/40 mm (ZCD/P/T)*	ZCY-18	1 St.	5,00
	* für Drehachsenbetätigung			

	Artikel-Nr.	VE	Preise in Euro pro Stück zzgl. MwSt.	
	Osiswitch Positionsschalter XCK-J (Baureihe Classic) Kompletgerät, Monoblockgehäuse, B x T x H: 40 x 44 x 77 mm metallgekapselt, IP 66, 1 Leitungseinführung M20 Ö+S Ausführungsart Zb, mit Sprungfunktion			
	Metall-Kuppenstößel	XCK-J161H29	1 St.	38,20
	Rollenstößel mit Metallrolle	XCK-J167H29	1 St.	44,30
	Rollenhebel mit Kunststoffrolle	XCK-J10511H29	1 St.	42,40
	Rollenhebel mit Metallrolle	XCK-J10513H29	1 St.	45,10
	längenverstellbarer Rollenhebel mit Kunststoffrolle	XCK-J10541H29	1 St.	44,30
	Hilfsschalergehäuse für Positionsschalter XCK-J (Baureihe Classic) Monoblockgehäuse, metallgekapselt, IP 66, Leitungseinführung M20			
	Ö+S Ausführungsart Zb mit Sprungfunktion	ZCK-J1H29	1 St.	26,50
	Hilfsschalergehäuse für Positionsschalter XCK-J (Baureihe Classic) Teilbares Gehäuse, metallgekapselt, IP 66, Leitungseinführung M20			
	Ö/S Ausführungsart Za mit Sprungfunktion	ZCK-J11H29	1 St.	49,50
	Hilfsschalergehäuse für Positionsschalter XCK-J (Baureihe Classic) Teilbares Gehäuse, metallgekapselt, IP 66, Leitungseinführung M20			
	2 Ö/S Ausführungsart Za mit Sprungfunktion, gestuft schaltend	ZCK-J21H29	1 St.	69,50
	Antriebe für Hilfsschalergehäuse ZCK-J (Baureihe Classic) für geradlinige Betätigung			
	Metall-Kuppenstößel	ZCK-E61	1 St.	12,50
	Metall-Kuppenstößel seitlich	ZCK-E63	1 St.	21,20
	Metall-Kugelstößel	ZCK-E66	1 St.	27,50
	Rollenstößel mit Metallrolle	ZCK-E67	1 St.	18,20
	Rollenstößel seitlich mit Metallrolle vertikal	ZCK-E65	1 St.	27,30
	Hebel mit Kunststoffrolle	ZCK-E21	1 St.	18,80
	Hebel mit Metallrolle	ZCK-E23	1 St.	20,50
	Antriebe für Hilfsschalergehäuse ZCK-J (Baureihe Classic) für omnidirektionale Betätigung			
	Federstab mit Metalldrahtende	ZCK-E06	1 St.	17,40
Federstab	ZCK-E08	1 St.	26,90	

		Artikel-Nr.	VE	Preise in Euro pro Stück zzgl. MwSt.
	Betätiger für Drehachsenantriebe (Baureihe Classic)			
	Hebel mit Kunststoffrolle	ZCK-Y11	1 St.	5,50
	Hebel mit Metallrolle	ZCK-Y13	1 St.	6,80
	Rollenhebel längenverstellbar mit Kunststoffrolle	ZCK-Y41	1 St.	6,05
	Rollenhebel längenverstellbar mit Metallrolle	ZCK-Y43	1 St.	7,00
	Stabhebel mit Polyamidstab Ø 6 mm, Länge 200 mm	ZCK-Y59	1 St.	6,85
Federstabhebel mit Kunststoffende, Länge 92 mm	ZCK-Y81	1 St.	7,40	

	Osiswitch Positionsschalter XCK-S (Baureihe Classic)			
	Komplettgeräte, kunststoffgekapselt, B x T x H: 40 x 36 x 72,5 mm			
	IP 65, 1 Leitungseinführung M20			
	Ö+S Ausführungsart Zb			
	Mit Sprungfunktion, Drehachsen-Betätigung (auch in Modulbauweise lieferbar)			
	Metall-Kuppenstößel	XCK-S101H29	1 St.	24,20
Rollenstößel mit Metallrolle	XCK-S102H29	1 St.	30,90	
Rollenhebel mit Kunststoffrolle	XCK-S131H29	1 St.	29,30	
Längenverstellbarer Rollenhebel mit Kunststoffrolle	XCK-S141H29	1 St.	32,20	

	Osiswitch Positionsschalter XCK-M (Baureihe Classic)			
	Komplettgeräte, metallgekapselt, B/T/H: 63 x 30 x 64 mm			
	IP 66, 3 Leitungseinführungen M20			
	Ö+S Ausführungsart Zb, mit Sprungfunktion			
	Metall-Kuppenstößel	XCK-M110H29	1 St.	30,30
	Rollenstößel mit Metallrolle	XCK-M102H29	1 St.	33,60
Rollenhebel mit Kunststoffrolle, 1 Anfahrriechung (seitlich)	XCK-M121H29	1 St.	33,40	
Rollenhebel mit Kunststoffrolle	XCK-M115H29	1 St.	33,40	
Federstab mit Metalldrahtende	XCK-M106H29	1 St.	36,00	

	Hilfsschaltergehäuse Positionsschalter XCK-M (Baureihe Classic)			
	metallgekapselt, IP 66, 3 Leitungseinführungen M20			
	Ö+S Ausführungsart Zb			
mit Sprungfunktion	ZCK-M1H29	1 St.	19,50	
ohne Sprungfunktion, gestuft schaltend	ZCK-M5H29	1 St.	20,00	

	Antriebe für Hilfsschaltergehäuse ZCK-M (Baureihe Classic)			
	Antriebe für geradlinige Betätigung			
	Metall-Kuppelstößel	ZCK-D10	1 St.	10,90
	Rollenstößel mit Metallrolle	ZCK-D02	1 St.	14,80
	Rollenhebel mit Kunststoffrolle, 1 Betätigungsrichtung	ZCK-D21	1 St.	15,00
Rollenhebel mit Metallrolle, 1 Betätigungsrichtung	ZCK-D23	1 St.	16,20	



Antriebe für Hilfschaltegehäuse ZCK-M (Baureihe Classic)

Antriebe für Drehachsen-Betätigung

Rollenhebel mit Kunststoffrolle

ZCK-D15

1 St.

14,30

Rollenhebel mit Metallrolle

ZCK-D16

1 St.

15,90



Osiswitch Positionsschalter ZCK-MR (Baureihe Classic)

für Hebe- und Förderanlagen

Komplettgerät, metallgekapselt, B/T/H: 118 x 59 x 77 mm

Stahlhebel-Schaltkreuz

2 Ö + Ö, gestuft schaltend, ohne Sprungfunktion,

nicht untereinander austauschbar

3 Eingänge Pg 13

XCK-MR54D1

1 St.

140,00

3 Eingänge M20 x 1,5

XCK-MR54D1H29

1 St.

140,00